

| | | |
|--------------------------|-----------------------|---|
| 52100610 | DATENBLATT |  |
| Gültig ab: 22.10.2018 | SKINDICHT® U-M | |

Die SKINDICHT® U-M ist ein Druckring, zur Verwendung zwischen Druckschraube und Zwischenstützen.

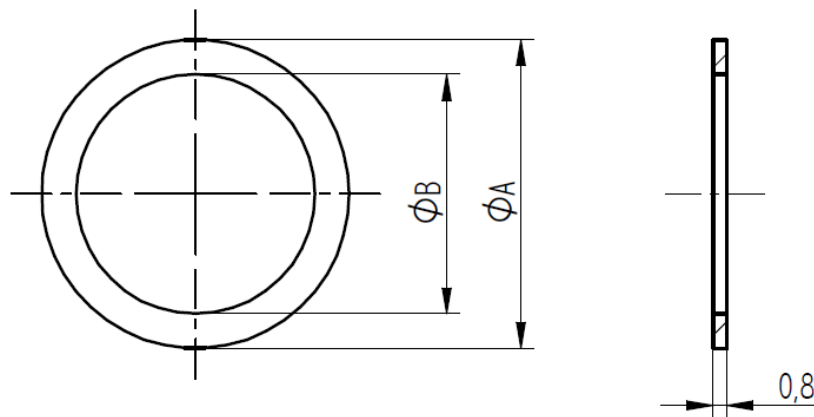


Material: Stahl, verzinkt

Technische Merkmale:

Größen M12 bis M63
 Temperaturbereich -60°C bis +200°C

Produktzeichnung:



Maßtabelle:

| Artikel Nr. | Größe | Innen Durchmesser ØB mm | Außen Durchmesser ØA mm | Stärke mm |
|-------------|--------|-------------------------------|----------------------------------|--------------|
| 5210 0610 | U-M 12 | 7,0 | 10,2 | 0,8 |
| 5210 0611 | U-M 16 | 11,0 | 14,0 | 0,8 |
| 5210 0612 | U-M 20 | 15,0 | 18,0 | 0,8 |
| 5210 0613 | U-M 25 | 19,0 | 23,0 | 0,8 |
| 5210 0614 | U-M 32 | 26,0 | 30,0 | 0,8 |
| 5210 0615 | U-M 40 | 34,0 | 38,0 | 0,8 |
| 5210 0616 | U-M 50 | 43,0 | 48,0 | 0,8 |
| 5210 0617 | U-M 63 | 52,0 | 61,0 | 0,8 |

Weitere Angaben entnehmen Sie bitte unserem aktuellen Katalog.
 Bei Beständigkeitsfragen über aggressive Medien oder bestimmte Öle kann unser Labor Sie gerne beraten.

| | | |
|--|---------------------------------------|---------------|
| Ersteller: MAAU1 Freigegeben: DAMU1 | Dokument: DB52100610DE Version: 02 | Seite 1 von 1 |
|--|---------------------------------------|---------------|