


53112000	DATENBLATT	
Gültig ab: 02.12.2021	SKINTOP® MS-M / MSR-M	

Bei der SKINTOP® MS-M / MSR-M handelt es sich um eine Kabel- und Leitungseinführung aus Messing mit metrischem Anschlussgewinde. Sie eignet sich besonders für den Einsatz im Maschinen- und Apparatebau, in der Mess- und Regeltechnik, der Chemie, dem Anlagenbau und bei medizinisch-technischen Geräten.

Die Größen SKINTOP® MS-M / MSR-M75x1,5, M90x2 und M110x2 werden mit einem innovativem doppelten Lamellenkorb geliefert. Dieser vereinfacht die Montage bei Leitungen mit großem Querschnitt.

Jetzt mit IP69 Zulassung! Geprüfte Funktionssicherheit auch bei anspruchsvollem Reinigungsprozess von Maschinen und Anlagen mit Hochdruckreiniger und heißem Wasser.



Einzelteile:

Zwischenstutzen	Messing, vernickelt Messing Bleifrei, vernickelt
Hutmutter	Messing, vernickelt Messing Bleifrei, vernickelt
Einsatz mit Lamellenkorb	Polyamid, V-2 nach UL 94
Dichtring	CR (Ozon u. UV-beständig)
O-Ring	NBR (Ozon u. UV-beständig)

Technische Merkmale:

Anschlussgewinde	M12x1,5 bis M110x2 nach DIN EN 60423
Schutzart IP / UL Standards	IP 68 – 10bar / 30min für M12x,15 bis M50x,15 nach DIN EN 60529 IP 68 – 5bar / 30min für M63x1,5 nach DIN EN 60529 IP 68 – 1bar / 30min für M63x1,5plus & M75x1,5 nach DIN EN 60529 IP 69 für M12x1,5 bis M63x1,5 nach DIN EN 60529 Flüssigkeitsdicht Zugentlastung nach UL514B, CSA C22.2 Nr. 18.3-12 Type 1, Type 4x, Type 6 und Type 12 nach UL 50 E, CSA C22.2 Nr. 94.2-15
Zugentlastung	Kategorie A nach DIN EN 62444
Temperaturbereich	Dynamisch -25 °C bis +100 °C Statisch -40 °C bis +100 °C
Typausführung	MS-M Standard MSR-M mit Reduzierungsdichtring (für kleinere Kabeldurchmesser)
Korrosionsschutz	Salzsprühnebeltest (168 Std. / 35°C) nach DIN EN ISO 9227

Sonstige Eigenschaften:

Hohe Funktionssicherheit
Optimale Zugentlastung
Große variable Klemmbereiche

Approbationen:




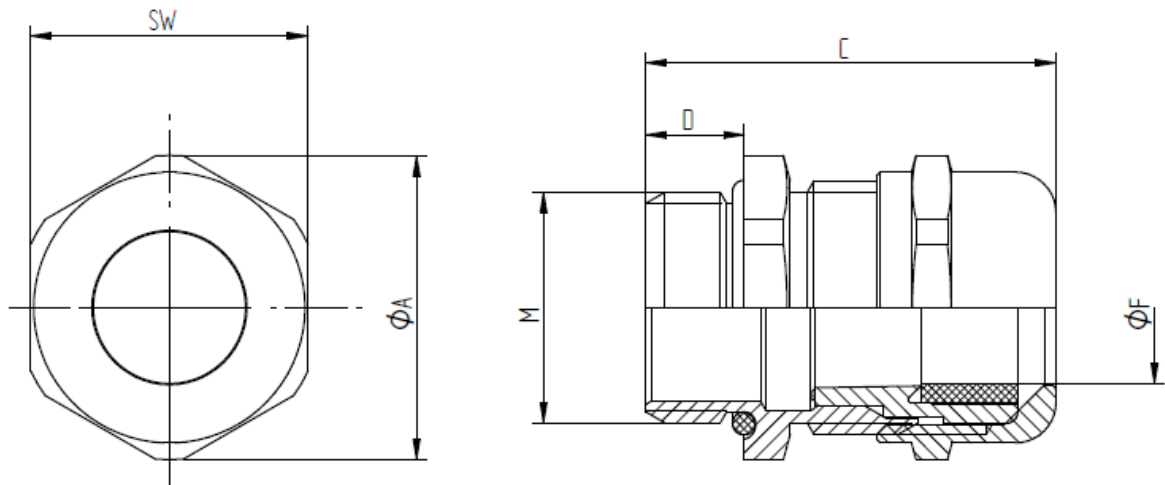
UL File Nr. 79903
(Prüfung nach UL514B)

Norm-Referenzen:



Ersteller: VACH1/PDP Freigegeben: DAMU1/PDP	Dokument: DB53112000DE Version: 26	Seite 1 von 3
--	---------------------------------------	---------------

53112000	DATENBLATT	
Gültig ab: 02.12.2021	SKINTOP® MS-M / MSR-M	




SKINTOP® MS-M

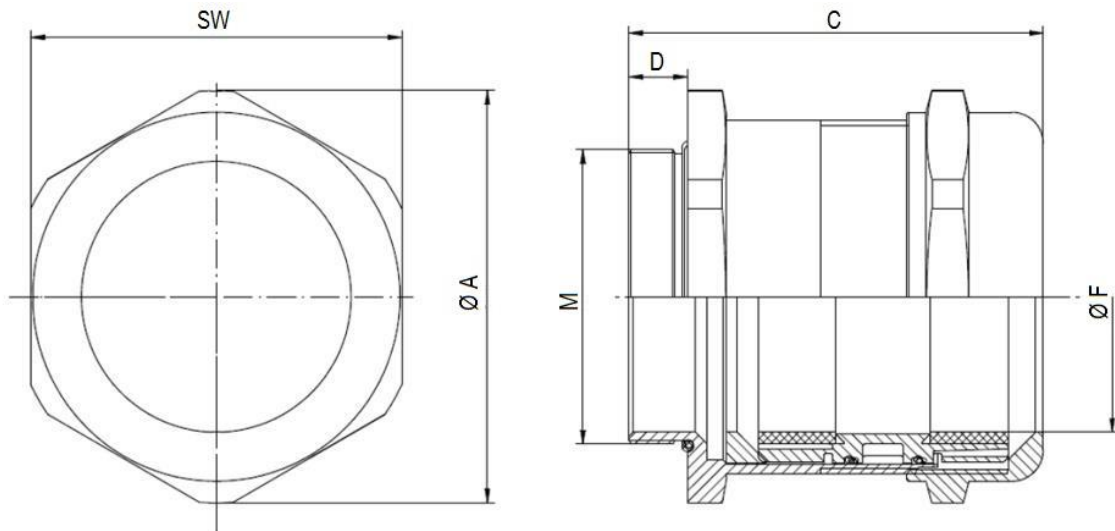
M	SW [mm]	Ø A [mm]	C max. [mm]	D [mm]	Ø F [mm] Klemmbereich	O-Ring [mm]	Art. Nr.	
							Messing	Messing Bleifrei
M12x1,5	16	17,6	26,5	6,5	3,5 - 7	9x2	53112000	53112000LF
M16x1,5	20	22,0	33,0	7,0	4,5 - 10	13x2	53112010	53112010LF
M20x1,5	24	26,4	37,0	8,0	7 - 13	17x2	53112020	53112020LF
M25x1,5	29	31,9	38,5	8,0	9 - 17	22x2	53112030	53112030LF
M32x1,5	36	39,6	45,5	9,0	11 - 21	28x2	53112040	53112040LF
M40x1,5	45	49,5	48,0	9,0	19 - 28	36x2	53112050	53112050LF
M50x1,5	54	59,0	55,5	10,0	27 - 35	46x2	53112060	53112060LF
M63x1,5	67	73,5	67,0	15,0	34 - 45	57x2	53112070	53112070LF
M63x1,5plus	75	83,9	70,5	15,0	44 - 55	57x2	53112080	-

SKINTOP® MSR-M

M	SW [mm]	Ø A [mm]	C max. [mm]	D [mm]	Ø F [mm] Klemmbereich	O-Ring [mm]	Art. Nr. Messing
M12x1,5	16	17,6	26,5	6,5	2 - 5	9x2	53112100
M16x1,5	20	22,0	33,0	7,0	2 - 7	13x2	53112110
M20x1,5	24	26,4	37,0	8,0	5 - 10	17x2	53112120
M25x1,5	29	31,9	38,5	8,0	6 - 13	22x2	53112130
M32x1,5	36	39,6	45,5	9,0	7 - 15	28x2	53112140
M40x1,5	45	49,5	48,0	9,0	15 - 23	36x2	53112150
M50x1,5	54	59,0	55,5	10,0	22 - 29	46x2	53112160
M63x1,5	67	73,5	67,0	15,0	28 - 39	57x2	53112170

Ersteller: VACH1/PDP Freigegeben: DAMU1/PDP	Dokument: DB53112000DE Version: 26	Seite 2 von 3
--	---------------------------------------	---------------

53112000	DATENBLATT	
Gültig ab: 02.12.2021	SKINTOP® MS-M / MSR-M	



SKINTOP® MS-M75 / M90 / M110

M	SW [mm]	Ø A [mm]	C max. [mm]	D [mm]	Ø F [mm] Klemmbereich	O-Ring [mm]	Art. Nr. Messing
M75x1,5	95	105	105,0	15	58 - 68	65x2	53112510
M90x2	115	127	135,5	20	66 - 78	82x3	53112512
M110x2	135	150	154,0	25	86 - 98	100x3	53112514

SKINTOP® MSR-M75 / M110

M	SW [mm]	Ø A [mm]	C max. [mm]	D [mm]	Ø F [mm] Klemmbereich	O-Ring [mm]	Art. Nr. Messing
M75x1,5	95	105	105	15	53 - 63	65x2	53112511
M110x2	135	150	154	25	76 - 88	100x3	53112515

Weitere Angaben entnehmen Sie bitte unserem aktuellen Katalog.
Bei Beständigkeitsfragen über aggressive Medien oder bestimmte Öle kann unser Labor Sie gerne beraten.

Ersteller: VACH1/PDP Freigegeben: DAMU1/PDP	Dokument: DB53112000DE Version: 26	Seite 3 von 3
--	---------------------------------------	---------------