



# HF-REGULATOR II TL-D

## HF-R 136 TL-D EII 220-240V 50/60Hz

Hoogfrequent elektronisch dim-VSA dat gebruik maakt van het analoge protocol (1-10 V) voor TL-D-lampen. Het voorschakelapparaat is primair ontworpen voor toepassing binnen. Voor toepassing buiten dient de armatuur minimaal Klasse I te zijn en voldoende beschermd tegen water en stof. De installatie dient ook beschermd te zijn tegen spanningspieken ten gevolge van bliksem en voorzien te zijn van elke andere noodzakelijke elektrische bescherming bij een dergelijke toepassing.

### Product gegevens

Algemene informatie	
Toepassingscode	EII
Type uitvoering	mk2
Lamptype	TL-D
Aantal lampen	1 stuk/eenheid
Aantal producten op MCB (16 A Type B) (nom.)	28
Automatische herstart	Ja

### Bedrijfs- en elektrische gegevens

Ingangsspanning	220 tot 240 V
Ingangsfrequentie	50 tot 60 Hz
Bedrijfsfrequentie (max.)	89 kHz
Bedrijfsfrequentie (min.)	45 kHz
Ontsteekmethode	Geprogrammeerde start
Crestfactor (max.)	1,7
Arbeidsfactor 100% belasting (nom.)	0,95
Ontsteektijd (max.)	0,2 s

Functioneel netspanningsbereik (AC)	-8%--+6%
Veilig netspanningsbereik (AC)	-10%--+10%
Aardlekstroom (max.)	0,5 mA
Duur aanloopstroom	0,25 ms
Vermogensverliezen (nom.)	5,5 W
Aanloopstroom (max.)	27 A
Rendement bij volledige belasting [%]	87,5 %

### Bedrading

Connectortype ingangsaansluitingen	WAGO 251 universele connector [ Suitable for both automatic wiring (ALF and ADS) and manual wiring]
Connectortype uitgangsaansluitingen	WAGO 251 universele connector [ Suitable for both automatic wiring (ALF and ADS) and manual wiring]
Connectortype aansluitingen regelingang	WAGO 251 universele connector [ Geschikt voor zowel automatische (ALF en ADS) als handmatige bedrading]

## HF-REGULATOR II TL-D

Striplengte draad	8.0-9.0 mm
Dual armatuur Master/Slave	Niet van toepassing [ Master/slave-werking niet van toepassing]
Doorsnede regelingangsaanluiting	0.50-1.00 mm <sup>2</sup>
Doorsnede ingangsaanluiting	0.50-1.00 mm <sup>2</sup>
Doorsnede uitgangsaanluiting	0.50-1.00 mm <sup>2</sup>
Doorsnede automatische bedrading (ALF/ADS)	0.5 mm <sup>2</sup>

### Systeemeigenschappen

Gespecificeerd VSA/lamp-vermogen	36 W
----------------------------------	------

### Temperatuur

T-omgeving (max.)	50 °C
T-omgeving (min.)	10 °C
T-opslag (max.)	80 °C
T-opslag (min.)	-25 °C
Stabiele werktemperatuur lamp	Not Specified
T-ontsteking (max.)	50 °C
T-ontsteking (min.)	0 °C

### Regelsystemen en dimmers

Lichtregeling	1-10V
Regelbereik vermogensniveau	1%-100%
Bescherming regelingang	Yes (Basic insulation)

### Mechanische eigenschappen en behuizing

Behuizing	L 360x30x21
-----------	-------------

### Werking op noodstroom

Batterijspanning lamponsteking	196 V
Batterijspanning lamp tijdens bedrijf	154-276

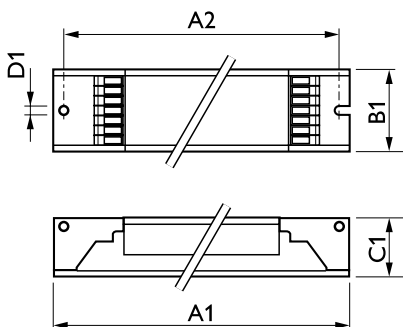
### Goedkeuring en toepassing

Energierendement-index	A1 BAT
IP-classificatie	IP 20 [ Ingress Protection 20]
EMI 9 kHz ... 30 MHz	EN55015
EMI 30 MHz ... 1000 MHz	EN55022 level B
Veiligheidsnorm	IEC 61347-2-3
Prestatienorm	IEC 60929
Kwaliteitsnorm	ISO 9000:2000
Milieunorm	ISO 14001
Emissienorm harmonische stroomsterkte	IEC 61000-3-2
EMC-immuniteitsnorm	IEC 61547
Standaardoptie	IEC68-2-6 F c
Schokken standaard	IEC 68-2-29 Eb
Vochtigheidsnorm	EN 61347-2-3 clause 11
Goedkeuringsmerktekens	CE-markering ENEC-certificaat VDE-EMV-certificaat
Temperatuurmarkering	Ja
Calamiteitsnorm	IEC 60598-2-22
Brom- en ruisniveau	On hoorbaar

### Productgegevens

Volledige productcode	871150091013430
Productnaam voor bestelling	HF-R 136 TL-D EII 220-240V 50/60Hz
EAN/UPC - Product	8711500910134
Bestelcode	91013430
Lokale code	HFR136TLDEII
Numerator - Aantal per pak	1
Beschrijving lokale code	7981014
Numerator - Dozen per buitendoos	12
SAP-materiaal	913700609266
Net Weight (Piece)	0,260 kg

## Maatschets



HF-R 136 TL-D EII 220-240V 50/60Hz

Product	D1	C1	A1	A2	B1
HF-R 136 TL-D EII 220-240V 50/60Hz	4,2 mm	22 mm	360 mm	350 mm	30 mm

## HF-REGULATOR II TL-D

