



MASTERColour CDM MW Eco



MASTERColour MW eco MASTERColour CDM-T MW eco 230W/842 E40

Keramische metaalhalogeenlampen met heldere ballon of gecoate ellipsvormige buitenballon, op maat gemaakt om bestaande kwarts-metaalhalogeenlampen te vervangen in bestaande apparatuur.

Waarschuwingen en veiligheid

- Voor gebruik met VSA's die zijn ontworpen voor hogedrukkwik- of -natriumlampen met externe ontstekker
- Het is uiterst onwaarschijnlijk dat een kapotte lamp ook maar enige invloed heeft op uw gezondheid. Mocht een lamp breken, ventileer de kamer dan gedurende 30 minuten en ruim de scherven op, bij voorkeur met handschoenen. Doe de scherven in een afgesloten plastic zak en breng die naar uw plaatselijke afvalverwerking voor recycling. Gebruik geen stofzuiger.
- De herstarttijd kan tot 15 minuten bedragen. Daarom wordt het gebruik van T15-ontstekers aanbevolen.

Product gegevens

Algemene informatie			
Lampvoet	E40 [E40]	LSF 16.000 uur gemeten	90 %
Gebruiksstand	UNIVERSAL [vrij]	LSF 20.000 uur gemeten	80 %
Levensduur tot 5% uitval (nom.)	12000 h	LSF 24.000 uur gemeten	70 %
Levensduur tot 10% uitval (nom.)	16000 h	LSF 28.000 uur gemeten	56 %
Levensduur tot 20% uitval (nom.)	20000 h	LSF 30.000 uur gemeten	50 %
Levensduur tot 50% uitval (nom.)	30000 h	Meetreferentie van lichtstroom	Sphere
Systeembeschrijving	Universeel	Eisen aan armatuurontwerp	
LSF 2.000 uur gemeten	99 %	Kleurcode	842 [CCT of 4200K]
LSF 4.000 uur gemeten	99 %	Lichtstroom (nom.)	21400 lm
LSF 6.000 uur gemeten	99 %	Lichtstroom (gespec.) (nom.)	21400 lm
LSF 8.000 uur gemeten	98 %	Kleuraanduiding	Koel Wit (CW)
LSF 12.000 uur gemeten	95 %	Chromaticiteitscoördinaat X (nom.)	0,371

MASTERColour CDM MW Eco

Chromaticiteitscoördinaat Y (nom.)	0,366
Georreleerde kleurtemperatuur (nom.)	4200 K
Lichtrendement (gespec.) (nom.)	94 lm/W
Kleurweergave-index (nom.)	88
LLMF 2.000 uur gemeten	92 %
LLMF 4.000 uur gemeten	87 %
LLMF 6.000 uur gemeten	84 %
LLMF 8.000 uur gemeten	82 %
LLMF 12.000 uur gemeten	80 %
LLMF 16.000 uur gemeten	77 %
LLMF 20.000 uur gemeten	75 %
Verh. scotopisch/fotopisch lumen	1,87

Bedrijfs- en elektrische gegevens

Power (Rated) (Nom)	227,0 W
Lampstroom bij opstarten (max.)	2,2 A
Lampstroom (EM) (nom.)	0,212 A
Ontsteekvoedingsspanning (max.)	198 V
Ontsteekpiekspanning (max.)	5000 V
Ontsteekpiekspanning (min.)	750 V
Herontsteektijd (minuten) (max.)	900 s
Ontsteektijd (max.)	30 s
Spanning (max.)	132 V
Spanning (min.)	118 V
Spanning (nom.)	127 V

Regelsystemen en dimmers

Dimbaar	Nee
Opstarttijd 90% (max.)	3 min

Mechanische eigenschappen en behuizing

Lampafwerking	Helder
---------------	--------

Lampmateriaal	Hard Glas
Lampvorm	T46 [T 46 mm]

Goedkeuring en toepassing

Energie-efficiëntieklasse	F
Kwikhoud (Hg) (max.)	32 mg
Kwikhoud (Hg) (nom.)	32,0 mg
Energieverbruik kWh/1.000 uur	227 kWh
EPREL-registratienummer	473314

UV

Pet (Niosh) (nom.)	8 h/500lx
--------------------	-----------

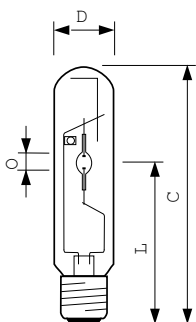
Luminaire design requirements

Lamp temperatuur (max.)	550 °C
Lampvoettemperatuur (max.)	250 °C
Lampvoettemperatuur (max.)	482 °F

Productgegevens

Volledige productcode	871869659681400
Productnaam voor bestelling	MASTERColour MW eco MASTERColour CDM-T MW eco 230W/842 E40
EAN/UPC - Product	8718696596814
Bestelcode	59681400
Lokale code	CDMT-MW230W842
Numerator - Aantal per pak	1
Numerator - Dozen per buitendoos	12
SAP-materiaal	928070119230
Net Weight (Piece)	166.000 g

Maatschets

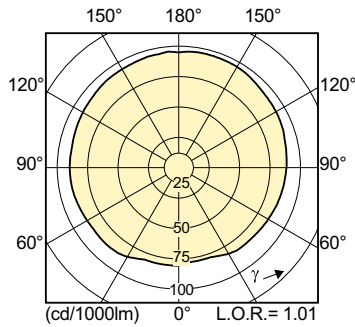


MASTERColour MW eco MASTERColour CDM-T MW eco 230W/842 E40

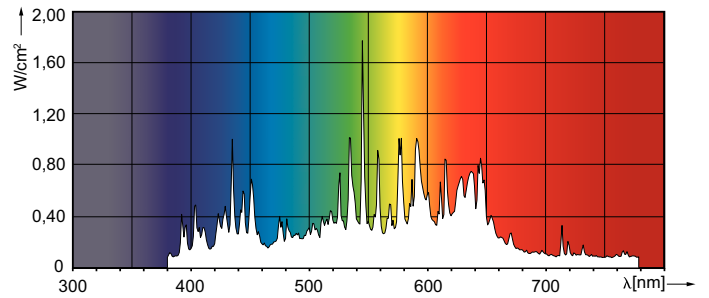
Product	D (max)	O	L	C (max)
MASTERColour MW eco MASTERColour CDM-T MW eco 230W/842 E40	47 mm	12,4 mm	157 mm	257 mm

MASTERColour CDM MW Eco

Fotometrische gegevens

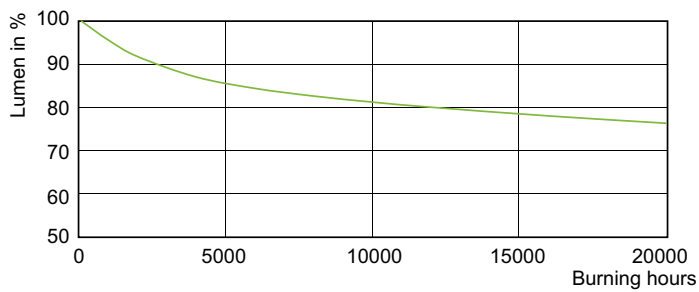


MASTERColour CDM-T MW eco 230W/842 E40

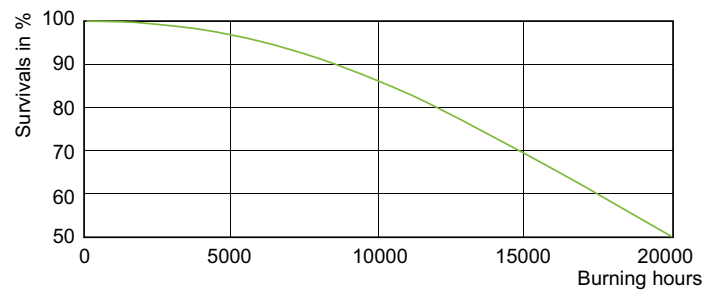


MASTERColour CDM MW eco /842

Levensduur



MASTERColour CDM MW eco /842



MASTERColour CDM MW eco /842

