

SLV Elektronik GmbH

DEUTSCH

MONTAGEANLEITUNG FÜR BETONANKER

Installations-, Montagearbeiten und Arbeiten am elektrischen Anschluss darf nur eine zugelassene Elektrofachkraft durchführen.

Schalten Sie die **Stromversorgung** bzw. die **Anschlussleitung spannungsfrei**, bevor Sie jegliche Arbeiten vornehmen!

▪ Es besteht die **Gefahr eines elektrischen Schlags mit Todesfolge!**

Verwenden Sie nur **Zubehörteile**, die mit dem Produkt mitgeliefert sind oder definitiv als Zubehör beschrieben werden!

▪ Andernfalls ist ein sicherer Betrieb nicht gewährleistet. Es könnte **Lebens- und Brandgefahr** bestehen!

▪ Bei Außeninstallationen sind die gültigen Installationsvorschriften für diesen Bereich zu beachten.

Einzelne Montageschritte

- Bereiten Sie das Betonfundament vor.
- Schrauben Sie die drei Betonanker soweit in die Montageplatte ein, wie in der Zeichnung dargestellt.
- Führen Sie die Anschlussleitung in ausreichender Länge durch die Öffnung in der Montageplatte.
- Drücken Sie die Betonanker in den frischen Beton des vorbereiteten Fundaments, bis die Montageplatte eben auf dem Beton aufliegt. Nach dem Erhärten des Betons kann die Leuchte montiert werden.

SLV Elektronik GmbH

ENGLISH

INSTALLATION MANUAL FOR CONCRETE ANCHOR-SET

Installation, mounting or works on the electrical connection may only be carried out by an approved electrician.

Switch off the mains or respectively the connection lead before doing any works.

▪ There exists **mortal danger from an electric shock.**

Use only parts, which are supplied with the product or are described as **accessories!**

▪ Otherwise the product or the whole installation may not be secure. **Danger for life or danger of fire may exist!**

▪ Prepare the power supply lead according to valid rules for outdoor installations.

Separate Installation Steps

- Prepare a concrete foundation.
- Screw the anchors so far into the mounting plate as shown on the figure.
- Direct the connection in sufficient length through the opening of the mounting plate.
- Press the anchors into the fresh concrete, until the mounting plate lies evenly on the surface. After the concrete hardened the fitting can be fixed.

SLV Elektronik GmbH

FRANÇAIS

NOTICE DE MONTAGE POUR PIÈCES À SCELLER

L'installation, le montage et les travaux de branchement doivent être effectués seulement par un personnel professionnellement qualifié et agréé.

Coupez l'interrupteur général de votre installation reps. la ligne de rattachement concernée, avant de commencer tout travail!

▪ Il existe **danger de décharges électriques mortelles!**

Utilisez uniquement les éléments livrés avec ce produit ou bien décrits comme accessoires!

▪ Autrement une parfaite sécurité de fonctionnement ne peut être assurée. Il se peut qu'il un **danger mortel ou d'incendie!**

▪ Si on installe le produit à l'extérieur, Il faut respecter les instructions d'installation pour cet endroit.

Etapas sucesivas para instalar el luminaire

- Préparez les fondations en béton.
- Bien vissez les trois ancrages pour béton dans la plaque de montage, comme représenté dans le dessin.
- Introduisez le câble de raccordement avec une longueur suffisante à travers le trou dans la plaque de montage.
- Pressez les ancrages pour béton dans la fondation en béton encore fraîche, jusqu'à ce que la plaque de montage repose sur le béton. Après durcissement du béton, le luminaire peut alors être monté.

SLV Elektronik GmbH

ESPAÑOL

INSTRUCCIONES DE MONTAJE PARA KIT SUJECIÓN ACERO INOX.

Los trabajos de instalación, montaje y de conexión sólo deben ser realizados por un electricista autorizado.

¡Antes de empezar con cualquier tipo de trabajo, desconecte la fuente de alimentación resp. el cable de alimentación!

▪ ¡Hay peligro de muerte por electrocución!

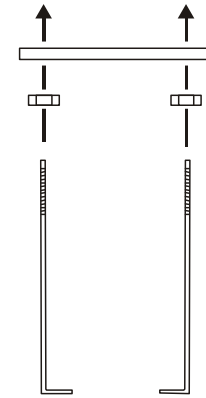
¡Utilice solamente partes suministradas junto con el producto o partes que son descritas de forma explícita como accesorio!

▪ En caso opuesto, no queda garantizado un servicio seguro. ¡Podría producirse peligro de muerte y peligro de incendio!

▪ En caso de instalaciones en el exterior deban tenerse en cuenta las prescripciones de instalación vigentes para esta zona.

Pasos de montaje

- Prepare el cimiento de hormigón.
- Enrosque los tres anclajes de hormigón en la placa de montaje hasta la posición indicada en el dibujo adjuntado.
- Lleve el cable de conexión con una longitud suficiente a través de la abertura en la placa de montaje.
- Oprima el anclaje de hormigón en el hormigón fresco del fundamento preparado hasta que la placa de montaje descansa de forma plana sobre el hormigón. Una vez endurecido el hormigón, la luminaria puede ser montada.

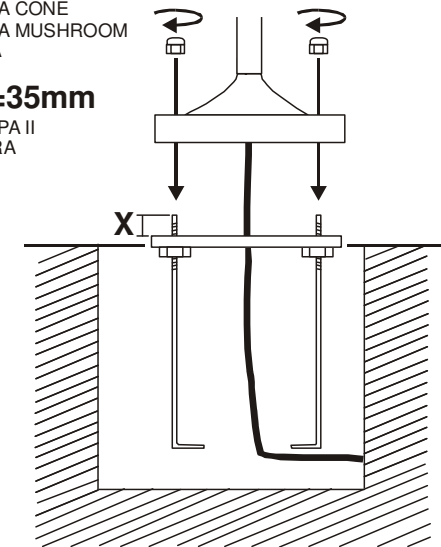


X=20mm

ALPA II
ALPA CONE
ALPA MUSHROOM
OVA

X=35mm

BELPA II
MYRA



0,31 kg

art.-no. 228712
03/2010 © SLV Elektronik GmbH, Daimlerstr. 21-23, 52531 Übach-Palenberg,
Germany, Tel. +49 (0)2451 4833-0

SLV Elektronik GmbH ITALIANO ISTRUZIONI DI MONTAGGIO PER SET FISSAGGIO CEMENTO ACCIAIO INOX

I lavori di installazione, montaggio e collegamento possono venir eseguiti esclusivamente da un elettricista professionista autorizzato.

Tolga la tensione dall'approvvigionamento della corrente ovvero del condotto di collegamento, prima di eseguire un lavoro!

- Vi è il pericolo di scossa elettrica che potrebbe causare la morte!

Impieghi unicamente componenti facenti parte del volume di consegna e descritte esplicitamente quali accessori!

- Altrimenti non viene garantito un funzionamento sicuro. Potrebbe sussistere pericolo di vita e di incendio!

- Nel caso di installazioni esterne, si devono rispettare le norme di installazione valide per questo settore.

I passaggi singoli del montaggio

- Prepari il fondamento di cemento
- Avviti i tre ancoraggi per cemento all'interno della piattaforma di montaggio fino al punto indicato nell'immagine.
- Introduca il condotto di collegamento in lunghezza sufficiente attraverso l'apertura all'interno della piattaforma di montaggio.
- Prema gli ancoraggio per cemento nel cemento fresco del fondamento predisposto fino al punto in cui la piattaforma di montaggio sia collocata in senso orizzontale sul cemento. Dopo l'indurimento del cemento, si può montare l'apparecchiatura d'illuminazione.

SLV Elektronik GmbH NEDERLANDS MONTAGEHANDLEIDING VOOR BETONANKER-SET EDELSTAAL

Installatie, montage en aansluitingen mogen slechts gebeuren door een erkend electricien.

Stroomvoorziening / aansluitingsleiding spanningsvrij schakelen voordat enig werk uit wordt gevoerd!

- Er bestaat gevaar van elektrische schok met de dood ten gevolge!

Slechts delen gebruiken die met het product meegeleverd worden of definitief als toebehoren worden beschreven!

- Anders is een veilig gebruik niet gewaarborgd. Er kan brand- en levensgevaar bestaan!

- Bij buiteninstallaties moeten de installatievoorschriften voor dit bereik worden nagekomen.

Afzonderlijke stappen in de montage

- Bereidt u het betonnen fundament voor.
- Schroef de drie betonankers zo ver in de montageplaat als op de tekening is afgebeeld.
- Trek de aansluitkabel met voldoende lengte door de opening in de montageplaat.
- Druk de betonankers in het verse beton van het voorbereide fundament, tot de montageplaat vlak op het beton ligt. Na het hard worden kan de lamp worden gemonteerd.

SLV Elektronik GmbH DANSK MONTERINGSVEJLEDNING FOR BETONANKER STÅL

Kun en anerkendt elektriomtør må gennemføre installations-, montage- og tilslutningsarbejder.

Før du gør noget arbejde, omkøber strømforsyningen og den forbindende fører spændingsfri!

- Der er faren af et elektrisk slag med dødfølge!

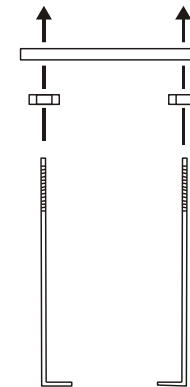
Brug kun denne dele som er blevet leveret sammen med produktet, eller som er beskrevne entydig som tilbehør!

- En sikker drift kan ellers ikke garanteres. Der kan være livs – og brandfare!

- Ved yderinstallationer ta hensyn til de gældende installationsforskrifter for dette område.

Elektrisk forbindelse

- Forbered betonfundamenten.
- Indskru de tre betonankre så vidt i montagepladen, som vist i tegningen.
- Før tilslutningsledningen i tilstrækkelige længde gennem åbningen i montagepladen.
- Tryk betonankeret i frisk betonen af forberedt fundamentet til montagepladen ligger jævnt på betonen. Lyset kan monteres efter betonen er fuldstændig hærdet.

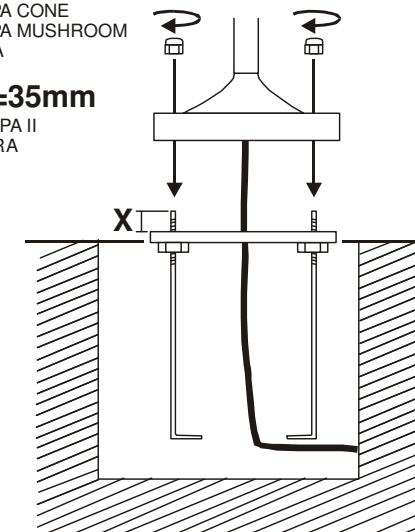


X=20mm

ALPA II
ALPA CONE
ALPA MUSHROOM
OVA

X=35mm

BELPA II
MYRA



0,31 kg

art.-no. 228712

03/2010 © SLV Elektronik GmbH, Daimlerstr. 21-23, 52531 Übach-Palenberg, Germany, Tel. +49 (0)2451 4833-0