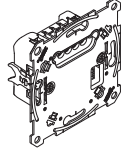


Jalousiesteuerungs-Einsatz

Gebrauchsanleitung



Art.-Nr. MTN5165-0000

Notwendiges Zubehör

- Zu komplettieren mit:
- entsprechenden Modulen (siehe Funktionsübersicht).

Zubehör

- PlusLink-Erweiterung (Art.-Nr. CCTDT5130)
- PlusLink Verteiler (3 Phasen) (Art.-Nr. MTN5130-0001)

Für Ihre Sicherheit

GEFAHR
Gefahr von schweren Sach- und Personenschäden, z. B. durch Brand oder elektrischen Schlag, aufgrund einer unsachgemäßen Elektroinstallation.

Eine sichere Elektroinstallation kann nur gewährleistet werden, wenn die handelnde Person nachweislich über Grundkenntnisse auf folgenden Gebieten verfügt:

- Anschluss an Installationsnetze
- Verbindung mehrerer elektrischer Geräte
- Verlegung von Elektroleitungen

Über diese Kenntnisse und Erfahrungen verfügen in der Regel nur ausgebildete Fachkräfte im Bereich der Elektro-Installationstechnik. Bei Nichterfüllung dieser Mindestanforderungen oder Missachtung droht für Sie die persönliche Haftung bei Sach- und Personenschäden.

GEFAHR
Lebensgefahr durch elektrischen Schlag.
 Auch bei ausgeschaltetem Gerät kann an den Ausgängen Spannung anliegen. Schalten Sie bei Arbeiten an den angeschlossenen Verbrauchern immer das Gerät über die vorgeschaltete Sicherung spannungsfrei.

GEFAHR
Lebensgefahr durch elektrischen Schlag.
 Auch bei ausgeschaltetem Gerät liegt am PlusLink Spannung an. Bevor Sie am Gerät arbeiten, schalten Sie es immer über die vorgeschaltete Sicherung spannungsfrei.

Ist eine oder sind mehrere PlusLink-Linien in Ihrer Installation separat abgesichert, sind diese nicht galvanisch voneinander getrennt. Verwenden Sie in diesem Fall die PlusLink-Erweiterung.

VORSICHT
Das Gerät kann beschädigt werden.
 Die Spannungsdifferenz unterschiedlicher Phasen kann das Gerät beschädigen. Schließen Sie alle verbundenen Geräte einer oder mehrerer PlusLink-Linien an dieselbe Phase an oder verwenden Sie PlusLink-Verteiler für phasenübergreifende Installationen.

Jalousiesteuerungs-Einsatz kennenlernen

Mit dem Jalousiesteuerungs-Einsatz (im Folgenden **Einsatz** genannt) können Sie **einen** Jalousie- oder Rollladenmotor steuern, der mit einem Endlagenschalter ausgestattet ist.

Der Einsatz besitzt zwei elektrisch gegeneinander verriegelte Relaiskontakte, die das gleichzeitige Ansteuern beider Relaisausgänge zuverlässig verhindern. Somit ist eine Beschädigung des angeschlossenen Motors ausgeschlossen.

Der Einsatz verfügt zusätzlich über zwei **PlusLink**-Eingänge, über die Sie den Einsatz von anderer Stelle steuern können. Der Einsatz, komplettiert mit einem Modul (siehe Funktionsübersicht), ist das empfangende Gerät und wird über **PlusLink (PL)** von sendenden Geräten gesteuert.

Sendende Geräte sind z. B.:

- Zentralstellen-Einsatz (komplettiert mit entsprechenden Modulen)
- Nebenstelle Plus, 1fach/2fach
- mechanische Doppeltaster
- externe Sensoren

Um den PlusLink nutzen zu können, benötigen Sie eine separate Ader in Ihrer Installation.

i Die Summe der Leitungsabschnitte einer PL-Linie darf 100 m nicht überschreiten (bei Verwendung einer 3-adrigen Leitung).

VORSICHT

Der Einsatz kann beschädigt werden!

- Betreiben Sie den Einsatz immer innerhalb der angegebenen technischen Daten. Beachten Sie zusätzlich die Hinweise des Motorenherstellers.
- Der Einsatz ist zum Steuern von Jalousie- bzw. Rollladenmotoren ausgelegt. Schalten Sie keine anderen Lasten!
- Verwenden Sie nur Jalousie- bzw. Rollladenmotoren mit Endlagenschalter (mechanisch oder elektronisch)

i Im Folgenden wird „Jalousie/Rollladen“ nur mit „Jalousie“ bezeichnet.

Funktionsübersicht des Einsatzes komplettiert mit entsprechenden Modulen

Modul:	Funktion:
Taster-Modul Basic, 1fach	• hoch-/runterfahren
Taster-Modul Basic, 2fach	• hoch-/runterfahren • Jalousieszenen Basic aufrufen und speichern (vollständig hoch/runter, keine beliebige Position)
Taster-Modul Comfort, 1fach	• hoch-/runterfahren • Sonnenschutz-Funktion
Taster-Modul Comfort, 2fach	• hoch-/runterfahren • Jalousieszenen Comfort aufrufen und speichern • Sonnenschutz-Funktion
Wiser Taster-Modul, 1fach	• hoch-/runterfahren • Sonnenschutz-Funktion • Jalousiefahrt sperren (mit Magnetkontakt) zusätzliche App-Funktionen: • Zeitschaltuhr

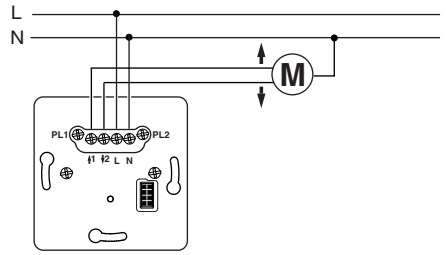
Wiser Taster-Modul, 2fach	<ul style="list-style-type: none"> • hoch-/runterfahren • Jalousieszenen aufrufen und speichern • Sonnenschutz-Funktion • Jalousiefahrt sperren (mit Magnetkontakt) zusätzliche App-Funktionen: • Zeitschaltuhr
Zeitschaltuhr-Modul	<ul style="list-style-type: none"> • manuell hoch-/runterfahren • zeitgesteuert hoch-/runterfahren • Sonnenschutzfunktion • Jalousiefahrt sperren (mit Magnetkontakt)

i Sie können die zusätzlichen App-Funktionen nur über die Wiser Room App einstellen. Detaillierte Informationen zur Bedienung der App erhalten Sie in der In-App-Hilfe.

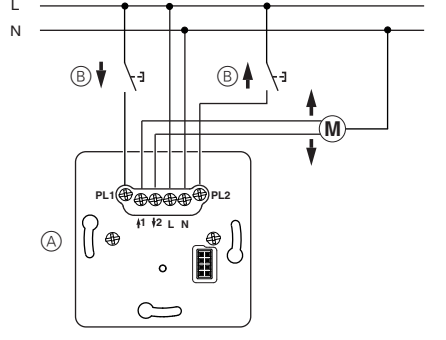
Einsatz montieren

Einsatz für den gewünschten Anwendungsfall verdrahten

Einsatz als Einzelgerät



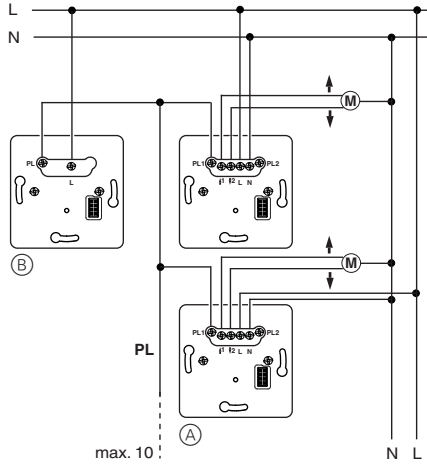
Einsatz mit mechanischem Doppeltaster über Plus-Link



- (A) Jalousiesteuerungs-Einsatz
- (B) Mechanischer Doppeltaster

Einsatz in Kombination mit sendendem Gerät über PlusLink

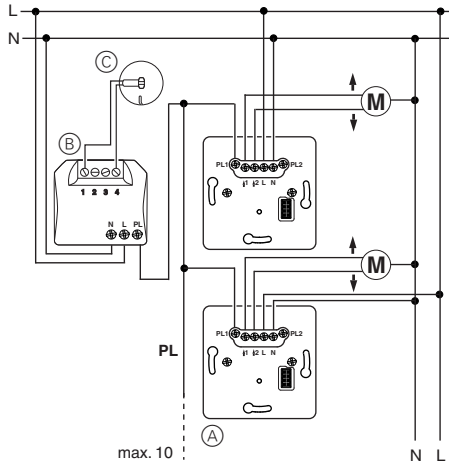
(beispielhaft gezeigt mit Nebenstelle Plus)



- (A) Jalousiesteuerungs-Einsatz
- (B) Nebenstelle Plus, 1fach/2fach (sendendes Gerät)

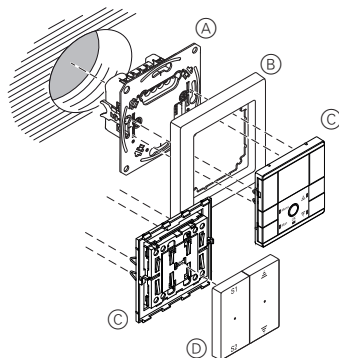
Einsatz in Kombination mit externem Sensor über PlusLink

(beispielhaft gezeigt mit Helligkeitssensor-Schnittstelle UP und Sonnen-/Dämmerungssensor)



- (A) Jalousiesteuerungs-Einsatz
- (B) Helligkeitssensor-Schnittstelle UP
- (C) Sonnen-/Dämmerungssensor

Gerät einbauen



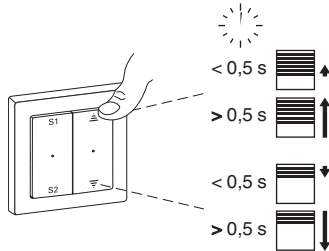
- (A) Jalousiesteuerungs-Einsatz
- (B) Rahmen
- (C) Modul (siehe Funktionsübersicht)
- (D) Wippen für Modul

Einsatz bedienen

- i** Die Bedienung des Einsatzes wird beispielhaft in Kombination mit einem Taster-Modul gezeigt. Mehr Details zur Bedienung der unterschiedlichen Module finden Sie in der jeweiligen Gebrauchsanleitung.
- i** Die minimale Umschaltzeit bei Richtungsänderungen zwischen Hoch- und Runterfahren der Jalousien/Rolläden beträgt 1 s.

Jalousien steuern

- hoch-/runterfahren (> 0,5 s)
- schrittweise auf/ab (< 0,5 s)

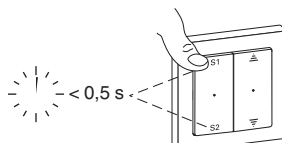


Jalousieszenen aufrufen

(nur für Taster-Modul, 2fach)

Standard-Szenen

Ab Werk verfügen alle Geräte über Voreinstellungen für eine Jalousieszene.



- S1: Jalousie hoch
- S2: Jalousie runter

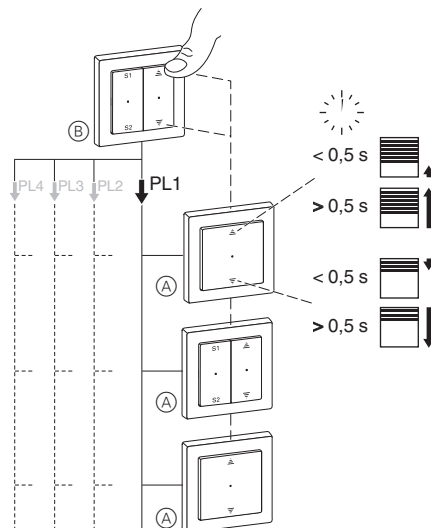
Jalousien von anderer Stelle über Plus-Link steuern mit sendenden Geräten, wie

- Zentralstellen-Einsatz mit Modul
- Nebenstelle Plus, 1fach/2fach
- mechanischem Doppeltaster
- externem Sensor

Beispielbedienung 1:

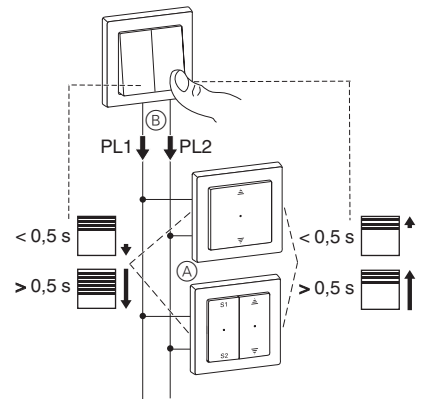
Bei Betätigung des Taster-Moduls auf dem Zentralstellen-Einsatz werden alle Verbraucher in den PL-Linien gemeinsam gesteuert:

- langer Tastendruck (> 0,5 s): hoch-/runterfahren
- kurzer Tastendruck (< 0,5 s): schrittweise auf/ab



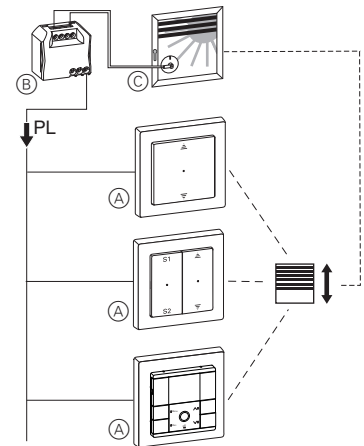
- (A) Jalousiesteuerungs-Einsatz in PL-Linie 1
- (B) Zentralstellen-Einsatz mit Modul

Beispielbedienung 2:



- (A) Jalousiesteuerungs-Einsatz
- (B) Mechanischer Doppeltaster

Beispielbedienung 3:



- (A) Jalousiesteuerungs-Einsatz
- (B) Helligkeitssensor-Schnittstelle UP
- (C) Sonnen-/Dämmerungssensor

Technische Daten

Nennspannung:	AC 220/230 V ~, 50/60 Hz
Motorlast:	max. 1 Motor, 1000 VA
Neutralleiter:	erforderlich
Ausgänge:	2 Schließer (gegeneinander verriegelt)
Anschlussklemmen:	Schraubklemmen für max. 2x 2,5 mm ² oder 2x 1,5 mm ²

Absicherung

Ausschließlich folgende Leitungsschutzschalter verwenden:

Schneider Electric	6 A	23612
ABB	6 A	S201-B6
ABL Sursum	6 A	B6S1
Hager	6 A	MBN106
Legrand	6 A	03266
Siemens	6 A	5SL61066



Entsorgen Sie das Gerät getrennt vom Hausmüll an einer offiziellen Sammelstelle. Professionelles Recycling schützt Mensch und Umwelt vor potenziellen negativen Auswirkungen.

Schneider Electric Industries SAS

Bei technischen Fragen wenden Sie sich bitte an das Customer Care Centre in Ihrem Land.

schneider-electric.com/contact