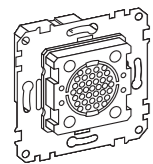


Elektronik-Signal-Einsatz für Türklingel

Gebrauchsanleitung



MEG4451-0000

Notwendiges Zubehör

Kompletieren Sie den Elektronik-Signal-Einsatz mit einem Rahmen und einer Zentralplatte.

- Zentralplatte für akustischen Signalgeber, System M (Art.-Nr. MEG4450-03..)
- Zentralplatte für akustischen Signalgeber, System M (Art.-Nr. MEG4450-04..)

Zu Ihrer Sicherheit

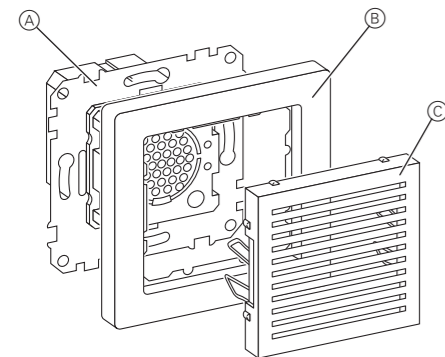
GEFAHR
Lebensgefahr durch elektrischen Strom!
Alle Tätigkeiten am Gerät dürfen nur durch ausgebildete Elektrofachkräfte erfolgen. Beachten Sie die länderspezifischen Vorschriften.

Einsatz kennen lernen

Der Elektronik-Signal-Einsatz (im Folgenden **Einsatz** genannt) verfügt über 3 Tastereingänge, die Sie mit unterschiedlichen Melodien belegen können. Mit einem angeschlossene Taster können Sie die Melodie des zugehörigen Tastereingangs abrufen und auch eine neue Melodie auswählen. Es stehen Ihnen 5 unterschiedliche Melodien zur Verfügung.

Verwenden Sie Taster mit Schließerkontakt oder Taster mit Orientierungslicht zum Ansteuern der Tastereingänge.

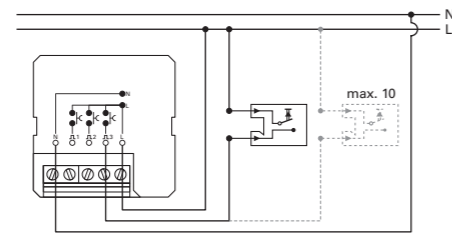
Anschlüsse, Anzeigen und Bedienelemente



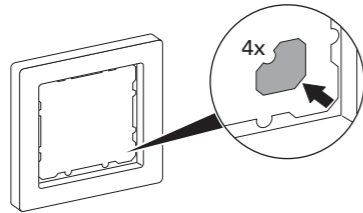
- (A) Elektronik-Signal-Einsatz
- (B) Rahmen
- (C) Zentralplatte für akustische Signalgeber

Einsatz montieren

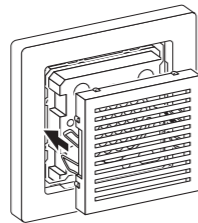
- 1 Einsatz wie folgt anschließen:
- Elektronik-Signaleinsatz mit Taster (Schließerkontakt), max. 10 je Tastereingang



- 2 Den Einsatz in eine mindestens 40 mm tiefe Untertupfdose montieren und mit zwei Schrauben an der Dose befestigen.
- 3 Die vier Ecken im Rahmen z. B. mit einer Zange herausbrechen. Eventuelle Grate mit einer Feile abrunden.



- 4 Rahmen aufsetzen und mit der Zentralplatte fixieren.



Einsatz programmieren

Je Tastereingang stehen 5 unterschiedliche Melodien zur Verfügung. Gehen Sie bei der Programmierung der Melodien wie folgt vor:

- 1 Drücken Sie den am Tastereingang angeschlossenen Taster 15 Sekunden lang.

Der Einsatz wechselt in den Programmiermodus und spielt die 5 Melodien jetzt der Reihe nach ab.

- 2 Wählen Sie die gewünschte Melodie mit einem kurzen Tastendruck aus.

Der Einsatz speichert die in diesem Moment abgespielte Melodie ab.

Wird innerhalb von 3 Minuten keine Melodie ausgewählt, wird der Programmiermodus verlassen und die ursprüngliche Melodie bleibt aktiv.

Sie können jeden Tastereingang mit einer anderen Melodie belegen.

Technische Daten

Nennspannung:	AC 8–12 V
Stromaufnahme:	14 mA
Lautstärke:	70 db / 1 m
Tastereingänge:	3
programmierbare Melodien je Tastereingang:	5
max. Anschlüsse je Tastereingang:	10

Merten GmbH

Bei Warenrücksendungen auf Grund von Beanstandungen wenden Sie sich bitte an unser Service Center:

Merten GmbH, Lösungen für intelligente Gebäude, Service Center, Fritz-Kotz-Str. 8, Industriegebiet Bomig-West, D-51674 Wiehl

Telefon: +49 2261 702-204
Telefax: +49 2261 702-136
E-Mail: servicecenter@merten.de
Internet: www.merten.de

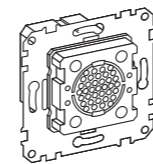
Bei technischen Fragen wenden Sie sich bitte an unsere InfoLine:

Telefon: +49 1805 212581* oder +49 800 63783640
Telefax: +49 1805 212582* oder +49 800 63783630
E-Mail: infoline@merten.de

*kostenpflichtig/fee required

Electronic signal insert for doorbell

Operating instructions



MEG4451-0000

Necessary accessories

Complete the electronic signal insert with a frame and a central plate.

- Central plate for acoustic signal generators, System M (Art. no. MEG4450-03..)
- Central plate for acoustic signal generators, System M (Art. no. MEG4450-04..)

For your safety

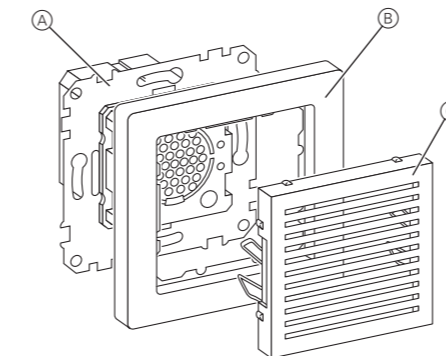
DANGER
Risk of fatal injury due to electrical current
All work on the device should only be carried out by trained and skilled electricians. Observe the country-specific regulations.

Insert introduction

The electronic signal insert (referred to as **insert** in the following) has three push-button inputs, to which you can assign different melodies. With a connected push-button, you can call up the melody of the relevant push-button input and select a new melody. Five different melodies are available to choose from.

Use the push-button with make contact or push-button with orientation light to control the push-button inputs.

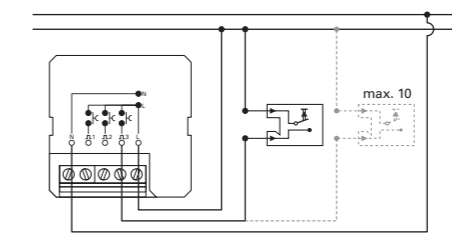
Connections, displays and operating elements



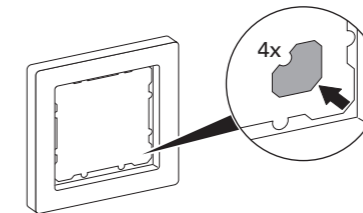
- (A) Electronic signal insert
- (B) Frame
- (C) Central plate for acoustic signal generators

Installing the insert

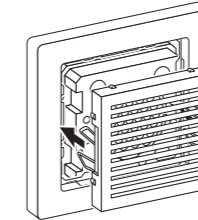
- 1 Connect the insert as follows:
- Electronic signal insert with push-button (make contact), max. 10 per push-button input



- 2 Install the insert in an at least 40 mm deep flush-mounted socket and fasten it to the socket with two screws.
- 3 Break off the four corners in the frame, e.g. with a set of pliers. Remove any burrs with a file.



- 4 Put on the frame and fix it with the central plate.



Programming the insert

Five different melodies are available per push-button input. Programming the melodies is performed as follows:

- 1 Press the push-button connected to the push-button input for 15 seconds.

The electronic signal insert switches to programming mode and plays the five melodies available, one after the other.

- 2 Briefly press the push-button to select the desired melody.

The electronic signal insert saves the melody that is currently being played.

Programming mode is exited if a melody is not selected within 3 minutes and the original melody remains active.

You can assign a different melody to each push-button input.

Technical data

Nominal voltage:	8–12 V AC
Current consumption:	14 mA
Volume:	70 db / 1 m
Push-button inputs:	3
Programmable melodies per push-button input:	5
Max connections per push-button input:	10

Merten GmbH

Merten GmbH, Solutions for intelligent buildings, Service Center, Fritz-Kotz-Str. 8, Industriegebiet Bomig-West, D-51674 Wiehl

Phone: +49 2261 702-204
Fax: +49 2261 702-136
E-Mail: servicecenter@merten.de
Internet: www.merten.com

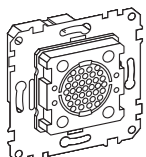
If you have technical questions, please contact our InfoLine:

Phone: +49 1805 212581* or +49 800 63783640
Fax: +49 1805 212582* or +49 800 63783630
E-Mail: infoline@merten.de

*fee required

Electronic-signaalsokkel voor deurbel

Gebruiksaanwijzing



MEG4451-0000

Vereist toebehoren

De electronic-signaalsokkel vult u aan met een afdekraam en een centraalplaat

- Centraalplaat voor akoestische signaalgever, Systeem M (Art.-nr. MEG4450-03..)
- Centraalplaat voor akoestische signaalgever, Systeem M (Art.-nr. MEG4450-04..)

Voor uw veiligheid



GEVAAR

Risico van levensgevaarlijk letsel als gevolg van elektrische stroom

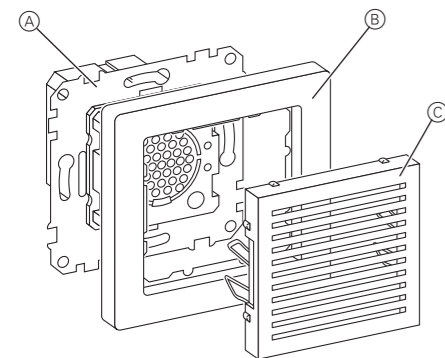
Alle werkzaamheden aan het apparaat dienen te worden uitgevoerd door daartoe opgeleide en bekwaame elektriciens. Neem de landspecifieke voorschriften in acht.

Kennismaking met de sokkel

De electronic-signaalsokkel (hierna **sokkel** genoemd) beschikt over 3 impulsdrukkingen waarop u verschillende melodieën kunt programmeren. Via een aangesloten impulsdrukker kunt u de melodie van de bijbehorende impulsdrukking oproepen en ook een nieuwe melodie selecteren. Er zijn 5 verschillende melodieën beschikbaar.

Gebruik impulsdrukker met maakcontact of impulsdrukker met oriëntatieverlichting om de impulsdrukking te selecteren.

Aansluitingen, weergave en bedieningselementen

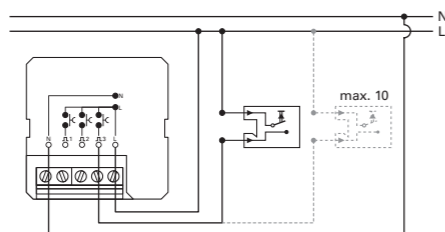


- (A) Electronic-signaalsokkel
- (B) Afdekraam
- (C) Centraalplaat voor akoestische signaalgever

Sokkel monteren

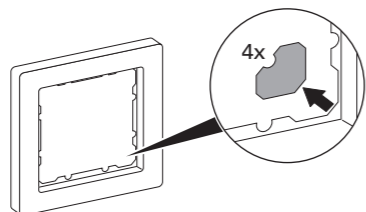
① Sluit de sokkel als volgt aan:

- Electronic-signaalsokkel met impulsdrukker (maakcontact), max. 10 per impulsdrukking

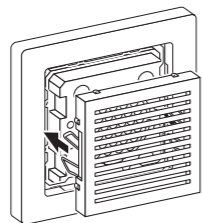


② Monteer de electronic-signaalsokkel in een minimaal 40 mm diepe inbouwdoos en bevestig met twee schroeven aan de doos.

③ De vier hoeken in het afdekraam met bijvoorbeeld een tang uitbreken. Eventuele bramen met een vijl wegwerken.



④ Breng het afdekraam aan en fixeer het met de centraalplaat.



Sokkel programmeren

Bij elke impulsdrukking zijn 5 verschillende melodieën beschikbaar. Voer voor de programmering van de melodie het volgende uit:

① Druk gedurende 15 s op de aan de impulsdrukking aangesloten impulsdrukker.

De sokkel gaat naar de programmeermodus en speelt de 5 melodieën nu een voor een.

② Selecteer de gewenste melodie met een korte druk op de toets.

De electronic-signaalsokkel slaat de melodie die op dit ogenblik wordt gespeeld op.

Als binnen 3 minuten geen melodie is geselecteerd, wordt de programmeermodus verlaten en de oorspronkelijke melodie blijft actief.

U kunt op elke impulsdrukking een andere melodie programmeren.

Technische gegevens

Nominale spanning:	AC 8–12 V
Stroomopname:	14 mA
Volume:	70 db / 1 m
Impulsdrukkingen:	3
Programmeerbare melodieën per impulsdrukking:	5
Max. aansluitingen per impulsdrukking:	10

Merten GmbH

Merten GmbH, Oplossingen voor intelligente gebouwen, Service Center, Fritz-Kotz-Str. 8, Industriegebiet Bomig-West, D-51674 Wiehl

Tel: +49 2261 702-204

Fax: +49 2261 702-136

E-Mail: servicecenter@merten.de

Internet: www.merten.com

Indien u technische vragen heeft, neem contact op met onze InfoLine:

Tel: +49 1805 212581* or +49 800 63783640

Fax: +49 1805 212582* or +49 800 63783630

E-Mail: infoline@merten.de

*tegen vergoeding