

Bei Warenrücksendungen auf Grund von Beanstandungen wenden Sie sich bitte an unser Service Center:

Merten GmbH & Co. KG, Lösungen für intelligente Gebäude, Service Center, Fritz-Kotz-Straße 8, Industriegebiet Bomig-West, D-51674 Wiehl

Telefon: +49 2261 702-204

Telefax: +49 2261 702-136

E-Mail: servicecenter@merten.de

Internet: www.merten.de

Bei technischen Fragen wenden Sie sich bitte an unsere InfoLine:

Telefon: +49 1805 212581* oder +49 800 63783640

Telefax: +49 1805 212582* oder +49 800 63783630

E-Mail: info@merten.de

*kostenpflichtig / fee required

V6275-581-00 09/04

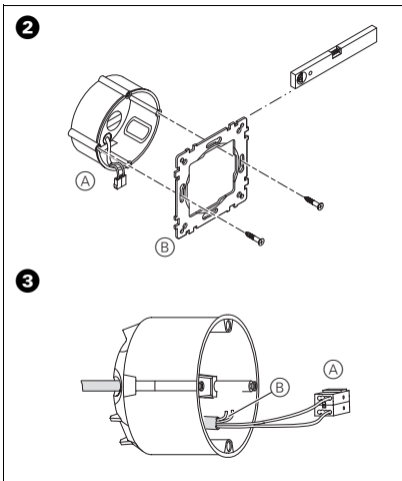
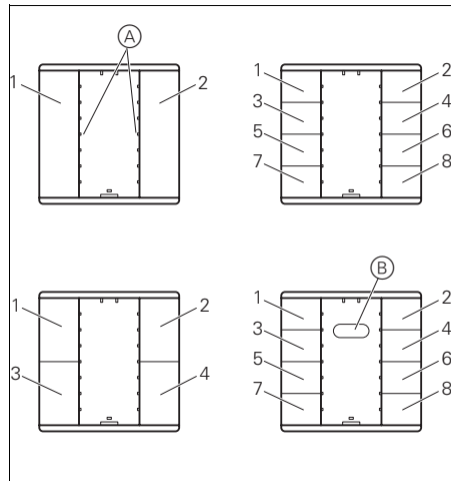
Taster plus
Art.-Nr. 6171xx, 6172xx, 6174xx, 6175xx,
6275xx, 6276xx, 6278xx, 6279xx

Push-button plus
Art.-Nr. 6171xx, 6172xx, 6174xx, 6175xx,
6275xx, 6276xx, 6278xx, 6279xx

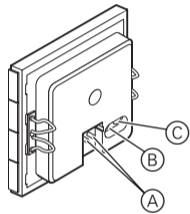
merten

D

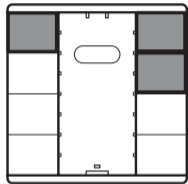
GB



4



5



merten

Gebrauchsanweisung

2

D

Operating instructions

14

GB

EIB Systeminformationen

Dieses Gerät ist ein Produkt des INSTABUS-EIB-Systems und entspricht den KNX-Richtlinien. Detaillierte Fachkenntnisse durch instabus-Schulungen werden zum Verständnis vorausgesetzt. Die Funktion des Gerätes ist softwareabhängig. Detaillierte Informationen, welche Software geladen werden kann und welcher Funktionsumfang sich damit ergibt, sowie die Software selbst sind der Merten-Produktdatenbank zu entnehmen. Planung, Installation und Inbetriebnahme des Gerätes erfolgen mit Hilfe einer KNX-zertifizierten Software. Die Produktdatenbank sowie die technischen Beschreibungen finden Sie stets aktuell im Internet unter www.merten.de.

Das können Sie mit dem Taster tun

Mit dem Merten Taster für EIB stehen Ihnen zwei (1fach-Taster), vier (2fach-Taster) bzw. acht (4fach-Taster) Tastflächen zur Verfügung.

Die Tasten können mit verschiedenen Funktionen belegt werden, so dass Sie damit z. B. schalten, dimmen, die Jalousie steuern oder Szenen abrufen können.

Bei einem Taster mit IR-Empfänger können Sie jede Taste des Tasters auch mit einer Merten-Fernbedienung oder einer anderen IR-Fernbedienung bedienen.

Bedien- und Anzeigeelemente

Bild 1:

- (A) Status-LEDs (neben den Tasten)
- (B) IR-Sensor
- 1-8 Tastflächen
(je nach Taster, Reihenfolge entspricht der
Addressierung in der Applikationssoftware)

Bild 4:


- (A) Busanschluss
- (B) Programmier-LED
- (C) Programmier-taste

So nehmen Sie den Taster in Betrieb



Lebensgefahr durch elektrischen Strom!

Bei der Installation sind die Sicherheitsregeln aus DIN VDE 0105 zu beachten. Das Gerät darf nur durch eine Elektrofachkraft installiert werden, andernfalls besteht Brandgefahr oder Gefahr eines elektrischen Schlages!. Beachten Sie die länderspezifischen Vorschriften sowie die gültigen EIB-Richtlinien!

- ① Laden Sie die physikalische Adresse aus der ETS per EIB in den Taster.
 - ② Nehmen Sie in der ETS die gewünschten Konfigurationseinstellungen für den Taster vor und übertragen Sie die Konfiguration per EIB in den Taster.
-  Notieren Sie die Belegung in der Tabelle „Tastenbelegung“, letzter Abschnitt.

So montieren Sie den Taster

Zur Montage des Tasters benötigen Sie einen System-M-Rahmen.

Die folgende Beschreibung zeigt die Montage des Tasters 2fach. Die Montage des 1fach- und 4fach-Tasters erfolgt entsprechend.

- ① Montieren Sie den Tragring **2** (B) auf die Einbaudose **2** (A).
- ② Schließen Sie die rote Busader an die rote Klemme (+) der Busklemme und die schwarze Busader an die dunkelgraue Klemme **3** (A) (-) an.

Schirm und Beilaufdraht sowie die weiße und gelbe Ader der Busleitung **3** (B) werden nicht benötigt.

- ③ Isolieren Sie den Schirm- und Beilaufdraht sowie die beiden Adern und bringen Sie diese in der Einbaudose unter.

- ④ Stecken Sie die Busklemme auf den Anschluss des Tasters **4** (A).
- ⑤ Setzen Sie den Taster in den Rahmen.
- ⑥ Stecken Sie den Taster samt Rahmen auf den Tragring. Achten Sie darauf, dass der Taster einrastet.

So bedienen Sie den Taster mit einer Fernbedienung

Bei einem Taster mit IR-Empfänger können Sie jede Taste des Tasters auch mit einer IR-Fernbedienung bedienen.

Bei Verwendung einer Merten-Fernbedienung (z. B. Art.-Nr. 570722) ist die Zuordnung der Fernbedienungstasten schon eingestellt (siehe Bedienungsanleitung der Fernbedienung).

Für eine Bedienung mit einer anderen IR-Fernbedienung muss der Taster angelernt werden.

Anlernen des Tasters:

- ① Halten Sie die zwei obersten rechten und die oberste linke Taste des Tasters gedrückt, bis alle Status-LEDs blinken (Bild **5**).

- ② Drücken Sie die anzulernende Taste des Tasters. Die Status-LED dieser Taste geht in Dauerleuchten über.
- ③ Drücken Sie die anzulernende IR-Fernbedienungstaste mehrmals für ca. 1 Sekunde, bis alle Status-LEDs des Tasters in Dauerleuchten übergehen.
- ④ Drücken Sie eine beliebige Taste des Tasters. Die Status-LEDs blinken wieder. Sie können jetzt weitere Tasten anlernen. Nach ca. 30 Sekunden ohne weitere Betätigung einer Taste wird der Anlernvorgang automatisch beendet.

Die Funktion der angelernten Taste des Tasters kann jetzt auch mit der angelernten IR-Fernbedienungstaste aktiviert werden.

- i** Wenn innerhalb von ca. 30 Sekunden kein erfolgreiches Anlernen einer Taste erfolgt, wird der Anlernvorgang abgebrochen. Einen abgebrochenen Anlernvorgang erkennen Sie am alleinigen Leuchten der IR-LED für ca. 2 Sekunden. Bestehende Zuordnungen von Fernbedienungstasten zu dieser Taste sind dann gelöscht.
- i** Der Empfangswinkel des IR-Empfängers im Taster beträgt ca. 60°. Die Empfangsreichweite hängt von der Sendeleistung der verwendeten IR-Fernbedienung ab. Informationen hierzu finden Sie in den Technischen Daten der IR-Fernbedienung.

- i** Sie können die meisten handelsüblichen IR-Fernbedienungen verwenden. Im Einzelfall kann es jedoch vorkommen daß eine IR-Fernbedienung nicht mit dem Taster funktioniert.
- i** Bei Bedienung des Tasters durch eine IR-Fernbedienungstaste leuchtet die IR-LED im Taster kurz auf.

Technische Daten

Initialisierung: Wegen der Telegrammratenbegrenzung kann frühestens 17 sec nach der Initialisierung ein Telegramm erzeugt werden.

Umgebungstemperatur:

Betrieb -5 °C bis +45 °C

Lagerung -25 °C bis +55 °C

Transport -25 °C bis +70 °C

Max. Feuchtigkeit: 93 % relative Feuchtigkeit,
keine Betauung

Schutzart: IP 20

Tastenbelegung

Tastflächenreihenfolge siehe Bild ①.

Tastfl. 1: _____ Tastfl. 2: _____

Tastfl. 3: _____ Tastfl. 4: _____

Tastfl. 5: _____ Tastfl. 6: _____

Tastfl. 7: _____ Tastfl. 8: _____

EIB system information

This device is an INSTABUS EIB system product and conforms to KNX guidelines. Detailed expertise gained through training in the INSTABUS system is a prerequisite. The function of the device depends on the software used. Detailed information on which software can be loaded and the range of functions associated with each type of software, and the software itself, are available from the Merten product database. Planning, installation and commissioning of the device are carried out using KNX-certified software. The product database and the technical descriptions are updated regularly and can be found on the Internet at www.merten.com.

What you can do with the push-button

The EIB push-button from Merten provides you with two, four or eight operating surfaces, two in the case of 1-gang push-buttons, four in the case of 2-gang push-buttons, and eight in the case of 4-gang push-buttons. The push-buttons can be set to perform various functions, allowing you, for example, to switch lighting on and off or dim it, control the blinds or retrieve stored scenes.

Push-buttons with IR receiver also allow you to operate each key on the push-button using a Merten remote control or another IR remote control.

Operating and display elements

Figure 1:

(A) Status LEDs (next to the keys)

(B) IR sensor

1-8 Operating surfaces
(depending on the push-button type; the sequence corresponds to the addressing in the application software)

Figure 4:

(A) Bus connection

(B) Programming LED


(C) Programming button

How to put the push-button into operation



Risk of electrocution

During installation, the safety regulations specified in DIN VDE 0105 must be observed. The device may only be installed by skilled electricians. Otherwise, there is a risk of fire or electrocution. Observe the regulations valid in the country of use, as well as the valid EIB guidelines.

- ① Load the physical address into the push-button from the ETS via the EIB.
 - ② Complete the required configuration settings for the push-button in the ETS, and transfer the configuration via EIB into the push-button.
-  Make a note of the assignment in the "Push-button assignment" table, last section.

How to mount the push-button

You need a System M frame to mount the push-button. The description which follows shows the installation of a 2-gang push-button. Installation of the 1-gang and 4-gang push-button module is carried out in the same way.

- ① Assemble retaining ring **2** (B) on mounting box **2** (A).
- ② Connect the red bus wire to the red terminal (+) and the black one to the dark grey terminal **3** (A) (-).

The screen and the stability wire, as well as the white and yellow cores of the bus line **3** (B), are not required.

- ③ Insulate the screen and stability wires and both cores and place them in the mounting box.
- ④ Insert the bus terminal into the connection of push-button **4** (A).

- ⑤ Insert the push-button into the frame.
- ⑥ Attach the push-button with frame onto the retaining ring. Make sure that the push-button clicks into place.

How to operate the push-button by remote control

Push-buttons with IR receiver also allow you to operate each key on the push-button using an IR remote control.

When using a Merten remote control (e. g. art. no. 570722), the remote control keys are already assigned (see the operating instructions for the remote control).

If using another IR remote control, the push-button must be taught first.

Teaching the push-button

- ① Press and hold the two uppermost keys on the right and the uppermost key on the left of the push-button, until all the status LEDs (Figure **5**) flash.
- ② Press the key to be taught on the push-button. The status LED of this key will light up continuously.

- ③ Repeatedly press the IR remote control key to be taught for approx. 1 second until all status LEDs on the push-button light up continuously.
- ④ Press any key on the push-button.
The status LEDs continue to flash. You can now teach further keys. If no key is operated for approx. 30 seconds after this, the teaching procedure will be terminated automatically.

The function of the taught-in push-button key can now also be activated using the taught-in IR remote control key.

- i** If no key is operated for approx. 30 seconds after this, the teaching procedure will be terminated automatically. If the teaching procedure is interrupted, the IR LED only will light up for approx. 2 seconds. Any existing assignments of remote control keys to this key will then be deleted.
- i** The angle of reception of the IR receiver in the push-button is approx. 60°. The reception range depends on the transmission capacity of the IR remote control used. Information on this can be found in the technical data for the IR remote control.

- i** You can use most commercially available IR remote controls. In individual cases, however, an IR remote control key may not work with the push-button.
- i** When operating the push-button using an IR remote control key, the IR LED in the push-button lights up briefly.

Technical data

Initialisation: Due to the telegram rate limit, telegrams can only be created after a minimum of 17 sec has elapsed since initialisation.

Ambient temperature:

Operation -5 °C to +45 °C

Storage -25 °C to +55 °C

Transport -25 °C to +70 °C

Max. humidity: 93 % relative humidity,
no moisture condensation

Type of protection: IP 20

Push-button assignment

For the sequence of the operating surfaces, see Figure **1**.

Op. surface 1:

Op. surface 3:

Op. surface 5:

Op. surface 7:

Op. surface 2:

Op. surface 4:

Op. surface 6:

Op. surface 8:
