

# Altivar 61/71

Migration ATV78 -> ATV61/71

## Guide de migration

12/2009



Ce document a pour but de vous assister dans le remplacement d'un Altivar 78 par un Altivar 61 ou un Altivar 71.

## Périmètre d'application

### Applications à couple constant :

- remplacement Altivar 78 sur la gamme : 525 → 690 V triphasé jusqu'à 630 kW.

### Applications à couple variable :

- remplacement Altivar 78 sur la gamme : 525 → 690 V triphasé jusqu'à 800 kW.

Il permet de sélectionner l'Altivar 61 ou l'Altivar 71 et ses différentes options ou accessoires en fonction de la configuration matérielle qui était utilisée sur l'Altivar 78.

En effet l'Altivar 61 ou l'Altivar 71 intègre des fonctionnalités supplémentaires telles que le nombre d'entrées sorties, des fonctions applicatives, ....

Vous y trouverez également des recommandations de montage, d'installation, et de câblage.

Pour une utilisation optimale il est nécessaire de consulter les guides d'installation et de programmation fournis avec l'Altivar 61 ou l'Altivar 71.

# Sommaire

---

Détermination des références _____	5
Choix de la référence Altivar 61 ou Altivar 71 _____	5
Choix des options du circuit puissance _____	8
Accessoires de montage _____	8
Option du circuit de contrôle : terminal déporté _____	9
Choix des cartes extension Entrées / sorties _____	10
Mise en œuvre du variateur _____	11
Montage : applications à couple standard _____	11
Comparaison des dimensions _____	12
Terminal déporté _____	18
Câblage puissance _____	19

## Migration ATV 78 → ATV 61/71

### ■ 1 Identification de l'existant ATV 78

- Faites l'inventaire de votre installation Altivar 78

### ■ 2 Sélection de l'ATV 61 ou ATV 71

- Etablissement de la référence Altivar 61 ou Altivar 71
- Choix des différentes options

**Les étapes 3 et 4  
sont à faire hors  
tension**

### ■ 3 Montage

- Fixez le variateur en respectant les préconisations de ce document
- Installez les éventuelles options internes et externes

### ■ 4 Câblage

- Raccordez le moteur en vous assurant que son couplage correspond à la tension
- Raccordez la commande
- Raccordez la consigne de vitesse
- Raccordez le réseau d'alimentation, après vous être assuré qu'il est hors tension

### ■ 5 Configuration

- Variateur



# Détermination des références

## Détermination du type d'utilisation de l'ATV78 : couple standard ou fort couple ?

- Le couple standard correspond au variateur ATV71 (couple constant) ou au variateur ATV61 (couple variable) selon l'application.
- Le fort couple correspond au variateur ATV71 (couple constant).

Les tableaux suivants donnent les correspondances ATV78 / ATV61 ou ATV78 / ATV71 en fonction du type de couple requis.

## Choix de la référence Altivar 61 ou Altivar 71

### Applications couple standard à couple constant

		ATV78				ATV71		
Puissance Moteur fonction de la tension d'alimentation					Reference ATV78.(F)	Référence ATV71	Référence Inductance de ligne (1)	
	kW	Hp	kW	I nominal				I max
	525 V	600 V	690 V	A				A
2,3	3	3	4,5	6,4	U22Y	ATV71H U30Y	VW3A4551	
3	3	4	5,5	9	U30Y	ATV71H U40Y	VW3A4551	
4,2	5	5,5	7,5	11	U40Y	ATV71H U55Y	VW3A4552	
5,7	7,5	7,5	10	15	U55Y	ATV71H U75Y	VW3A4552	
8,4	11	11	13	20	U75Y	ATV71H D11Y	VW3A4553	
11,4	15	15	18	27	D11Y	ATV71H D15Y	VW3A4553	
14,1	20	18,5	22	36	D15Y	ATV71H D18Y	VW3A4554	
16,7	25	22	27	44	D18Y	ATV71H D22Y	VW3A4554	
22,8	30	30	34	54	D22Y	ATV71H D30Y	VW3A4555	
28,5	40	37,5	41	68	D30Y	ATV71H D37Y	VW3A4555	
34	50	45	52	82	D37Y	ATV71H D45Y	VW3A4555	
42	60	55	62	104	D45Y	ATV71H D55Y	VW3A4556	
57	75	75	80	124	D55Y	ATV71H D75Y	VW3A4556	
68	100	90	100	160	D75Y	ATV71H D90Y	VW3A4556	
84	125	110	125	200	D90Y	ATV71H C11Y	VW3A4570	
100	150	132	144	250	C11Y	ATV71H C13Y	VW3A4571	
122	150	160	170	288	C13Y	ATV71H C16Y	VW3A4571	
152	200	200	208	340	C16Y	ATV71H C20Y	VW3A4560	
190	250	250	261	370	C20Y	ATV71H C25Y	VW3A4572	
240	300	315	325	440	C25Y	ATV71H C31Y	VW3A4572	
270	400	355	385	620	C31Y	ATV71H C40Y	2 x VW3A4568	
342	450	450	460	770	C35Y	ATV71H C50Y	2 x VW3A4572	
380	500	500	502	920	C45Y	ATV71H C50Y	2 x VW3A4572	

(1) Les inductances de ligne sont à commander séparément.

Sur les calibres ATV71H U30Y à D90Y, elles sont optionnelles. Sur les calibres ATV71H C11Y à C63Y elles sont obligatoires sauf si un transformateur spécial est utilisé (exemple 12 pulses).

# Détermination des références

## Applications fort couple à couple constant

Puissance Moteur fonction de la tension d'alimentation	ATV78					ATV71		
					Reference ATV78.(F)	Référence ATV71		Référence Inductance de ligne (1)
	kW 525 V	Hp 600 V	kW 690 V	I nominal A	I max A			
1,7	2	2,2	3,2	6,7	U22Y	ATV71H U22Y	VW3A4551	
2,3	3	3	4,5	9	U30Y	ATV71H U30Y	VW3A4551	
3	3	4	5,5	11	U40Y	ATV71H U40Y	VW3A4551	
4,2	5	5,5	7,5	15	U55Y	ATV71H U55Y	VW3A4552	
5,7	7,5	7,5	10	20	U75Y	ATV71H U75Y	VW3A4552	
8	11	11	13,5	27	D11Y	ATV71H D11Y	VW3A4553	
11	15	15	18	36	D15Y	ATV71H D15Y	VW3A4553	
14	20	18,5	22	44	D18Y	ATV71H D18Y	VW3A4554	
17	25	22	27	54	D22Y	ATV71H D22Y	VW3A4554	
23	30	30	34	68	D30Y	ATV71H D30Y	VW3A4555	
29	40	37	41	82	D37Y	ATV71H D37Y	VW3A4555	
34	50	45	52	104	D45Y	ATV71H D45Y	VW3A4555	
42	60	55	62	124	D55Y	ATV71H D55Y	VW3A4556	
57	75	75	80	160	D75Y	ATV71H D75Y	VW3A4556	
68	100	90	100	200	D90Y	ATV71H D90Y	VW3A4556	
84	125	110	125	250	C11Y	ATV71H C11Y	VW3A4570	
100	150	132	144	288	C13Y	ATV71H C13Y	VW3A4571	
122	150	160	170	340	C16Y	ATV71H C16Y	VW3A4571	
152	200	200	208	370	C20Y	ATV71H C20Y	VW3A4560	
190	250	250	261	440	C25Y	ATV71H C25Y	VW3A4572	
240	300	315	325	620	C31Y	ATV71H C31Y	VW3A4572	
270	400	355	385	770	C35Y	ATV71H C40Y	2 x VW3A4568	
342	450	450	460	920	C45Y	ATV71H C50Y	2 x VW3A4572	
380	500	500	502	1004	C50Y	ATV71H C50Y	2 x VW3A4572	
426	600	560	590	1180	C56Y	ATV71H C63Y	2 x VW3A4572	

(1) Les inductances de ligne sont à commander séparément.

Sur les calibres ATV71H U22Y à D90Y, elles sont optionnelles. Sur les calibres ATV71H C11Y à C63Y elles sont obligatoires sauf si un transformateur spécial est utilisé (exemple 12 pulses).

# Détermination des références

## Applications couple standard à couple variable

L'Altivar 61 est dédié aux applications pompage et ventilation où le couple varie avec la vitesse.

ATV78						ATV61		
Puissance Moteur fonction de la tension d'alimentation					Reference <b>ATV78.(F)</b>	Référence ATV61	Référence Inductance de ligne (1)	
	kW	Hp	kW	I nominal				I max
	525 V	600 V	690 V	A				A
2,3	3	3	4,5	6,4	U22Y	ATV61H U30Y	VW3A4551	
3	3	4	5,5	9	U30Y	ATV61H U40Y	VW3A4551	
4,2	5	5,5	7,5	11	U40Y	ATV61H U55Y	VW3A4551	
5,7	7,5	7,5	10	15	U55Y	ATV61H U75Y	VW3A4552	
8,4	11	11	13	20	U75Y	ATV61H D11Y	VW3A4552	
11,4	15	15	18	27	D11Y	ATV61H D15Y	VW3A4553	
14,1	20	18,5	22	36	D15Y	ATV61H D18Y	VW3A4553	
16,7	25	22	27	44	D18Y	ATV61H D22Y	VW3A4554	
22,8	30	30	34	54	D22Y	ATV61H D30Y	VW3A4554	
28,5	40	37,5	41	68	D30Y	ATV61H D37Y	VW3A4555	
34	50	45	52	82	D37Y	ATV61H D45Y	VW3A4555	
42	60	55	62	104	D45Y	ATV61H D55Y	VW3A4555	
57	75	75	80	124	D55Y	ATV61H D75Y	VW3A4556	
68	100	90	100	160	D75Y	ATV61H D90Y	VW3A4556	
84	125	110	125	200	D90Y	ATV61H C11Y	VW3A4570	
100	150	132	144	250	C11Y	ATV61H C13Y	VW3A4570	
122	150	160	170	288	C13Y	ATV61H C16Y	VW3A4571	
152	200	200	208	340	C16Y	ATV61H C20Y	VW3A4571	
190	250	250	261	370	C20Y	ATV61H C25Y	VW3A4560	
240	300	315	325	440	C25Y	ATV61H C31Y	VW3A4572	
270	400	355	385	620	C31Y	ATV61H C40Y	VW3A4572	
342	450	450	460	770	C35Y	ATV61H C50Y	2 x VW3A4568	
380	500	500	502	920	C45Y	ATV61H C50Y	2 x VW3A4568	
426	600	560	590	1004	C50Y	ATV61H C63Y	2 x VW3A4572	
479	650	630	650	1180	C56Y	ATV61H C63Y	2 x VW3A4572	
540	800	710	650	1300	C63Y	ATV61H C80Y	2 x VW3A4572	

(1) Les inductances de ligne sont à commander séparément.

Sur les calibres ATV61H U22Y à C11Y, elles sont optionnelles. Sur les calibres ATV61H C13Y à C80Y elles sont obligatoires sauf si un transformateur spécial est utilisé (exemple 12 pulses).

# Détermination des références

## Choix des options du circuit puissance

### Inductances de ligne

Les Altivar 78 étaient livrés avec des inductances de ligne sur tous les calibres.

Sur l'Altivar 71 ou l'Altivar 61, les inductances de lignes sont optionnelles jusqu'à 90 kW. Au delà, elles sont obligatoires sauf si un transformateur spécial (exemple 12 pulses) est utilisé. Les inductances de ligne sont à commander séparément (voir tableaux d'équivalence p [5](#) à [7](#)).

### Accessoires de montage

Les Altivar 78 calibres U22Y à C16Y ont un degré de protection IP21 et sont NEMA type 1. Les Altivar 61 et Altivar 71 ont un degré de protection différent suivant la face d'accès (voir catalogue), notamment IP20 ou IP00 par le dessous suivant le calibre.

- Si le degré de protection IP21 est nécessaire, il faut adjoindre un kit de montage IP21 / IP31.
- Si NEMA type 1 est nécessaire, il faut adjoindre un kit de montage NEMA type 1.

### Kit de montage IP21 / IP31

Données nécessaires : référence Altivar 61 ou Altivar 71

Guide de choix des références :

Variateur ATV 61H	Variateur ATV 71H	Kit IP21	Kit IP31
U30Y, U40Y, U55Y, U75Y, D11Y, D15Y, D18Y, D22Y, D30Y, D37Y	U22Y, U30Y, U40Y, U55Y, U75Y, D11Y, D15Y, D18Y, D22Y, D30Y	VW3 A9 106	-
D45Y, D55Y, D75Y, D90Y	D37Y, D45Y, D55Y, D75Y, D90Y	VW3 A9 108	-
C11Y, C13Y, C16Y, C20Y	C11Y, C13Y, C16Y	-	VW3 A9 111
C25Y, C31Y, C40Y	C20Y, C25Y, C31Y	-	VW3 A9 113
C50Y, C63Y, C80Y	C40Y, C50Y, C63Y	-	VW3 A9 116

### Kit de montage NEMA type 1

Données nécessaires : référence Altivar 61 ou Altivar 71

Guide de choix des références :

Variateur ATV 61H	Variateur ATV 71H	Kit NEMA
U30Y, U40Y, U55Y, U75Y, D11Y, D15Y, D18Y, D22Y, D30Y, D37Y	U22Y, U30Y, U40Y, U55Y, U75Y, D11Y, D15Y, D18Y, D22Y, D30Y	VW3 A9 206
D45Y, D55Y, D75Y, D90Y	D37Y, D45Y, D55Y, D75Y, D90Y	VW3 A9 208
C11Y, C13Y, C16Y, C20Y	C11Y, C13Y, C16Y	VW3 A9 211
C25Y, C31Y, C40Y	C20Y, C25Y, C31Y	VW3 A9 213



# Détermination des références

---

## Option du circuit de contrôle : terminal déporté

Déport sur porte d'armoire du terminal graphique Altivar 61 ou Altivar 71

**En IP54**      Kit de déport                : **VW3 A1 102**  
                  Câble de 3 mètres                : **VW3 A1 104 R30**

**En IP65**      Kit de déport                : **VW3 A1 102**  
                  Porte IP65 :                        : **VW3 A1 103**  
                  Câble de 3 mètres                : **VW3 A1 104 R30**

**Adaptateur RJ45 femelle / femelle** : **VW3 A1 105**  
à utiliser dans les deux cas précédents

**Rappel** : Commander un Altivar 61 ou Altivar 71 avec terminal graphique (sans Z en fin de référence)

D'autres longueurs de cordon de raccordement sont disponibles :

**Cordon**      1 m    **VW3 A1 104 R10**  
                  5 m    **VW3 A1 104 R50**  
                  10 m   **VW3 A1 104 R100**

**Nota** : Le terminal graphique porte la référence VW3 A1 101

# Détermination des références

## Choix des cartes extension Entrées / sorties

Référence variateur ou carte extension	Entrées logiques	Entrées analogiques	Sorties logiques	Sorties à relais	Sorties analogiques	Entrées pour sondes PTC	Entrées pour sondes PT100	Entrées codeurs
ATV78	6	2	1	2	1			
VW3A78203				2		1		
VW3A78204								3
VW3A78205								3
VW3A78206	6	2	1		1			
VW3A78207								2
VW3A78208							3	
VW3A78209	5			1				
VW3A78210		1			2			
VW3A78211				3				
ATV61 / 71	6	2		2	1	1		
VW3A3201	4		2	1		1		
VW3A3202	4	2	2	1	2	1		
VW3A340●								1

Pour plus d'informations consulter notre catalogue.

# Mise en œuvre du variateur

## Montage : applications à couple standard

### Comparaison des dimensions

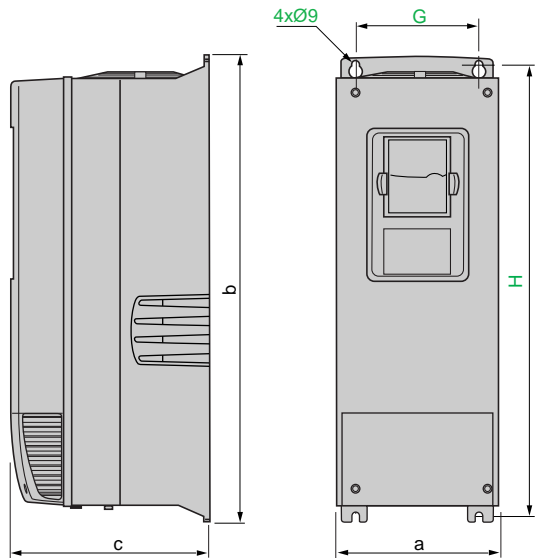
	Largeur (mm)	Hauteur (mm)	Profondeur (mm)
ATV78 HU22Y	195	558	237
<b>ATV71 HU22Y</b>	240	420	236
<b>ATV61 HU30Y</b>	240	420	236
ATV78 HU30Y	195	558	237
<b>ATV71 HU30Y</b>	240	420	236
<b>ATV61 HU40Y</b>	240	420	236
ATV78 HU40Y	195	558	237
<b>ATV71 HU40Y</b>	240	420	236
<b>ATV61 HU55Y</b>	240	420	236
ATV78 HU55Y	195	558	237
<b>ATV71 HU55Y</b>	240	420	236
<b>ATV61 HU75Y</b>	240	420	236
ATV78 HU75Y	195	558	237
<b>ATV71 HU75Y</b>	240	420	236
<b>ATV61 HD11Y</b>	240	420	236
ATV78 HD11Y	195	558	237
<b>ATV71 HD11Y</b>	240	420	236
<b>ATV61 HD15Y</b>	240	420	236
ATV78 HD15Y	195	558	237
<b>ATV71 HD15Y</b>	240	420	236
<b>ATV61 HD18Y</b>	240	420	236
ATV78 HD18Y	195	558	237
<b>ATV71 HD18Y</b>	240	420	236
<b>ATV61 HD22Y</b>	240	420	236
ATV78 HD22Y	195	558	237
<b>ATV71 HD22Y</b>	240	420	236
<b>ATV61 HD30Y</b>	240	420	236
ATV78 HD30Y	237	630	257
<b>ATV71 HD37Y</b>	320	630	290
<b>ATV61 HD37Y</b>	320	630	290

Pour déterminer les correspondances entre couple standard et couple constant

# Mise en oeuvre du variateur

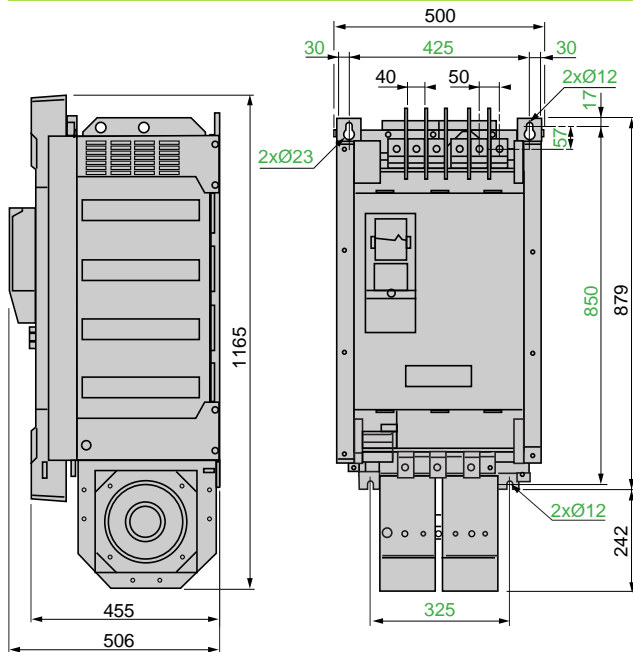
## Comparaison des dimensions

### ATV 78●(F)U22Y à ATV 78●(F)C16Y (inductance de ligne livrée montée)

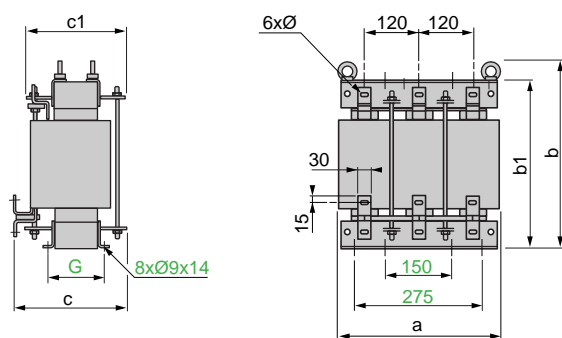


ATV 78●, ATV 78●F	a	b	c	G	H
U22Y...D22Y	195	558	237	148	541
D30Y...D37Y	237	630	257	190	614
D45Y...D75Y	289	755	344	255	732
D90Y...C16Y	480	1150	362	400	1120

### ATV 780(F)C20Y à ATV 780(F)C31Y (inductance de ligne livrée avec le variateur de vitesse, mais non montée)



### Inductance de ligne



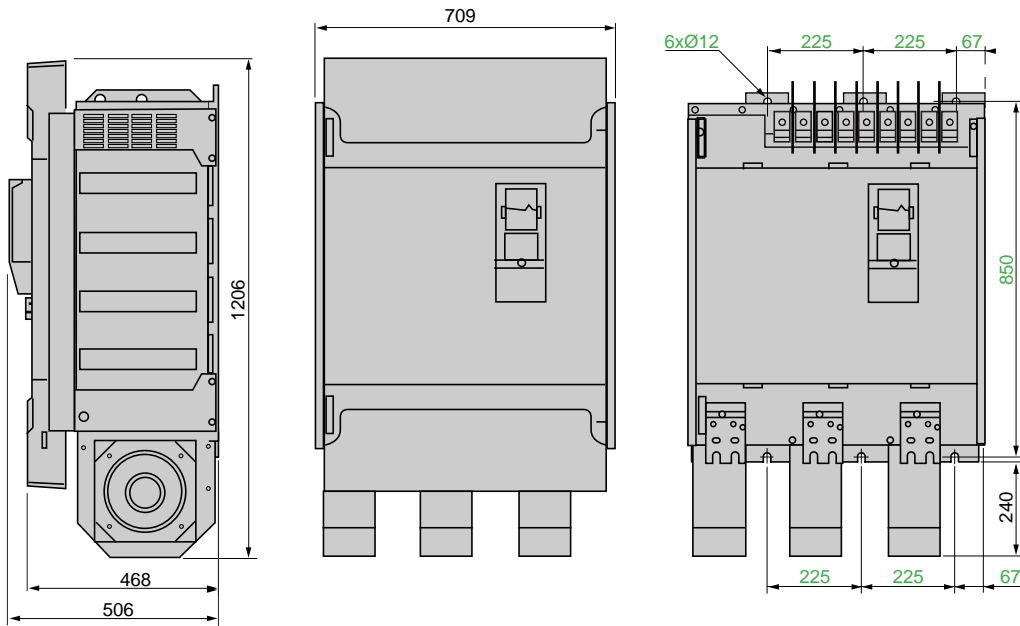
Pour variateurs ATV 78	a	b	b1	c	c1	G	Ø
0C20Y, 0FC20Y	354	357	319	230	206	108	9x14
0C25Y...0C31Y 0FC25Y...0FC31Y	350	421	383	262	238	140	11x15

# Mise en oeuvre du variateur

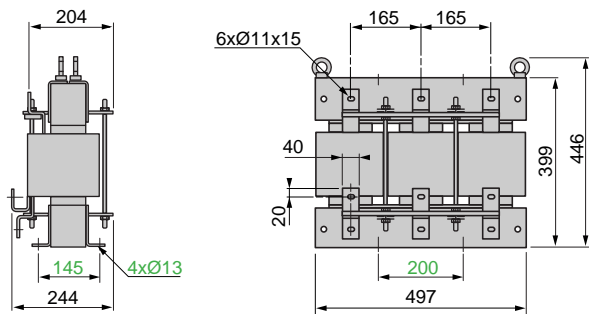
## Variateurs de vitesse (suite)

ATV 780(F)C35Y à ATV 780(F)C50Y (inductance de ligne livrée avec le variateur de vitesse, mais non montée)

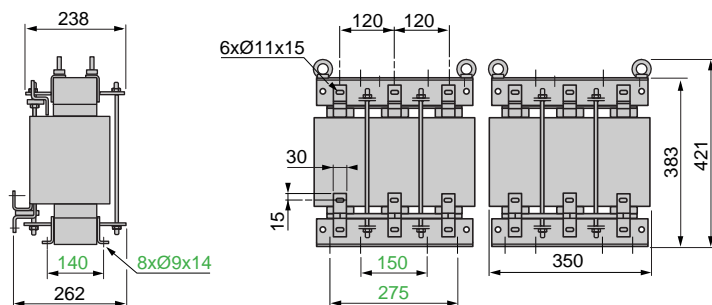
Sans cache-bornes



### Inductance de ligne pour variateurs de vitesse ATV 780(F)C35Y et ATV 780(F)C45Y



### Inductance de ligne pour variateurs de vitesse ATV 780(F)C50Y (1)

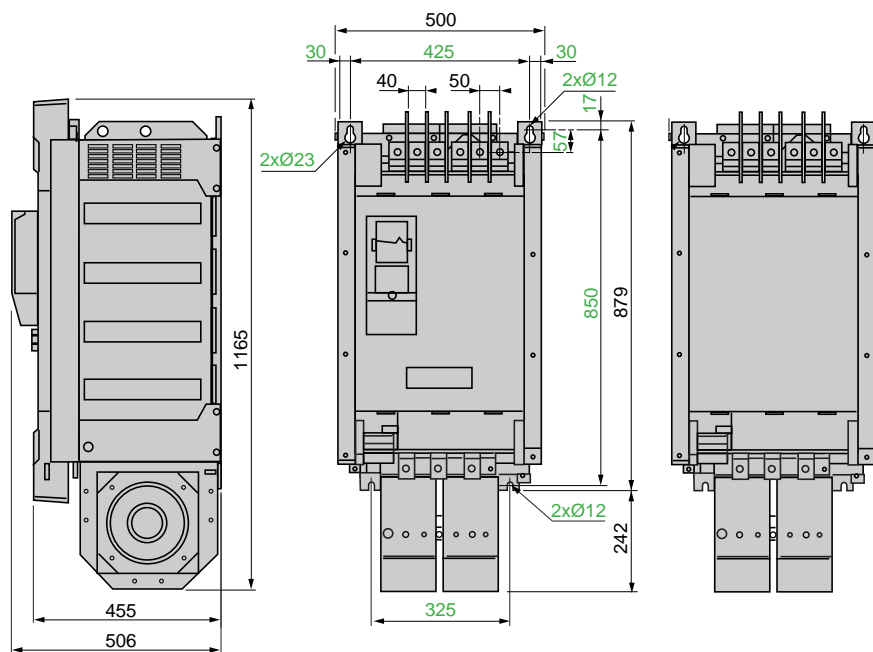


(1) Deux inductances de ligne livrées avec le variateur.

# Mise en oeuvre du variateur

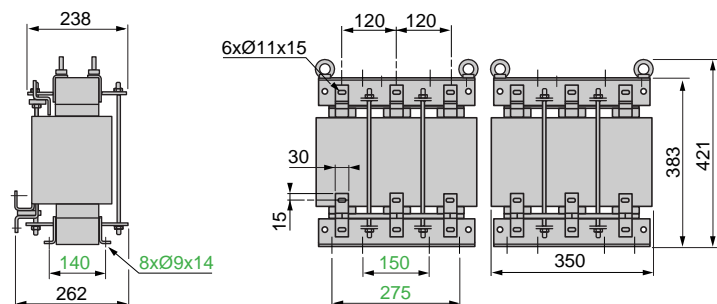
## Variateurs de vitesse (suite)

ATV 780(F)C56Y à ATV 780(F)C71Y (1) (inductance de ligne livrée avec le variateur de vitesse, mais non montée)



(1) Deux blocs d'alimentation et une unité de commande livrés avec le variateur.

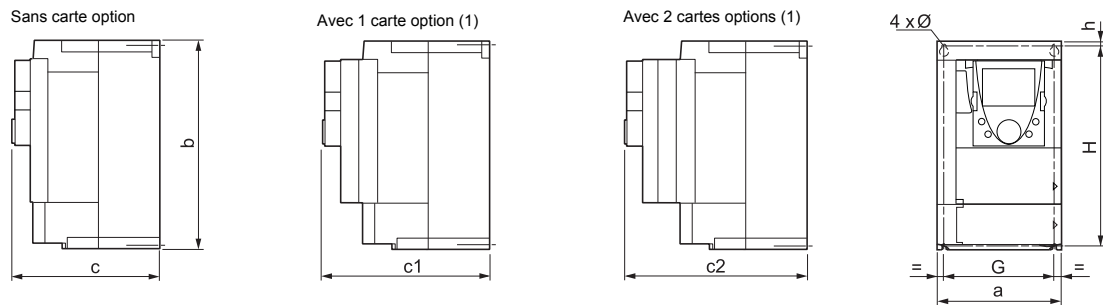
## Inductance de ligne (1)



(1) Deux inductances de ligne livrées avec le variateur.

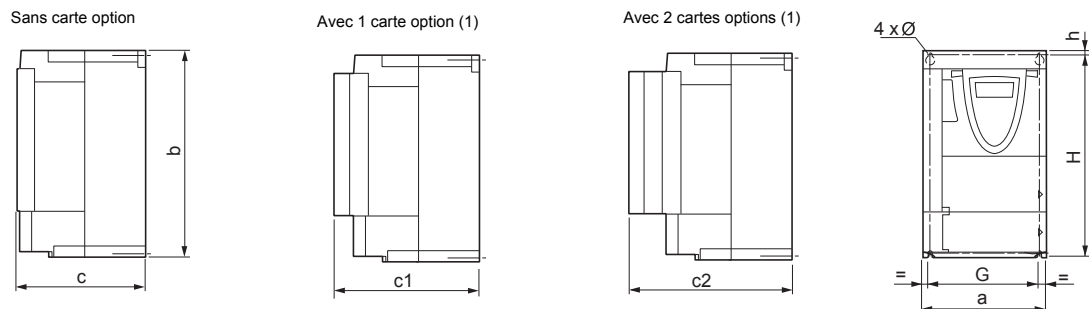
# Mise en oeuvre du variateur

## ATV61 / ATV71 avec terminal graphique



ATV61H / ATV71H	a	b	c	c1	c2	G	H	h	Ø	Pour vis	masse
	mm (in.)	mm (in.)	mm (in.)	mm (in.)	mm (in.)	mm (in.)	mm (in.)	mm (in.)	mm (in.)		kg (lb.)
<b>ATV61H U30Y à D30Y, ATV71H U22Y à D30Y</b>	240 (9.45)	420 (16.54)	236 (9.29)	259 (10.20)	282 (11.10)	206 (8.11)	403 (15.87)	11 (0.45)	6 (0.24)	M5	30 (66.14)
<b>ATV61H D37Y à D90Y, ATV71H D37Y à D90Y</b>	320 (12.60)	630 (24.80)	290 (11.42)	313 (12.32)	334 (13.15)	280 (11.02)	604,5 (23.80)	15 (0.59)	9 (0.35)	M8	45 (99.21)

## ATV61 / ATV71 sans terminal graphique



Sans terminal graphique les dimensions c, c1 et c2 du tableau ci-dessus sont réduites de 26 mm (1.01 in.), les autres dimensions sont inchangées.

(1) Pour l'ajout de cartes extension entrées/sorties, de cartes de communication ou de la carte programmable "Controller Inside".

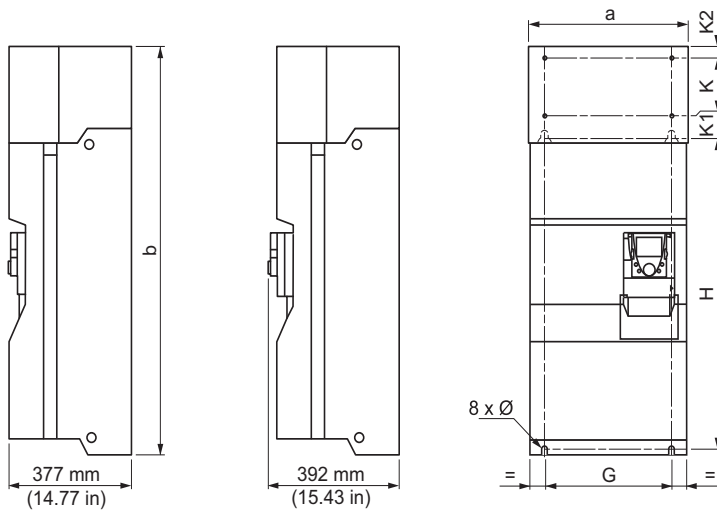
# Mise en oeuvre du variateur

## ATV61 / ATV71

Avec 0 ou 1 carte option (1)

Avec 2 cartes options (1)

ATV61H C11Y à C80Y,  
ATV71H C11Y à C63Y

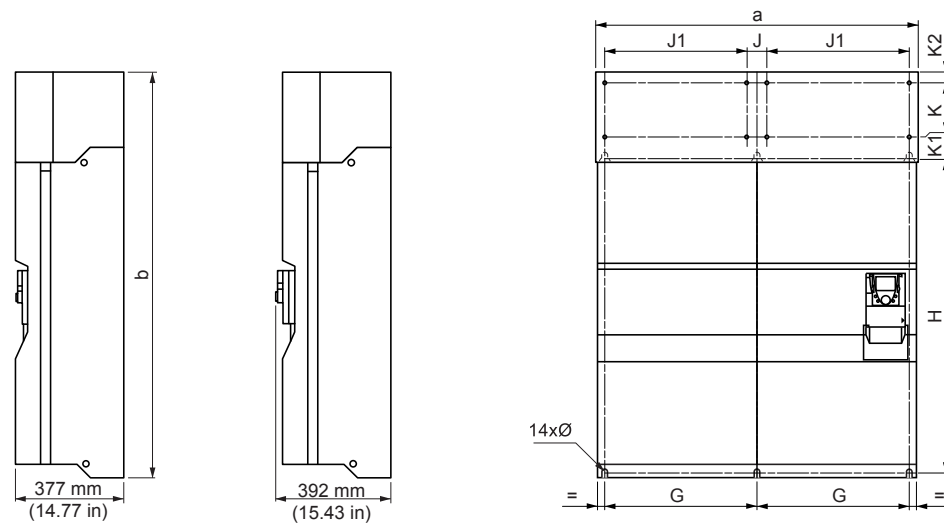


ATV61H / ATV71H	a	b	G	H	K	K1	K2	Ø	Pour vis	masse kg (lb.)
	mm (in.)	mm (in.)	mm (in.)	mm (in.)	mm (in.)	mm (in.)	mm (in.)	mm (in.)		
ATV61H C11Y à C20Y, ATV71H C11Y à C16Y	340 (13.39)	1190 (46.62)	285 (11.22)	920 (36.22)	150 (5.91)	75 (2.95)	30 (1.18)	11,5 (0.45)	M10	110 (242)
ATV61H C25Y à C40Y, ATV71H C20Y à C31Y	595 (23.43)	1190 (46.62)	540 (21.26)	920 (36.22)	150 (5.91)	75 (2.95)	30 (1.18)	11,5 (0.45)	M10	190 (418)

Avec 0 ou 1 carte option (1)

Avec 2 cartes options (1)

ATV61H C50Y à C80Y,  
ATV71H C40Y à C63Y



ATV61H / ATV71H	a	b	G	J	J1	H	K	K1	K2	Ø	Pour vis	masse kg (lb.)
	mm (in.)	mm (in.)	mm (in.)	mm (in.)	mm (in.)	mm (in.)	mm (in.)	mm (in.)	mm (in.)	mm (in.)		
ATV61H C50Y à C80Y, ATV71H C40Y à C63Y	1120 (44.09)	1390 (54.72)	532,5 (20.96)	70 (2.76)	495 (19.49)	1120 (44.09)	150 (5.91)	75 (2.95)	30 (1.18)	11,5 (0.45)	M10	400 (880)

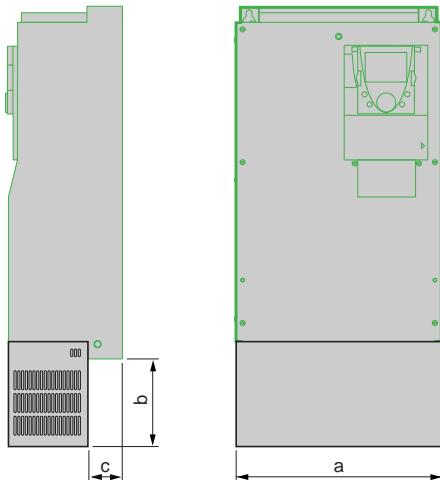
(1) Pour l'ajout de cartes extension entrées/sorties, de cartes de communication ou de la carte programmable "Controller Inside".



# Mise en oeuvre du variateur

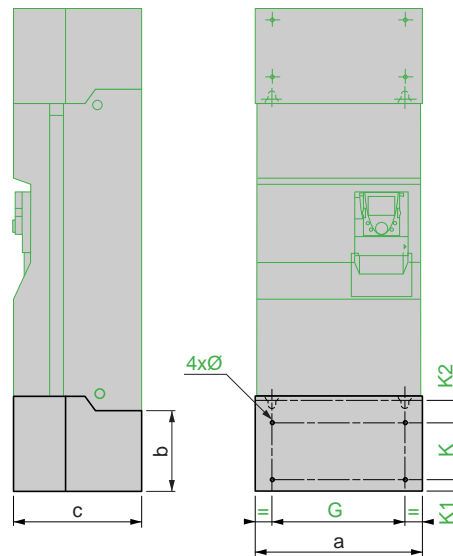
## ATV61 / ATV71 - Kits pour conformité IP 21 ou IP 31 VW3 A9 1●●, kits UL Type 1 VW3 A9 2●●

VW3 A9 106, 108, 206, 208



VW3	a	b	c
A9 106	240	75	102
A9 108	320	163	102
A9 206	240	59,9	102
A9 208	320	136	102

VW3 A9 111, 112, 211, 212



VW3	a	b	c	G	K	K1	K2	Ø
A9 111	345	315	377	285	250	65	75	11,5
A9 112	445	375	377	350	250	65	75	11,5
A9 211	345	315	377	285	250	65	75	11,5
A9 212	445	375	377	350	250	65	75	11,5

# Mise en oeuvre du variateur

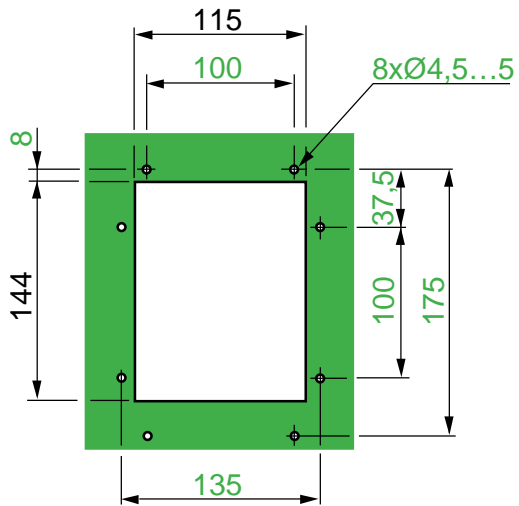
## Terminal déporté

Permet de déporter le terminal de programmation sur la façade de l'armoire.

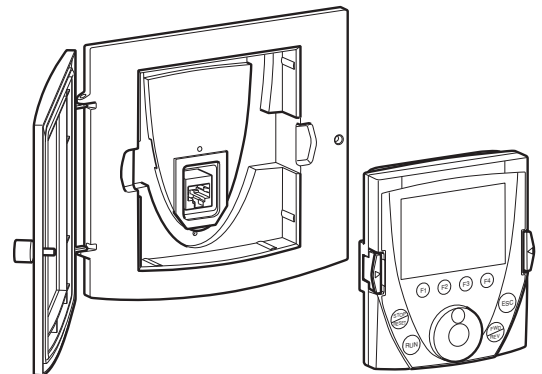
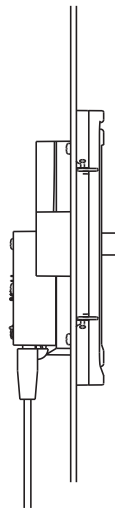
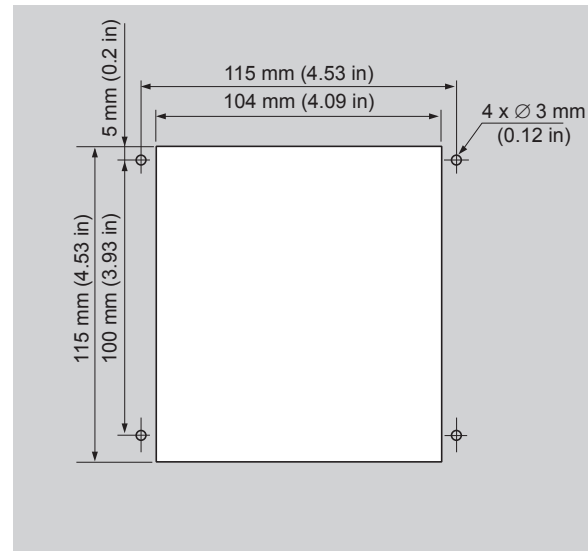
Fixations :

Les dimensions étant différentes, il est nécessaire de modifier les perçages de fixation.

ATV78



ATV 71



# Mise en oeuvre du variateur

## Câblage puissance

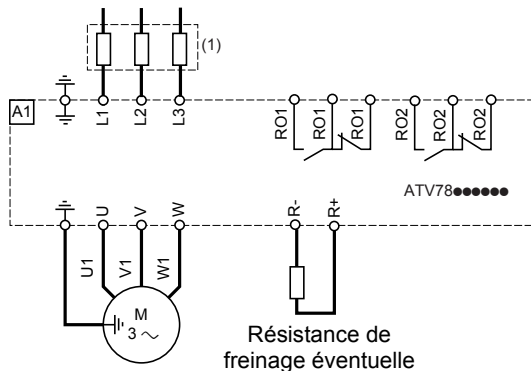
La disposition et le type des bornes puissance changent :

Il est nécessaire d'utiliser des cosses à œillets au lieu d'embouts pour les bornes de terre, pour les bornes de puissance il est possible de conserver les embouts préalablement employés si ces derniers sont en bon état (un embout aplati ne permet pas une bonne connexion).

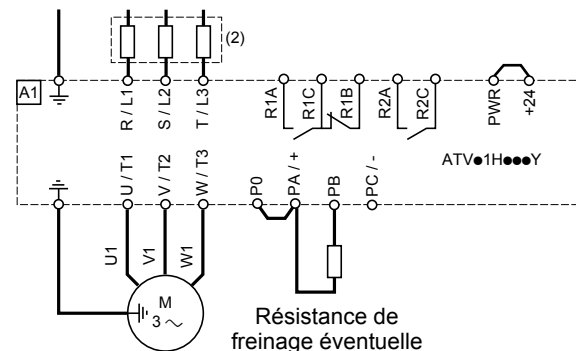
Tableau de correspondance des bornes puissance

	ATV78	ATV61 / ATV71
Alimentation	L1	R / L1
	L2	S / L2
	L3	T / L3
Bus DC	B+	PO
	B-	PC / -
Résistance de freinage	R+	PA / +
	R-	PB
Sortie moteur	U	U / T1
	V	V / T2
	W	W / T3

### Raccordement de l'Altivar 78



### Raccordement de l'Altivar 61 ou 71



- (1) Inductance de ligne, montée et câblée séparément à partir du calibre ATV780C20Y.  
 (2) Inductance de ligne à monter et câbler séparément.

### Déconnexion filtre RFI en cas d'utilisation sur réseau IT

**Réseau IT** : Neutre isolé ou impédant.

Utiliser un contrôleur permanent d'isolement compatible avec les charges non linéaires : type XM200 de marque Merlin Gerin, par exemple.

Les Altivar 61 et 71 comportent des filtres RFI intégrés. Pour utilisation sur réseau IT des Altivar 61 et 71, il est nécessaire de supprimer la liaison de ces filtres à la masse. Consultez le guide d'installation sur le cédérom fourni avec le variateur.

**Réseau "corner grounded"** : Réseau avec une phase connectée à la terre.

Les ATV61H...Y et ATV71H...Y ne doivent pas être connectés sur un réseau corner grounded.

### Disposition et caractéristiques des bornes puissance de l'ATV61 et de l'ATV 71

Consultez le guide d'installation sur le cédérom fourni avec le variateur.

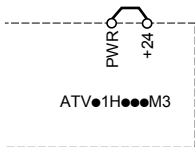
# Mise en oeuvre du variateur

## Câblage contrôlé et caractéristiques des entrées/sorties

Attention : vérifier les affectations des Entrées/sorties.

Afin d'assurer un fonctionnement correct de l'Altivar 61 ou 71, il est nécessaire de respecter les règles suivantes :

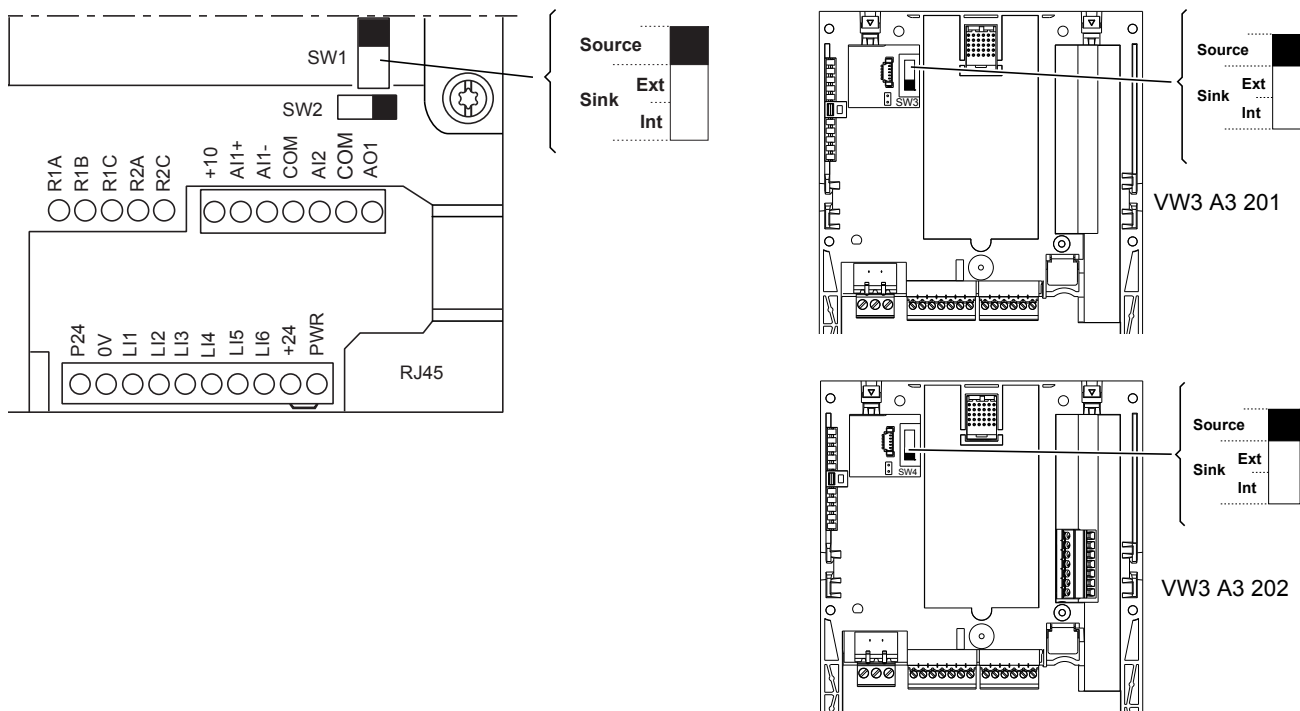
- Vérifier la présence du strap entre +24 et PWR.



- Les sondes PTC qui se connectent sur un ATV 61 ou 71 correspondent au standard du marché. Vérifier l'adéquation des seuils de déclenchement avec les niveaux de températures supportés par le moteur.

	Valeur ATV78 (kOhms)	Valeur ATV61 / ATV 71 (kOhms)
CC sonde	-	< 0,05
Réarmement	-	1,8
Surchauffe	4,7	3
Coupure sonde	-	> 100

- Vérifiez que le commutateur SW1 de l'Altivar 61 ou 71 ainsi que les commutateurs SW3 et SW4 des cartes options sont dans la position correspondant à celle des cavaliers CMA et CMB (groupe de cavaliers X3 de la carte de base) de l'Altivar 78 et vérifier les raccordements suivant les préconisations page suivante.



# Mise en oeuvre du variateur

## Câblage des entrées logiques contrôle et options

Exemples de correspondance de position des cavaliers pour un fonctionnement équivalent :

**ATV78** **Correspondance ATV61 ou ATV71**

**Avec alimentation interne + 24 V**

Position (CMA raccordé à la terre)

- Commutateur SW1 sur la position "Source"

**ATV78** **Correspondance ATV61 ou ATV71**

**Avec alimentation externe + 24 V. Logique positive**

Position (CMA isolé)

- Commutateur SW1 sur la position "Source"

**ATV78** **Correspondance ATV61 ou ATV71**

**Avec alimentation externe + 24 V. Logique négative**

Position (CMA isolé)

- Commutateur SW1 sur la position "Sink ext"

### AVERTISSEMENT

#### Démarrage intempestif du variateur

Lorsque le commutateur SW1 est sur "Sink Int" ou "Sink Ext", le commun ne doit jamais être relié à la masse ou à la terre de protection, car alors il y a risque de démarrage intempestif au premier défaut d'isolement.

**Si cette précaution n'est pas respectée, cela peut entraîner la mort ou des blessures graves.**

## Câblage autres entrées / sorties

Consultez le catalogue, le guide d'installation et le guide de programmation sur le cédérom fourni avec le variateur.

