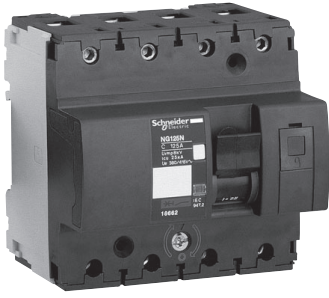
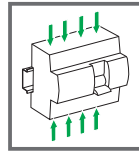
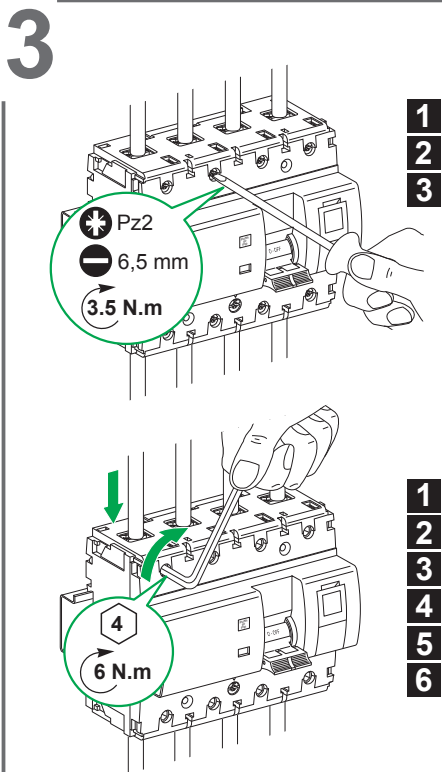
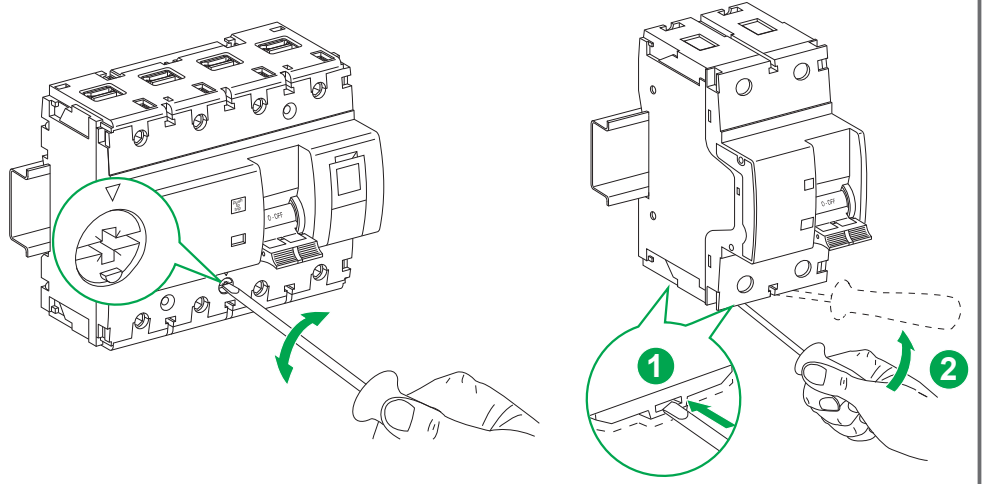
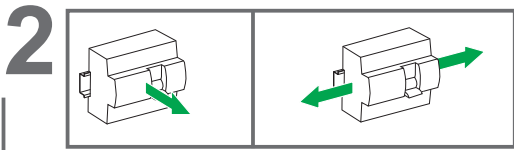
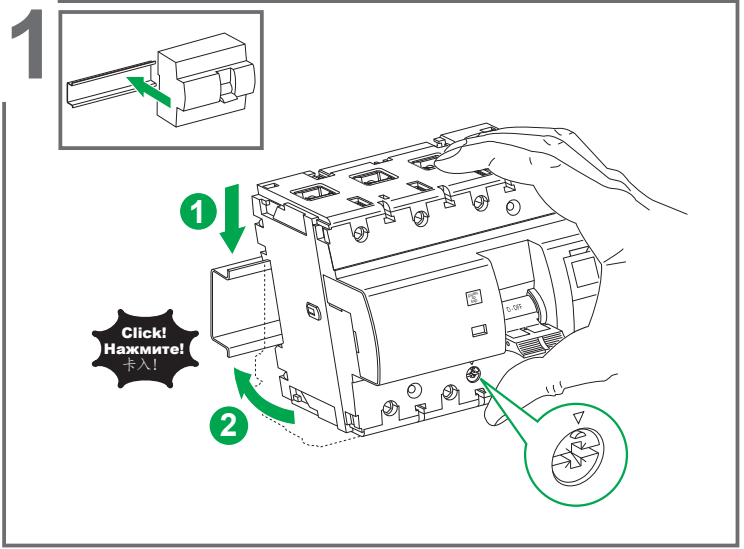


NG125

10 ↔ 63 A
80 ↔ 125 A



Schneider
Electric



1

- 1P 19084
- 2P 19085
- 3P 19086
- 4P 19087

2

- 1P 19080
- 2P 19081
- 3P 19082
- 4P 19083

3 19091

3 x 16 mm²

4 19093

Ø6 mm
-19 mm { Maximum
Максимум
最大

Cu (Copper) } 50 mm²
Медь }
铜

Cu (Copper) } 2 x 35 mm²
Медь }
铜

5 19094

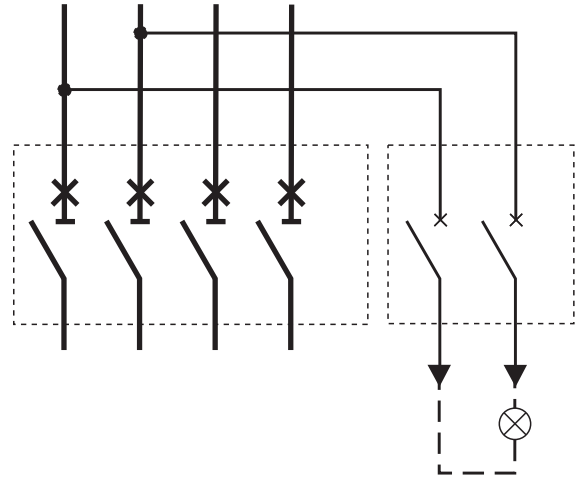
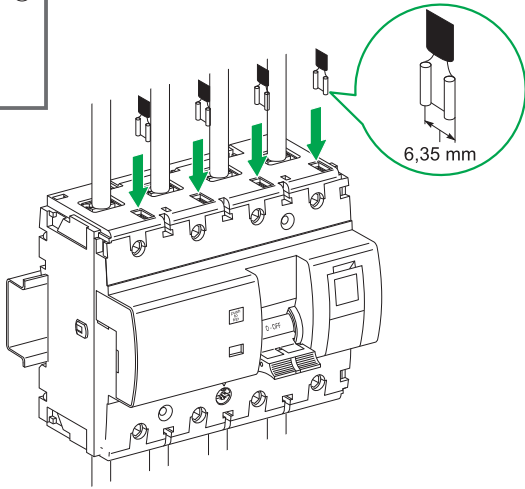
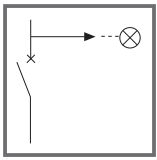
Cu (Copper) } 70 mm²
Медь }
铜

6 19095

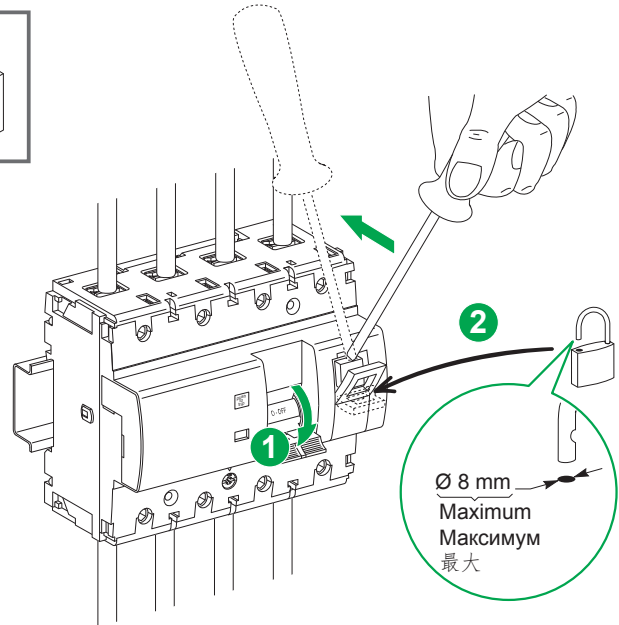
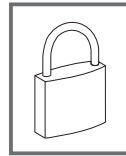
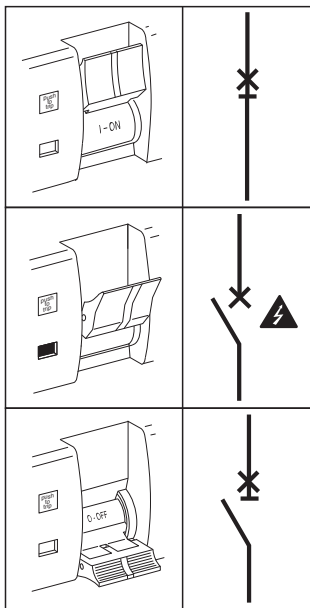
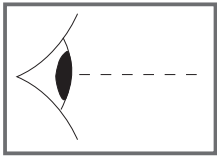
Aluminium } 70 mm²
Алюминий }
铝

10 ↔ 63 A	20 mm	1.5...50 mm ²	1...35 mm ²
80 ↔ 125 A	20 mm	16...70 mm ²	10...50 mm ²

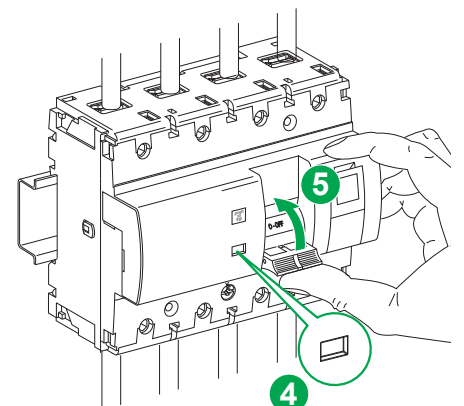
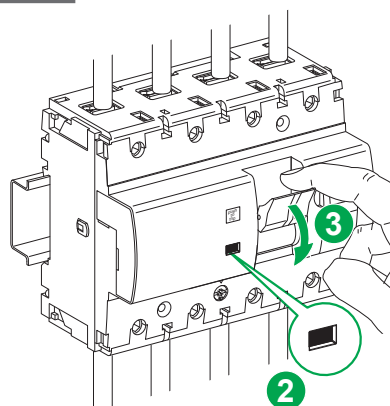
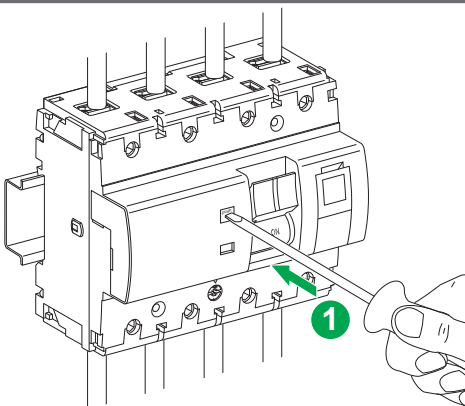
4



5



TEST / ПРОВЕРКА / 测试



Schneider Electric Industries SAS
35, rue Joseph Monier
CS 30323
F - 92506 Rueil Malmaison Cedex
www.schneider-electric.com

Ce produit doit être installé, raccordé et utilisé en respectant les normes et/ou les règlements d'installation en vigueur.
En raison de l'évolution des normes et du matériel, les caractéristiques et cotes d'encombrement données ne nous engagent qu'après confirmation par nos services.
This product must be installed, connected and used in compliance with prevailing standards and/or installation regulations.
As standards, specifications and designs change from time to time, always ask for confirmation of the information given in this publication.
Данное изделие должно устанавливаться, подключаться и использоваться в соответствии с действующими стандартами и/или нормативными требованиями по установке.
Поскольку стандарты, спецификации и элементы конструкции могут периодически изменяться, запросите подтверждение актуальности данных, приведенных в этой публикации.
本产品的安装、连接和使用必须遵循现行标准和/或安装法规要求。
由于标准、规格和设计的不断调整，请向施耐德电气确认本出版物所提供的信息。

© 09-2012 Schneider Electric - All rights reserved.