

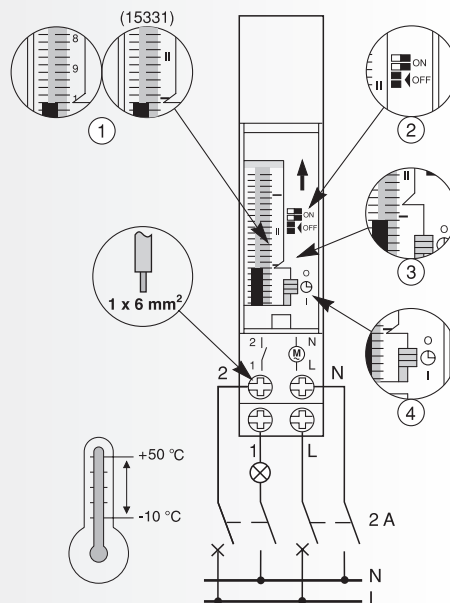
ИНН: 15331 ИН: 15335 – 15336



Schneider
Electric

Реле времени контролирует открытие и закрытие цепи в течение определенного времени с шагом 2 часа в течение 7 дней (ИНН) или 15 мин. в течение 24 часов (ИН). Крышка на передней панели продукта может быть запечатана.

①	②	③	④
Индикатор часов и индикатор дней (15331) I: понедельник, II: вторник...	Интервалы программирования 1 интервал = 15 мин. 1 интервал = 2 часа (15331)	Текущий час Индикатор	3-позиционный переключатель ○ (Авто) ⊖ (I)



Программирование

<p>Периоды переключения программирования:</p> <ul style="list-style-type: none"> ■ интервалы справа – включено (ON) (контакт замкнут). ■ интервалы слева – выключено (OFF) (контакт разомкнут). 	<p>Настройка времени:</p> <p>вращайте ручку вверх в направлении стрелки до индикатора настоящего часа</p>	<p>Ручное переключение:</p> <ul style="list-style-type: none"> ■ переключение вверх: приоритет выключения "O". ■ среднее положение переключателя: программа "Авто". ■ нижнее положение переключателя: приоритет включения "I".

Технические данные

Допустимая мощность	
Лампа накаливания 230 В	1000 Вт
Галогенная лампа 230 В	1000 Вт
Люминесцентная лампа	700 ВА
Люминесцентная лампа с параллельной компенсацией, макс. 400 Вт (37 мкФ)	7 x 40 Вт (4,7 мкФ) – 5 x 58 Вт (7 мкФ) – 2 x 100 Вт (18 мкФ)
Компактная люминесцентная лампа (CFL), макс. 80	11 x 7 Вт – 7 x 11 Вт – 5 x 15 Вт – 4 x 20 Вт
Светодиод до 2 Вт	15 Вт
Светодиод от 2 Вт до 8 Вт	50 Вт

- Напряжение питания 230 В ± 10 %
- Частота: 50/60 Гц
- Допустимая мощность на контактах:
 - 16 А/250 В, cos φ = 1
 - 4 А/250 В, cos φ = 0,6
- Энергопотребление: 2,5 ВА
- Точность ± 1 сек в день, не накапливается
- SRM: без резервного питания
- ARM: с резервным питанием (100 ч)
- Расчетное импульсное напряжение: 4000 В
- Принцип действия:
- SRM: тип 1 BRTU в соответствии с EN60730-1
- ARM: тип 1 BSTU в соответствии с EN60730-1
- Аккумулятор: подлежит повторной переработке.