

ASISSLE4 / ASISSLE5



- (FR)** Interfaces sécurité AS-i pour montage dans boîtiers 22 mm avec bouton-poussoir
- (GB)** AS-i Safety Interfaces for 22mm push button enclosures
- (DE)** AS-i Sicherheits Interface für den Einbau in 22mm Druckstastergehäuse
- (IT)** Interface di sicurezza AS-i per montaggio in custodie da 22 mm del pulsante
- (PT)** Interfaces de segurança AS-i para montagem em caixas de botões de pressão de 22 mm
- (ES)** Interfaces de seguridad AS-i para montar en envolvente 22mm de pulsador



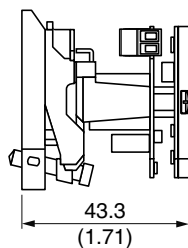
ASISSLE4



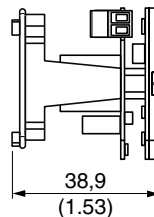
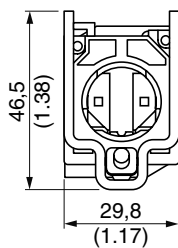
ASISSLE5

Encombrements
Dimensions
Maße
Misura di ingombro
Dimensões
Dimensiones

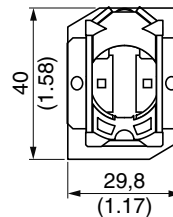
mm
(inch)



ASISSLE4



ASISSLE5



	<p>Dispositif sensible aux charges électrostatiques Sur les emballages de composants sensibles aux charges électrostatiques et sur les composants eux-mêmes. Note: pour des informations complémentaires, voir CEI 60747-1.</p>	<p>Dispositivo sensible alle cariche elettrostatiche Sugli imballaggi di componenti sensibili alle cariche elettrostatiche e sui componenti stessi. Nota: per ulteriori informazioni, riferirsi alla CEI 60747-1.</p>
	<p>Electrostatic sensitive devices On packages containing electrostatic-sensitive devices and on the devices themselves. Note: for further information see IEC 60747-1.</p>	<p>Dispositivo sensible a las cargas electrostáticas En los embalajes de componentes sensibles a las cargas electrostáticas y en los mismos componentes. Nota: para información complementaria, remitirse a CEI 60747-1.</p>
	<p>Für elektrostatische Entladungen empfindliche Geräte Auf Verpackungen von Bauteilen, die für elektrostatische Entladungen empfindlich sind, und auf diesen Bauteilen selbst. Hinweis: Ergänzende Informationen siehe CEI 607-47-1.</p>	<p>Dispositivo sensível às cargas electrostáticas Nos embalagens dos componentes sensíveis às cargas electrostáticas e nos próprios componentes. Nota: para informações complementares, veja a CEI 60747-1.</p>

Bouton-poussoir d'Arrêt d'Urgence Harmony Harmony™ Emergency Stop push button Not-Aus-Taster Harmony

ZB4-B** + ASISSLE4

- Têtes pour "Coup de poing" d'Arrêt d'Urgence,
- Pousser-Tirer, Type: ZB4-BT84
 - Tourner pour déverrouiller, Type: ZB4-BS834/BS844
 - Déverrouillage avec une clé, Type: ZB4-BS934/BS944/BS964

Mushroom button, Emergency Stop push button,

- Unlocking by pulling, Type: ZB4-BT84
- Unlocking by turning, Type: ZB4-BS834/BS844
- Unlocking by key, Type: ZB4-BS934/BS944/BS964

Pilzdrucktaster, Not-Aus-Taster,

- Zugentriegelung, Typ: ZB4-BT84
- Drehentriegelung, Typ: ZB4-BS834/BS844
- Schlüssellentriegelung, Typ: ZB4-BS934/BS944/BS964

ZB5-A** + ASISSLE5

- Têtes pour "Coup de poing" d'Arrêt d'Urgence,
- Pousser-Tirer, Type: ZB5-AT84
 - Tourner pour déverrouiller, Type: ZB5-AS834/AS844
 - Déverrouillage avec une clé, Type: ZB5-AS934/AS944/AS964/AS944D

Mushroom button, Emergency Stop push button,

- Unlocking by pulling, Type: ZB5-AT84
- Unlocking by turning, Type: ZB5-AS834/AS844
- Unlocking by key, Type: ZB5-AS934/AS944/AS964/AS944D

Pilzdrucktaster, Not-Aus-Taster,

- Zugentriegelung, Typ: ZB5-AT84
- Drehentriegelung, Typ: ZB5-AS834/AS844
- Schlüssellentriegelung, Typ: ZB5-AS934/AS944/AS964/AS944D

Tasto per arresto d'emergenza Harmony Botão Harmony de paragem de emergência Botón de parada de emergencia Harmony

ZB4-B** + ASISSLE4

- Pulsante a fungo, Tasto per arresto d'emergenza,
- Dispositivo di sbloccaggio a trazione, Tipo: ZB4-BT84
 - Dispositivo di sbloccaggio a rotazione, Tipo: ZB4-BS834/BS844
 - Dispositivo di sbloccaggio a chiave, Tipo: ZB4-BS934/BS944/BS964

Botão de pressão tipo cogumelo, Botão de paragem de emergência,

- Desengate de tracção, Tipo: ZB4-BT84
- Desengate de rotação, Tipo: ZB4-BS834/BS844
- Desengate de chave, Tipo: ZB4-BS934/BS944/BS964

Botón fungiforme, Botón de parada de emergencia,

- Desbloqueo por tracción, Tipos: ZB4-BT84
- Desbloqueo por giro, Tipos: ZB4-BS834/BS844
- Desbloqueo por llave, Tipos: ZB4-BS934/BS944/BS964

ZB5-A** + ASISSLE5

- Pulsante a fungo, Tasto per arresto d'emergenza,
- Dispositivo di sbloccaggio a trazione, Tipo: ZB5-AT84
 - Dispositivo di sbloccaggio a rotazione, Tipo: ZB5-AS834/AS844
 - Dispositivo di sbloccaggio a chiave, Tipo: ZB5-AS934/AS944/AS964/AS944D

Botão de pressão tipo cogumelo, Botão de paragem de emergência,

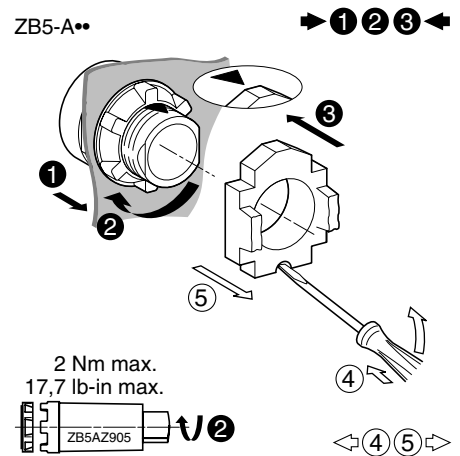
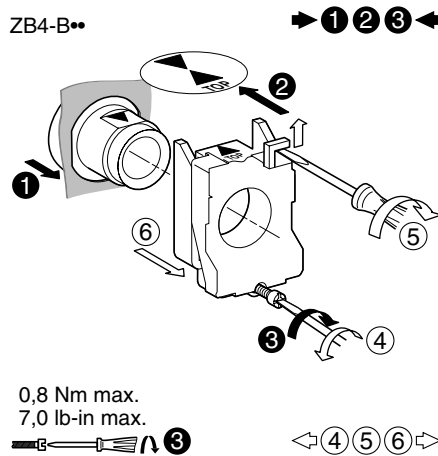
- Desengate de tracção, Tipo: ZB5-AT84
- Desengate de rotação, Tipo: ZB5-AS834/AS844
- Desengate de chave, Tipo: ZB5-AS934/AS944/AS964/AS944D

Botón fungiforme, Botón de parada de emergencia,

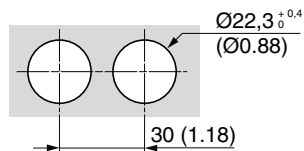
- Desbloqueo por tracción, Tipos: ZB5-AT84
- Desbloqueo por giro, Tipos: ZB5-AS834/AS844
- Desbloqueo por llave, Tipos: ZB5-AS934/AS944/AS964/AS944D

ASISSE4 / ASISSE5

Montage sur embase Harmony
 Installation on Harmony™ adapter
 Montage am Harmony - Vorsatz
 Montaggio all'adattatore Harmony
 Montagem no acessório Harmony
 Montaje en la pieza antepuesta Harmony



Montage en boîtier
 Enclosure installation
 Gehäuseeinbau
 Installazione in alloggiamento
 Instalação da caixa
 Montaje de la caja



Le contacteur est prévu uniquement pour le montage dans un boîtier avec une protection minimum de type IP54 !
 Le montage dans une armoire électrique est **interdit** !

The switching device is suitable only for installation in an enclosure with IP54 protection or higher!
 It **must not** be installed in control cabinets!

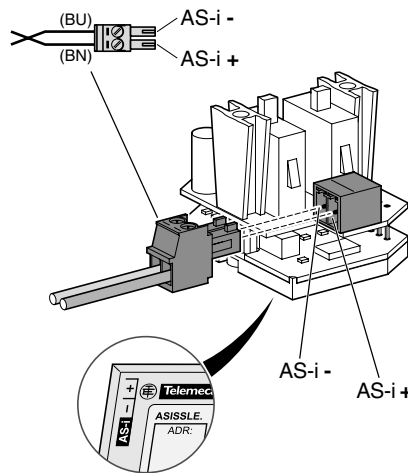
Das Schaltgerät ist nur geeignet für den Einbau in einem Gehäuse mit der Mindestschutzart IP54 !
 Der Einbau in Schaltschränke ist **nicht** zulässig !

L'apparecchio è idoneo solamente all'installazione in un alloggiamento con grado di protezione minimo IP54 !
 Il montaggio in quadro elettrico ad armadio non è consentito !

O aparelho de conexão só é apropriado para a instalação numa caixa com o tipo de protecção mínima IP54 !
 Não é permitida a montagem no armário de distribuição !

El aparellaje sólo puede montarse en cajas con un grado de protección mínimo de IP54 !
 No está permitido el montaje en armarios eléctricos !

AS-i - Raccordement de câble
 AS-i cable connection
 AS-i - Kabelanschluß
 Attacco cavo AS-i
 Ligação do cabo da AS-i
 Conexión cable AS-i



M2	min. 0,22 Nm min. 1.95 lb-in
	1x (0,14 ... 1,5) mm ² 2x (0,08 ... 0,5) mm ²
	1x (0,14 ... 1,5) mm ² 2x (0,08 ... 0,5) mm ²
AWG	28 - 16
	1x (0,25 ... 1,5) mm ² 2x (0,25 ... 0,34) mm ²
	1x (0,25 ... 0,5) mm ²
	2x (0,5) mm ²
	7 mm (0.28 in)

Adressage
 Programming of address
 Programmierung der Adresse
 Programmazione degli indirizzi
 Programação dos endereços
 Programación de las direcciones

Lors de l'adressage, respectez les consignes du mode d'emploi de l'appareil d'adressage ASITERV2.

When programming addresses, please refer to the Operating Instructions for the ASITERV2 addressing device.

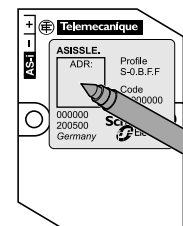
Beachten Sie bei der Adressierung die Bedienungsanleitung für das Adressiergerät ASITERV2.

Per l'indirizzamento vedere le istruzioni di servizio della consolle di regolazione ASITERV2.

Ao efectuar o endereçamento, tenha atenção ao manual de instruções do aparelho de endereçamento ASITERV2.

Para el direccionamiento, tenga en cuenta las instrucciones de manejo del aparato de direccionamiento ASITERV2

Inscription de l'adresse
 Record the addresses
 Eintragen der Adressierung
 Registrazione dell'indirizzamento
 Introdução do endereçamento
 Entrada de las direcciones



Indélébile
 Waterproof marker
 Wasserfest
 Indelebile
 À prova de água
 Imborrable con la humedad

Remarque: Le statut du dispositif doit changer une fois entre deux intervalles d'entretien de la machine ou au moins une fois par an. Cette condition est nécessaire, car le calcul SIL est fondé sur un test complet des entrées/sorties réalisé une fois par an.

Note: The device must change its status once between two machine service intervals or at least once a year. This must be done, because the SIL calculation is based on a complete input/output test performed once a year.

Hinweis: Das Gerät muss zwischen jeder Maschinenwartung oder mindestens einmal pro Jahr seinen Status einmal ändern. Dies ist erforderlich, da die Berechnung der SIL-Stufe auf einem vollständigen Ein-/Ausgangstest basiert, der einmal pro Jahr durchgeführt wird.

Nota: Il dispositivo deve cambiare stato tra due intervalli di manutenzione della macchina oppure almeno una volta all'anno. Si deve eseguire questa operazione in quanto il calcolo SIL si basa su un test di ingresso/uscita completo effettuato annualmente.

Nota: O dispositivo deve alterar o seu estado quando se encontrar entre dois intervalos de manutenção de máquinas ou pelo menos uma vez por ano. Deve ser cumprida esta recomendação, porque o cálculo SIL é baseado num teste de entrada/saída completo efectuado uma vez por ano.

Aviso: El dispositivo debe cambiar de estado cada dos intervalos de servicio de la máquina o, al menos, una vez al año. La razón de ello es que el cálculo SIL se basa en una prueba completa de entrada/salida realizada una vez al año.

ASISSLE4 / ASISSLE5

CARACTERISTIQUES TECHNIQUES TECHNICAL DATA TECHNISCHE DATEN

Degré de protection selon IEC 60529: Degree of protection according to IEC 60529: Schutzart gemäß IEC 60529:	IP00
Poids, Weight, Gewicht,	ASISSLE4: 60 g (2.12 oz) ASISSLE5: 25 g (0.88 oz)
Position de montage: Mounting position: Einbaulage:	indifférente any beliebig
Température de fonctionnement: Ambient operating temperature: Umgebungstemperatur im Betrieb:	-10° C ... +55° C (+14° F ... +130° F)
Consommation électrique maxi.: Current consumption, max.: Stromverbrauch, max.:	45 mA
Profil AS-i / AS-i profile / AS-i Profil:	S-0.B.F.F
Moniteur de Sécurité AS-i, Type: AS-i Safety monitor, Type: AS-i Sicherheitsmonitor, Type:	ASISAFEMON• ASISAFEMON•B
Temps de réponse (Safety Slave + Moniteur) Response time (Safety Slave + Monitor) Ansprechzeit (Safety Slave + Sicherheitsmonitor)	≤ 40 ms

DATI TECNICI DADOS TÉCNICOS CARACTERÍSTICAS TÉCNICAS

Tipo di protezione secondo IEC 60529: Categoria de protecção conforme IEC 60529: Tipo de protección según IEC 60529:	IP00
Peso, Peso, Peso,	ASISSLE4: 60 g ASISSLE5: 25 g
Posizione di montaggio: Posição de montagem: Posición de montaje:	senza importanza à vontade indiferente
Temperatura ambiente durante il funzionamento: Temperatura ambiente durante a operação: Temperatura ambiental en servicio:	-10° C ... +55° C
Consumo di energia elettrica, max.: Consumo de energia, máx.: Consumo de corriente eléctrica, máx.:	45 mA
Profilo AS-i / Perfil AS-i / Perfil AS-i:	S-0.B.F.F
Monitor AS-i, tipo: Monitor AS-i, tipo: Monitor de seguridad AS-i, tipos:	ASISAFEMON• ASISAFEMON•B
Tempo di risposta (Safety Slave + Monitor) Tempo de resposta (Safety Slave + Monitor) Tiempo de respuesta (Esclavo de seguridad + Monitor)	≤ 40 ms

Distance recommandée de séparation Recommended distance of separation Empfohlener Schutzabstand zwischen den Kabeln

Ces valeurs sont seulement données à titre d'information et prennent en compte le fait que les câbles sont montés sur un plan de terre, sont moins long que 30m et ne sont pas blindés.

These values are for information only and assume that cables are mounted on an earth plane, are less than 30m (98.43 ft) long and are un-shielded.

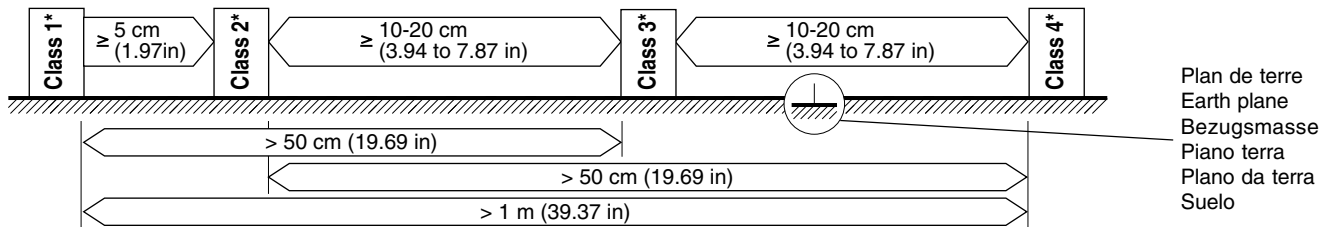
Bei den folgenden Abständen handelt es sich um Richtwerte. Zu beachten ist, daß die Kabel auf einer Masseebene befestigt und nicht länger als 30m sind.

Questi valori sono dati a titolo d'informazione: prendono in considerazione che i cavi siano installati in piano, con una lunghezza inferiore ai 30 mt.e non siano schermati.

Estes valores são apenas para informação e assumem que os cabos estão montados num plano, têm menos de 30m de comprimento e não são blindados.

Estos valores se dan únicamente a título informativo y tienen en cuenta que los cables se montan sobre el suelo, son menores a 30m y no están blindados.

Distanza raccomandata di separazione Distância de separação recomendada Distancia recomendada de separación



- * Termes non standardisés utilisés dans ce document.
- * Non-standardised term adopted for the purposes of this document.
- * Nicht als normativer, sondern lediglich als beschreibender Begriff zu verstehen.

- * Limite non standardizzato utilizzato in questo documento.
- * Designação não normalizada, adoptada para este documento.
- * Términos no estandarizados utilizados en este documento.

Remarque: Plus le câble est long, plus grande doit être la distance entre les câbles. Pour l'installation du réseau AS-i et afin d'éviter les influences CEM, suivez SVP les recommandations du manuel CEM de Schneider.
Note: The longer the cable run, the greater the clearance required between cables. For installation of the AS-i network and avoidance of EMC influences, please follow the recommendations of the Schneider EMC manual.
Hinweis: Der Schutzabstand zwischen den Kabeln muß umso größer gewählt werden, je länger die Kabelwege sind. Damit EMV Störungen vermieden werden, muß das AS-i Netzwerk gemäß den Installationsrichtlinien des Schneider EMV Handbuchs ausgeführt werden.

Nota: Piu' il cavo è lungo, piu' grande deve essere la distanza tra i cavi. Per l'installazione di AS-i Network al fine di evitare le influenze CEM, è indispensabile seguire le raccomandazioni del manuale CEM di Schneider.
Nota: Quanto maior o comprimento do cabo, maior a distância requerida entre cabos. Para instalação da rede AS-i e para evitar perturbações electromagnéticas (CEM), por favor cumpra as recomendações do manual de CEM.
Recuerde: Cuanto más largo es el cable, mayor ha de ser la distancia entre los cables. Para la instalación de la red AS-i y con el fin de evitar las influencias CEM, rogamos seguir las recomendations del manual CEM de Schneider.

ASISSE4 / ASISSE5

Classement des signaux en fonction du niveau d'interférence
 Classification of signals according to the level of interference
 Klassifizierung der Signale nach Störvermögen und Störfestigkeit

Classificazione del segnale in funzione del livello d'interferenza
 Classificação dos sinais de acordo com o nível de interferências
 Clasificación de las señales en función del nivel de interferencia

Classe* Class* Klasse* Classe* Classe*	Génant Interfering Störbehaftet Interferenza Perturbador Interferencia	Sensible Sensitive Empfindlich Sensibilità Sensível Sensible	Exemples de signaux transportés ou d'équipements connectés Example of carried signals or connected equipment Beispiel: Übertragene Signale bzw. angeschlossene Geräte Esempi di segnali trasportati o equipaggiamenti connessi Exemplo de sinais transportados ou equipamentos ligados Ejemplos de señales transportadas o de equipos conectados
Class 1* Sensible Sensitive Empfindlich Sensibilità Sensível Sensible		++	<ul style="list-style-type: none"> • Circuits bas niveau avec sorties analogiques, détecteurs etc. / Circuits de mesure (détecteurs, sondes, etc.) • Low-level circuits with analogue output, sensors, etc / Measuring circuits (probes, sensors, etc) • Kleinleistungsgeräte mit Analogausgang, Meßwandler, usw. / Meßkreise (Sonden, Meßwandler, usw.) • Circuiti basso livello con uscite analogiche, sensori ecc. / Circuiti di misura (sensori, sonda, ecc.) • Circuitos de baixo-nível com saídas analógicas, sensores, etc / Circuitos de medida (sondas, detectores, etc) • Circuitos de bajo nivel con salidas analógicas, detectores, etc. / Circuitos de medida (detectores, sondas, etc.)
Class 2* Peu sensible Slightly sensitive Wenig empfindlich Poco sensibile Ligeiramente sensível Poco sensible		+	<ul style="list-style-type: none"> • Circuits de contrôle reliés à une charge résistive / Circuits digitaux bas niveau (bus, etc.) / Circuits bas niveau avec sorties tout ou rien (détecteurs, etc.) / Alimentation c.c. bas niveau • Control circuits connected to resistive loads / Low-level digital circuits (bus, etc) / Low-level circuits with all-or-nothing outputs (sensors, etc) / Low-level D.C. power supplies • Steuerstromkreise für Widerstandslasten / digitale Kleinleistungstechnik (Bus, usw.) / Kleinleistungsgeräte mit Digitalausgang (Meßwandler, usw.) / Gleichstromnetzteile für kleine Leistungen • Circuiti di controllo realizzati con un carico resistivo / Circuito digitale basso livello (bus, ecc.) / Circuiti basso livello con uscite on/off (sensori ecc.) / Alimentazione corrente continua basso livello • Circuitos de comando ligados a cargas resistivas / Circuitos digitais de baixo-nível / Circuitos de baixo-nível com saídas digitais / Fontes de alimentação C.C. de baixo nível • Circuitos de control relativos a una carga resistiva / Circuitos digitales de bajo nivel (bus, etc.) / Circuitos de bajo nivel con salidas todo o nada (detectores, etc.) / Alimentación c.c. bajo nivel
Class 3* Peu gênant Slightly interfering Geringfügig störbehaftet Poco interferenza Ligeiramente perturbador Poca interferencia	+		<ul style="list-style-type: none"> • Circuits de contrôle avec charge inductive (relais, contacteurs, bobines, inverseurs, etc...) et protection adéquate / Alimentation a.c. propre / Alimentation principale reliée aux modules de puissance • Control circuits with inductive load (relays, contactors, coils, inverters, etc) with suitable protection / Clean A.C. power supplies / Main power supplies connected to power devices • Steuerstromkreise für induktive Lasten (Relais, Schütze, Spulen, Wechselrichter, usw.) mit entsprechendem Schutz / Wechselstromnetzteile / Hauptstromversorgung von Geräten mit hoher Leistungsaufnahme • Circuiti di controllo con carico induttivo (relè, contattori, bobine, invertitori, ecc.) e protezione adatta / Alimentazione c.a. propria / Alimentazione principale legata ai moduli di potenza • Circuitos de comando com cargas indutivas (relés, contactores, bobinas, inversores, etc) com protecção adequada / Fontes de alimentação C.A. / Fontes de alimentação ligadas a dispositivos de potência • Circuitos de control con carga inductiva (relés, contactores, bobinas, inversores, etc...) y protección adecuada / Alimentación a.c. limpia / Alimentación principal unida a los módulos de potencia
Class 4* Génant Interfering Störbehaftet Interferenza Perturbador Interferencia	++		<ul style="list-style-type: none"> • Machines de soudures / Circuits de puissance en général / Régulateurs électroniques de vitesse, alimentation à découpage, etc. • Welding machines / Power circuits in general / Electronic speed controllers, switching power supplies, etc. • Schweißautomaten / Laststromkreise im allgemeinen / elektronische Drehzahlregler, Schaltreglernetzteile, usw. • Macchine di saldatura / Circuito di potenza in generale / Regolatore elettronico di velocità, alimentazione switching ecc. • Máquinas de soldar / Circuitos de potência em geral / Variadores de velocidade, fontes de alimentação comutadas, etc. • Máquinas de soldadura / Circuitos de potencia en general / Reguladores electrónicos de velocidad, fuentes de alimentación conmutada, etc.

* Termes non standardisés utilisés dans ce document.

* Non-standardised term adopted for the purposes of this document.

* Nicht als normativer, sondern lediglich als beschreibender Begriff zu verstehen.

* Limite non standardizzato utilizzato in questo documento.

* Designação não normalizada, adoptada para este documento.

* Términos no estandarizados utilizados en este documento.