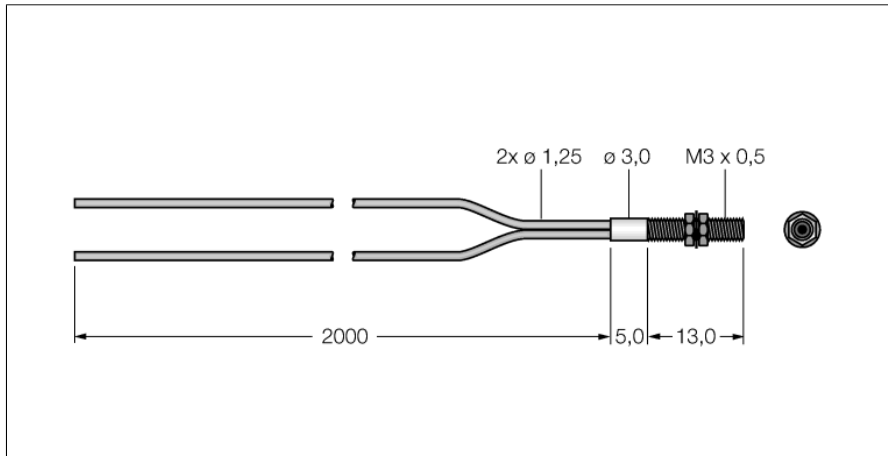


**Kunststof-lichtgeleider**  
**Geleider in diffuse modus**  
**PBCT26UM3**



- systeemuitvoering: diffuus / retro-reflectief
- polyethyleen-ommanteling, flexibel
- bedrijfstemperatuur: -30...+70 °C
- rechte, confectioneerbare kabel
- coaxiaal
- schroefdraadhuls M3 x 0,5
- lichtgeleider-kerndiameter: 0.5 mm
- Totale lengte van de lichtgeleider: ± 1829 mm

**Functieprincipe**

Glas- of kunststoflichtgeleiders zijn vaak de ideale oplossing bij beperkte inbouwruimte of bij hoge temperaturen. Lichtgeleiders brengen het licht van de sensor naar een afgelegen voorwerp. Individuele lichtgeleiders kunnen gecombineerd worden met zender-ontvangersystemen en de sleufvormige lichtgeleiders met retro-reflectieve of diffuse systemen.

<b>Type</b>	PBCT26UM3
Ident no.	3045090
<b>Functie</b>	diffuse sensoren
Omgevingstemperatuur	-30...+70 °C
<b>Bouwvorm</b>	Rond
Afmetingen	1828 mm
Materiaal behuizing	Kunststof, PE, zwart