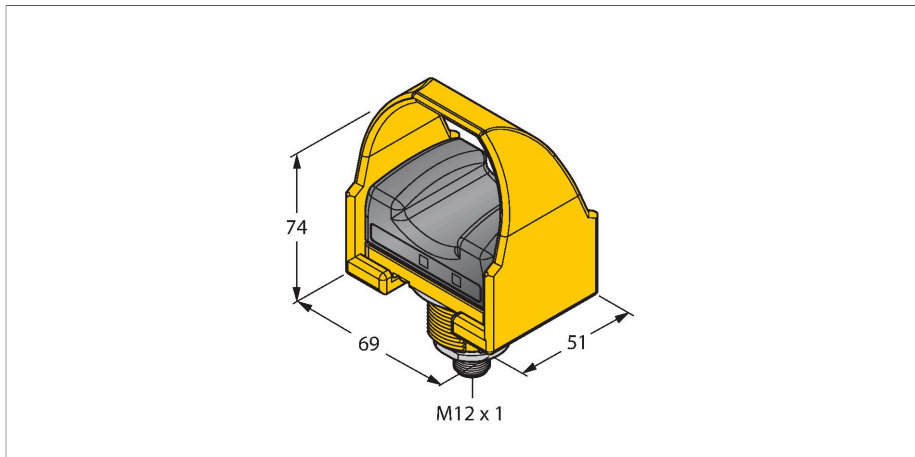


# STBVP6Q5

## Opto-sensor – drukknop voor tweehandenbeveiliging



### Technische gegevens

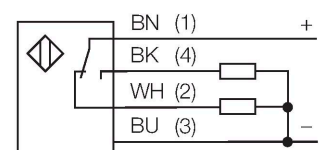
Type	STBVP6Q5
Identnr.	3064181
<b>Optische Gegevens</b>	
Functie	Touch drukknop
Lichtsoort	IR
<b>Elektrische gegevens</b>	
Bedrijfsspanning	10...30 VDC
DC nominale bedrijfsstroom	≤ 75 mA
Uitgangsfunctie	N.O. / N.C., PNP
Schakelfrequentie	≤ 25 Hz
<b>Mechanische gegevens</b>	
Bouwworm	Rechthoekig, STB
Afmetingen	51 x 69 x 74 mm
Materiaal behuizing	Kunststof, PBT
Elektrische aansluiting	Connector, M12 × 1
Omgevingstemperatuur	0...+50 °C
Beschermingsgraad	IP66
Bedrijfsspanningsindicatie	LED, groen
Schakeltoestandsindicatie	LED, groen
Foutmelding	LED, groen, knipperend
<b>Tests/certificaten</b>	



### Kenmerken

- connector, M12 x 1, 4-polig
- beschermingsgraad IP66
- ergonomisch gevormd
- bovenste behuizingsonderdeel uit polyetherimide
- bedrijfsspanning: 10...30 VDC
- 1 veiligheids-N.O.-uitgang PNP
- 1 veiligheids-N.C.-uitgang PNP
- Voorgemonteerde beschermkap
- veiligheidscategorie 4 volgens EN ISO 13849-1 bij gebruik met de overeenkomstige controller
- SIL 3 volgens IEC 61508 en IEC 62061

### Aansluitschema



### Functieprincipe

De Duo-Touch tweehandensturing kan als stuelelement worden gebruikt voor de meeste aangedreven machines, waarbij de machinecyclus door een operator wordt bediend. Indien een tweehandensturing als beveiligingsapparaat wordt ingezet, dan moeten de beide handen van de operator worden gebruikt om de machinecyclus te starten. Het gebruik van een tweehandenbeveiligingsset maakt dat de operator dus "gegijzeld" wordt wanneer er gevaar is, waardoor de blootstelling aan gevaar beperkt of vermeden wordt. De bedienelementen van de tweehandensturing moeten zich zo situeren dat de gevaarlijke

beweging (b.v. het sluiten van een stanspers) wordt afgesloten of gestopt alvorens de operator één of beide knoppen kan loslaten en de gevaarlijke zone bereikt. Beide handen moeten gelijktijdig worden gebruikt. Beide knoppen moeten binnen max. 500 ms (gelijktijdigheidsvoorwaarde volgens EN 574) worden geactiveerd.