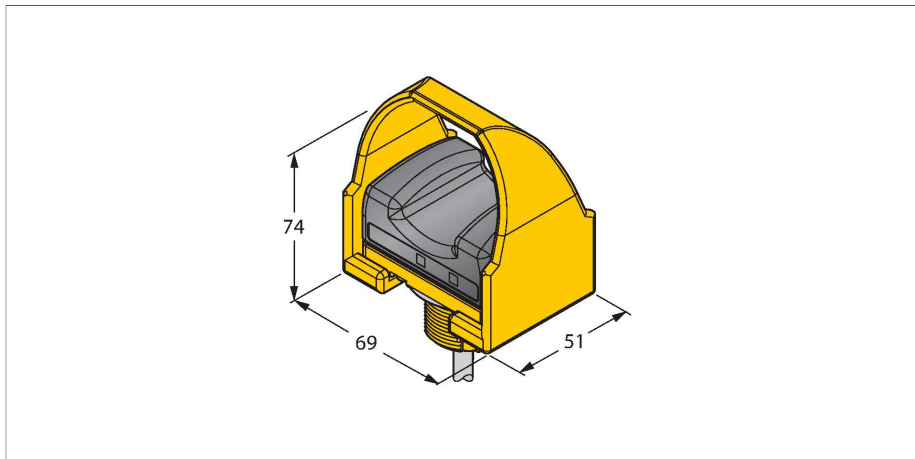


STBVR81

Opto-sensor – drukknop voor tweehandenbeveiliging



Technische gegevens

Type	STBVR81
Identnr.	3064190
Optische Gegevens	
Functie	Touch drukknop
Lichtsoort	IR
Elektrische gegevens	
Bedrijfsspanning	20...30 VDC
Bedrijfsspanning	20...30 VAC
Uitgangsfunctie	Wisselcontact, Relaisuitgang
Schakelfrequentie	≤ 25 Hz
Mechanische gegevens	
Bouwworm	Rechthoekig, STB
Afmetingen	51 x 69 x 74 mm
Materiaal behuizing	Kunststof, PBT
Elektrische aansluiting	Kabel, 2 m, PVC
Aderdoorsnede	0.5 mm ²
Omgevingstemperatuur	0...+50 °C
Beschermingsgraad	IP66
Bedrijfsspanningsindicatie	LED, groen
Schakeltoestandsindicatie	LED, groen
Foutmelding	LED, groen, knipperend
Tests/certificaten	

Kenmerken

- kabel, PVC, 2m
- beschermingsgraad IP66
- ergonomisch gevormd
- bovenste behuizingsonderdeel uit polyetherimide
- bedrijfsspanning: 20...30 V AC/DC
- Relaisuitgang, 125 VDC / 150 VAC, 1A DC / 0,4 A AC max
- Voorgemonteerde beschermkap
- veiligheidscategorie 4 volgens EN ISO 13849-1 bij gebruik met de overeenkomstige controller
- SIL 3 volgens IEC 61508 en IEC 62061

Functieprincipe

De Duo-Touch tweehandensturing kan als sturelement worden gebruikt voor de meeste aangedreven machines, waarbij de machinecyclus door een operator wordt bediend. Indien een tweehandensturing als beveiligingsapparaat wordt ingezet, dan moeten de beide handen van de operator worden gebruikt om de machinecyclus te starten. Het gebruik van een tweehandenbeveiligingsset maakt dat de operator dus "gegijzeld" wordt wanneer er gevaar is, waardoor de blootstelling aan gevaar beperkt of vermeden wordt. De bedienelementen van de tweehandensturing moeten zich zo situeren dat de gevaarlijke beweging (b.v. het sluiten van een stanspers) wordt afgesloten of gestopt alvorens de operator één of beide knoppen kan loslaten en de gevaarlijke zone bereikt. Beide handen moeten gelijktijdig worden gebruikt. Beide knoppen moeten binnen max. 500 ms (gelijktijdigheidsvoorwaarde volgens EN 574) worden geactiveerd.