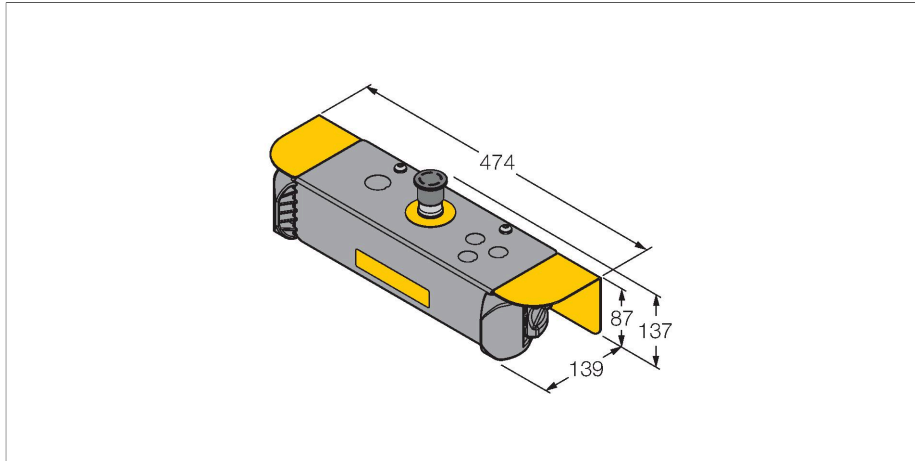


# STBVP6-RB1E02

## Opto-sensor – drukknop voor tweehandenbeveiliging



### Kenmerken

- ergonomisch gevormd
- bovenste behuizingsonderdeel uit polyetherimide
- Voorgemonteerde beschermkap

### Technische gegevens

Type	STBVP6-RB1E02
Identnr.	3077806
<b>Optische Gegevens</b>	
Functie	Touch drukknop
Lichtsoort	IR
<b>Elektrische gegevens</b>	
<b>Mechanische gegevens</b>	
Bouwworm	Rechthoekig, STB
Materiaal behuizing	Kunststof, PBT
Beschermingsgraad	IP66
<b>Tests/certificaten</b>	