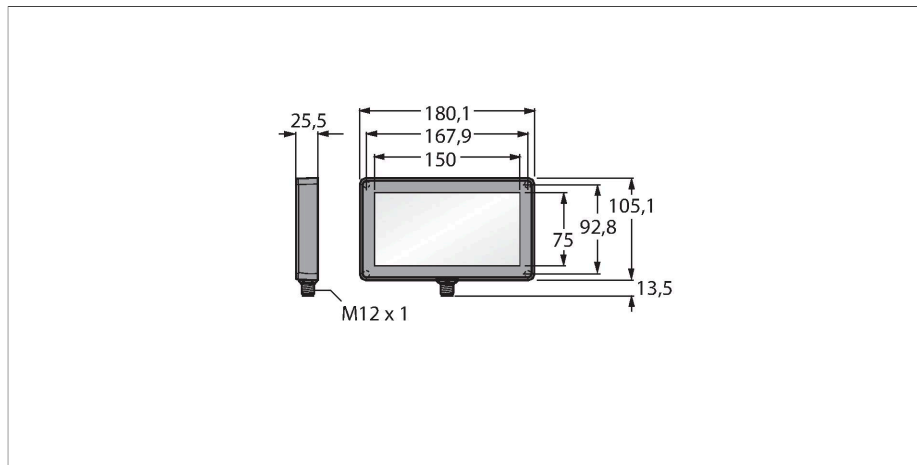


# LEDGB75X150PW2-XQ

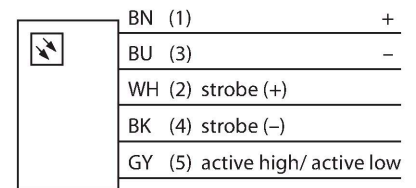
## beeldverwerking – achtergrondlicht



### Kenmerken

- beschermingsgraad: IP67
- kleur: groen
- voedingsvoeding: 24 VDC
- connector M12x1

### Aansluitschema



### Technische gegevens

Type	LEDGB75X150PW2-XQ
Identnr.	3082477
<b>Signaal- en weergavegegevens</b>	
Toepassingsdoel	Beeldverwerking
Functie	Oppervlaklicht
Lichtsoort	groen
Aslengte	520...535 nm
LED-levensduur (L70)	50000 h
Kenmerken kleur 1	Groen
Bijzondere kenmerken	Wash down
<b>Elektrische gegevens</b>	
Bedrijfsspanning	24 VDC
DC nominale bedrijfsstroom	≤ 550 mA
Max. stroomverbruik per kleur	550 mA
<b>Mechanische gegevens</b>	
Bouwworm	Rechthoekig
Afmetingen	180.1 x 105.1 x 25.5 mm
Materiaal behuizing	Kunststof, Thermoplastische kunststof
Window material	acryl, diffuus
Elektrische aansluiting	Connector, M12 × 1, PVC
Aantal aders	5
Omgevingstemperatuur	0...+50 °C
Beschermingsgraad	IP67
<b>Tests/certificaten</b>	
Certificaten	CE, cULus gelisted

### Functieprincipe

Installatie direct achter het object, direct tegenover de sensor. Zeer diffuse oppervlakken en gelijkmatige helderheid, met lagere intensiteit dan andere lichten.