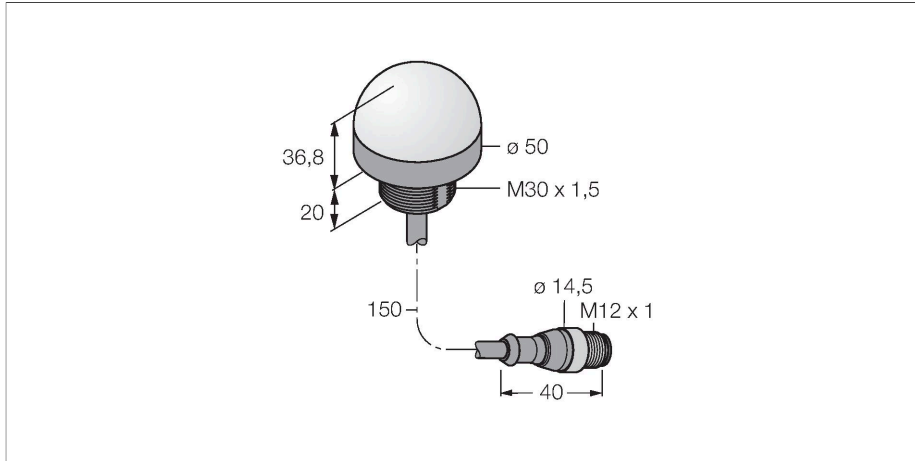


K50LNYXXPQP

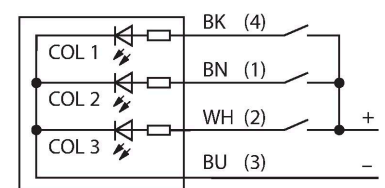
LED-weergave – Signaallamp



Kenmerken

- rondom zichtbare LED-lamp
- ATEX categorie II 3 G, Ex zone 2
- ATEX categorie II 3 D, Ex zone 22
- apart aanstuurbaar
- mechanische schroefdraad M30x1.5
- beschermingsgraad IP67/IP69K
- monochroom: geel (COL 1)
- kabel met connector M12 x 1
- bedrijfsspanning 10...30 VDC
- Er wordt voorzien om steeds slechts één kleur met het overeenstemmende materieel aan te sturen

Aansluitschema



Technische gegevens

Type	K50LNYXXPQP
Identnr.	3087287
Signaal- en weergavegegevens	
Toepassingsdoel	LED-lamp
Functie	Spot-licht
Lichtsoort	geel
LED-levensduur (L70)	50000 h
Dimbaar	nee
Kenmerken kleur 1	Geel, Doorlopend aan
Bijzondere kenmerken	Wash down
Elektrische gegevens	
Bedrijfsspanning	10...30 VDC
DC nominale bedrijfsstroom	≤ 40 mA
Max. stroomverbruik per kleur	25 mA
Ingangstype	PNP
Aanspreektijd typisch	< 1 ms
Mechanische gegevens	
In cascade monteerbaar	nee
Bouwworm	Hemisfeer, K50L
Afmetingen	Ø 50 x 58 x 58 mm
Materiaal behuizing	Kunststof, PC, zwart
Window material	Polycarbonaat, diffuus
Elektrische aansluiting	Kabel met connector, M12 x 1, 0.15 m, PVC
Aantal aders	4
Omgevingstemperatuur	-40...+50 °C
Relatieve luchtvochtigheid	0...95 %

Technische gegevens

Beschermingsgraad	IP67 IP69
-------------------	--------------

Tests/certificaten

MTTF	249 Jaren volgens SN 29500 (Ed. 99) 40 °C
------	---

Certificaten	CE, IECEx
--------------	-----------