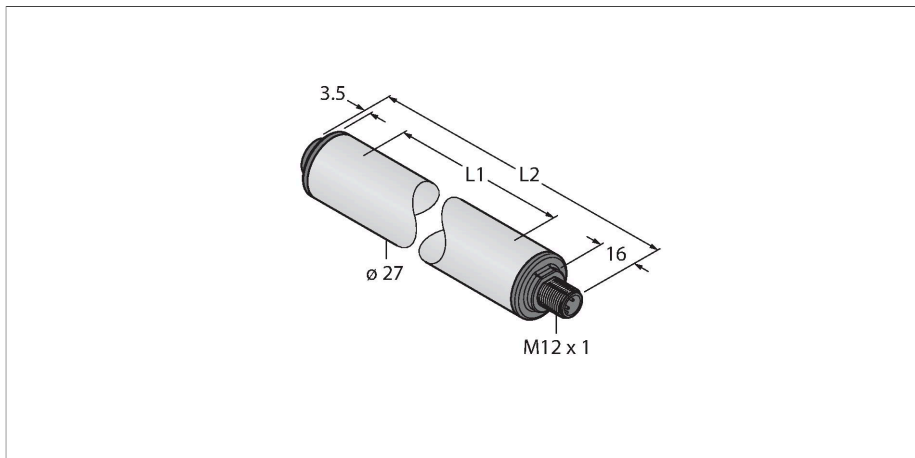


WLS27XW285DSQ

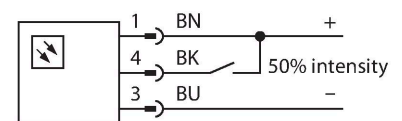
LED-lampen – Work light strip



Kenmerken

- Cilindervormig verlichtingsvlak
- Bedrijfsspanning: 12...30 V DC
- Beschermingsklasse IP67 / IP69K
- Connector, M12 × 1, recht, 4-polig
- Omgevingstemperatuur: -40...+70 °C
- Lichtlengte L1: 285 mm
- Lengte behuizing L2: 349,5 mm
- Kleur: Wit
- autom. temperatuurbewaking
- FDA conform
- 2x LMBWLS27EC klikbevestiging meegeleverd

Aansluitschema



Functieprincipe

LED-werkpostlichten zijn uitstekend geschikt voor industriële toepassingen met een gering energieverbruik. De kleurtemperatuur ligt in het bereik van 6000 tot 7100 Kelvin (koudwit). De lichtstroom bedraagt in functie van het model 325 en 2600 lumen. Het in-/uitschakelen gebeurt via het aansluiten van de nodige voedingsspanning (12...30 VDC). Bovendien kan dit door aansturing van een high-signaal op PIN4 tot 50% van het lichtvermogen worden gedimd, bij tweekleurige varianten wordt tussen de kleuren gewisseld. Een traploos dimmen van het lichtvermogen is bij enkele modellen mogelijk via een PWM-signaal op PIN4. Versies waarbij montage in cascade mogelijk is, zijn ook verkrijgbaar. Beschikbare kleuren

Technische gegevens

Type	WLS27XW285DSQ
Identnr.	3094275
Signaal- en weergavegegevens	
Toepassingsdoel	LED-werklamp
Functie	Work light strip
Lichtsoort	wit
Color temperature	6100...+7000 K
Luminous flux lumen	650 lm
LED-levensduur (L70)	50000 h
Dimbaar	2-traps
Kenmerken kleur 1	Wit, Doorlopend aan, 800 lm
Bijzondere kenmerken	Chemisch resistent Wash down Bestand tegen chemicaliën
Elektrische gegevens	
Bedrijfsspanning	12...30 VDC
Max. stroomverbruik per kleur	800 mA
Input power	7.2 W
Mechanische gegevens	
In cascade monteerbaar	nee
Bouwworm	gladde behuizing, WLS27
Afmetingen	Ø 27 x 349.5 x 351.5 x 351.5 mm
Materiaal behuizing	Kunststof, FDA copolyester
Window material	Copolyester, diffuus
Elektrische aansluiting	Connector, M12 × 1, PVC
Aantal aders	4
Omgevingstemperatuur	-40...+70 °C

Technische gegevens

zijn koud wit, warm wit, groen, rood, geel en blauw.

Opslagtemperatuur	-40...+70 °C
Beschermingsgraad	IP66 IP67 IP69
Beschermklasse voor elektrisch materieel	III
Tests/certificaten	

Toebehoren

<p>LMBWLS27H 3094776</p> <p>hang-montagebeugel voor WLS27</p>	<p>LMBWLS27U 3094775</p> <p>universele montagebeugel voor WLS27</p>
<p>LMBWLS27EC 3094774</p> <p>klikbevestiging voor WLS27</p>	<p>LMBWLS27SP 3094773</p> <p>klikbevestiging voor WLS27</p>

Toebehoren

Afmetingen	Type	Identnr.	
	RKH4.5-2/TFG	6933455	Aansluitkabel, M12-contraconnector, recht, 5-polig, roestvaststalen moer, kabellengte: 2 m, mantelmateriaal: TPE, grijs; temperatuurbereik: -40...+105 °C, andere kabellengtes en uitvoeringen leverbaar, zie www.turck.com
	RKC4.4T-2/TEL	6625013	aansluitkabel, M12-contraconnector, recht, 4-polig, kabellengte: 2m, mantelmateriaal: PVC, zwart; cULus-homologatie; andere kabellengtes en uitvoeringen leverbaar, zie www.turck.com

Afmetingen	Type	Identnr.	
------------	------	----------	--

WKC4.4T-2/TEL

6625025

aansluitkabel, M12-contraconnector, haaks, 4-polig, kabellengte: 2m, mantelmateriaal: PVC, zwart; cULus-homologatie; andere kabellengtes en uitvoeringen leverbaar, zie www.turck.com

