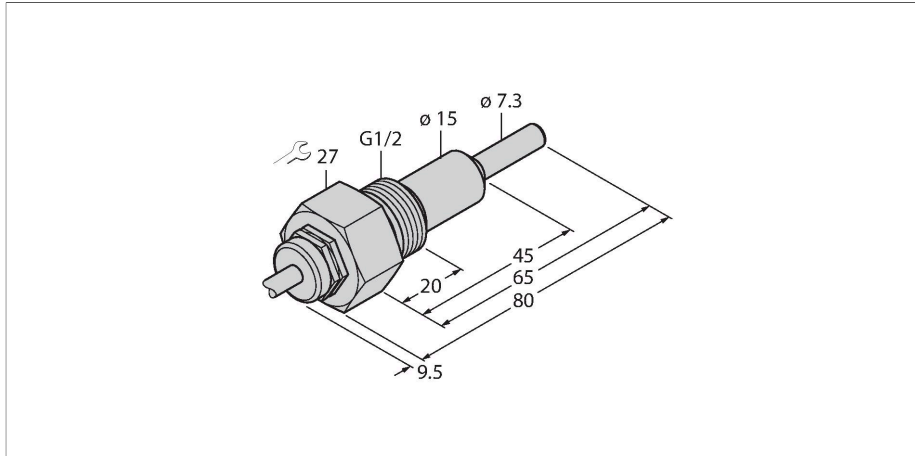


FCS-G1/2A4-NAEX0/L065/D024

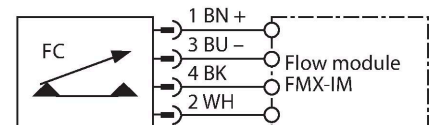
stromingsbewaking – onderdompelingssensor zonder geïntegreerde verwerkingselektronica



Kenmerken

- Ex-sensor voor vloeibare media
- calorimetrisch werkingsprincipe
- afstelling met Ex-verwerkingsapparaat
- weergave via LED-bargraph aan het verwerkingsapparaat
- sensorlengte 65 mm
- keuringsproefcertificaat 3.1 (EN 10204)
- Apparaat met kabel
- 4-draadsaansluiting op een Ex0-verwerkingsapparaat

Aansluitschema



Functieprincipe

De functie van de onderdompelingsstromingssensoren is gebaseerd op het thermodynamische principe. De meetsonde wordt met enkele °C t.o.v. het stromingsmedium opgewarmd. Stroomt het medium aan de sonde voorbij, dan wordt de in de sonde geproduceerde warmte afgevoerd. De daaruit resulterende temperatuur wordt gemeten en met de mediumtemperatuur vergeleken. Uit het gewonnen temperatuurverschil kan voor elk medium de stromingstoestand worden afgeleid. Dus bewaken de TURCK stromingssensoren betrouwbaar en slijtagevrij de stroming van vloeibare of gasvormige media.

Technische gegevens

Identnr.	6870339
Type	FCS-G1/2A4-NAEX0/L065/D024
Special version	D024 komt overeen met: Omstempeling volgens DIN EN 500493.1
Inbouwvoorwaarden	Onderdompelingssensor
Arbeitsbereik water	1...100 cm/s
Arbeitsbereik olie	3...200 cm/s
Tijd vooraleer operationeel	typ. 8 s (2...18 s)
Inschakeltijd	typ. 2 s (1...13 s)
Uitschakeltijd	typ. 2 s (1...13 s)
Temperatuursprong-reactietijd	max. 12 s
Temperatuurgradiënt	≤ 250 K/min
Mediumtemperatuur	-20...+60 °C
Elektrische gegevens	
Belangrijke instructie	Voor Ex-toepassingen zijn de waarden vermeld in de overeenkomstige Ex-certificaten (ATEX, IECEX, UL enz.) doorslaggevend.
Aanduiding van het apparaat	II 1 G Ex ia IIC T6...T3 Ga II 1/2 G Ex ia IIC T6...T3 Ga/Gb II 1 D Ex ia IIIC T125 °C Da
Beschermingswijze	Gas Ex ia IIC; Stof Ex ia IIIC
Vermogen	≤ 0.69 W
Interne capaciteit (C) / inductiviteit (L)	Verwaarloosbaar klein
Ex-certificaat volgens conformiteitsattest	TÜV 99 ATEX 1517X
Beschermingsgraad	IP67
Mechanische gegevens	
Bouwvorm	Dompel

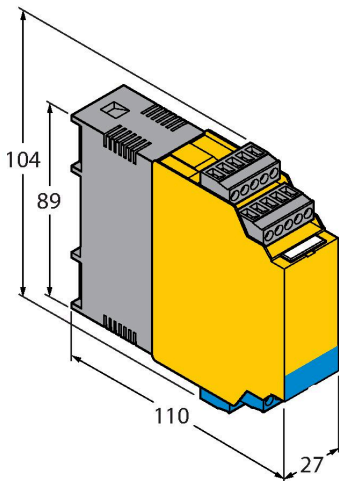
Technische gegevens

Materiaal behuizing	roestvast staal, 1.4571 (AISI 316Ti)
Sensormateriaal	roestvast staal, 1.4571 (AISI 316Ti)
Max. aandraaimoment behuizingsmoer	30 Nm
Elektrische aansluiting	Kabel
Kabellengte	2 m
Kabeluitvoering	Blauw
Materiaal kabelmantel	PUR
Aderdoorsnede	4x 0.25 mm ²
Drukweerstand	60 bar
Procesaansluiting	G 1/2"
Meegeleverd	2 x Flachdichtung AFM 34 G1/2

Toebehoren

Afmetingen	Type	Identr.	
	FMX-IM-3UP63X	7525101	Verwerkingsapparaat voor Ex stromingssensoren van de familie FC....-NAEX...; bedrijfsspanning 20...30 VDC; LED-bargraph voor de weergave van stromingssnelheid en mediumtemperatuur; IO-Link Device met transistoruitgangen voor stroming, temperatuur en fouten
	FMX-IM-3UR38X	7525103	Ex-verwerkingsapparaat voor Ex stromingssensoren van de familie FC....-NAEX...; bedrijfsspanning 20...250 VAC; LED-bargraph voor de weergave van stromingssnelheid en mediumtemperatuur; IO-Link Device met relaisuitgangen voor stroming, temperatuur en fouten

Afmetingen



Type
FMX-IM-2UPLI63X

Identnr.
7525105

Verwerkingsapparaat voor Ex stromingssensoren van de familie FC...-NAEX...; bedrijfsspanning 20...30 VDC; LED-bargraph voor de weergave van stromingssnelheid en mediumtemperatuur; HART Device met analoge uitgang voor stroming en transistoruitgangen voor temperatuur en fouten