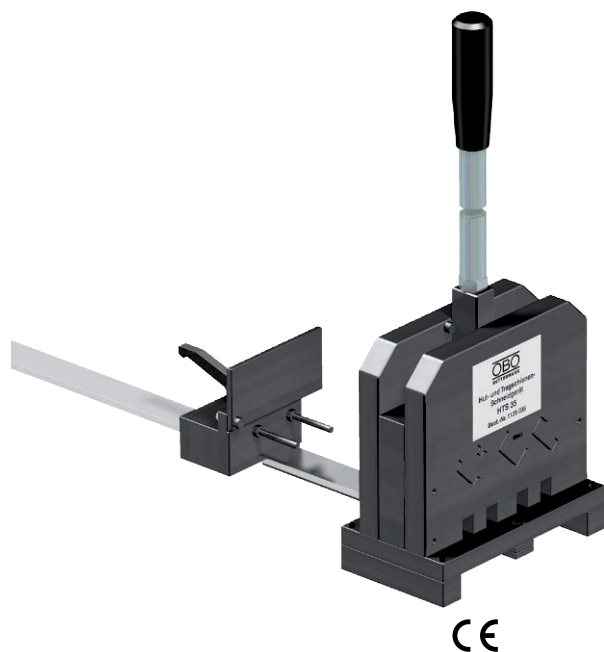


# Technisch specificatieblad

## DIN- en draagrailsnijgereedschap

Artikelnr. 1125036



Met het snijgereedschap voor DIN- en draagrails HTS 35 kunnen de vier meest gangbare DIN- en draagrailprofielen (typen 2069..., 46277... en 2064...) volgens DIN 50022 en DIN 50035, nagenoeg braamvrij en nauwkeurig op maat worden gesneden.

### Stamgegevens

Bestelnr.	1125036
Type	HTS 35
Omschrijving 1	Snijgereedschap
Omschrijving 2	voor automaat- en montagerails
Kleinste verkoop-eenheid (VG)	1,00 Stuk
Gewicht	2.000,00 kg/100 st.

### Technische gegevens

