

Technisch specificatieblad

Afstandsklem 733

Artikelnr. 1362762



Afstandsklem voor montage van buizen en kabels aan wand, plafond en vloer. Met zelfborgend deksel. Bevestiging via sleufgat. Vanaf klemgrootte 20 geschikt voor montage met nagelapparaat of boutplaatsgereedschap.

Toegelaten voor het functiebehoud conform DIN 4102 deel 12, functiebehoudklassen E 30 tot E90 (behalve ALU).



St	Staal
G	galvanisch verzinkt

Stamgegevens

Bestelnr.	1362762
Type	ASL 733 17 G
Dimensie	14-17mm
Materiaal	staal
Materiaal-afk.	St
Oppervlak	galvanisch verzinkt
Oppervlak volgens DIN	DIN EN 12329
Oppervlak afk.	G
Kleinste verkoop-eenheid (VG)	25,00 Stuk
Gewicht	2,10 kg/100 st.

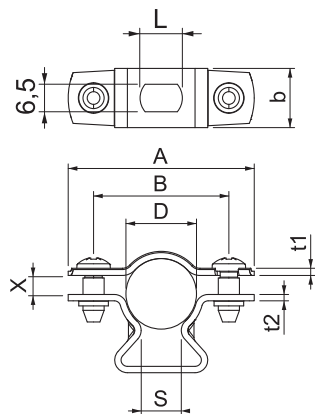
Technisch specificatieblad

Afstandsklem 733

Artikelnr. 1362762



Technische gegevens



Afmeting A	44,00 mm
Afmeting B	32,00 mm
Afmeting b	14,00 mm
Afmeting D	14,00 - 17,00 mm
Afmeting D	17,00 mm
Afmeting L	10,00 mm
Afmeting s	9,50 mm
Afmeting t1	1,00 mm
Afmeting t2	1,50 mm
Afmeting x	4,50 mm
Afstand tot de wand	<input checked="" type="checkbox"/>
Aantal kabels/buizen	1,00
Uitvoering	Gesloten
Type bevestiging	Schroefgat
Geschikt in brandbeveiligingszone	<input type="checkbox"/>
Halogeenvrij	<input checked="" type="checkbox"/>
Met kunststof mantel	<input type="checkbox"/>
Spanbereik D	14,00 - 17,00 mm
UV-bestendig	<input checked="" type="checkbox"/>