

# Technisch specificatieblad

## Klem ronde geleider tot 25 mm<sup>2</sup> voor 1801 VDE

Artikelnr. 5015758



- Voor een- of meererige kabels 2,5-25 mm<sup>2</sup>
- Voor soepele kabels tot 16 mm<sup>2</sup> (max. Ø 7 mm)
- 1 deeleenheid
- Bliksemstroombestendig 100 kA (10/350)
- Staal, galvanisch verzinkt
- Trekbeugel met borging van de bouten tegen losraken (bijv. vereist in industrie en Ex-omgeving)



**St** Staal  
**G** galvanisch verzinkt

### Stamgegevens

Bestelnr.	5015758
Type	1801 RK25
Omschrijving 1	Rail-rijgklem
Omschrijving 2	v.potentiaalvereffeningsrail
Dimensie	25mm <sup>2</sup>
Materiaal	staal
Materiaal-afk.	St
Oppervlak	galvanisch verzinkt
Oppervlak volgens DIN	DIN EN 12329
Oppervlak afk.	G
Kleinste verkoop-eenheid (VG)	10,00 Stuk
Gewicht	1,32 kg/100 st.

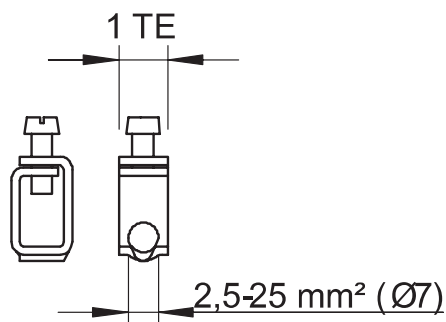
# Technisch specificatieblad

Klem ronde geleider tot 25 mm<sup>2</sup> voor 1801 VDE

Artikelnr. 5015758



## Technische gegevens



Breedte	12,00 mm
Aansluitmogelijkheid	2,5-25 mm <sup>2</sup>
Aansluitmogelijkheid 1	Voor een- of meerraderige kabels 2,5 - 25 mm <sup>2</sup> of soepele kabels tot 16 mm <sup>2</sup> (max. Ø 7 mm)
Aantal modules TE (10 mm)	1,00