

Technisch specificatieblad

Quick-Pipe-verbindingmof, helder wit

Artikelnr. 2154095



Het kunststof buissysteem omvat de OBO Quick-Pipe als hersluitbare buis, waarin de kabels en leidingen kunnen worden geïnstalleerd net zoals in een kabelgoot. Door verdraaien resp. indraaien in de OBO Quick-klem sluit de OBO Quick-Pipe en omsluit de kabel of de leidingen als een gesloten buis. Als toebehoren zijn hulpstukken zoals 90°-bochten, T-stukken en buismoffen deel van het assortiment.

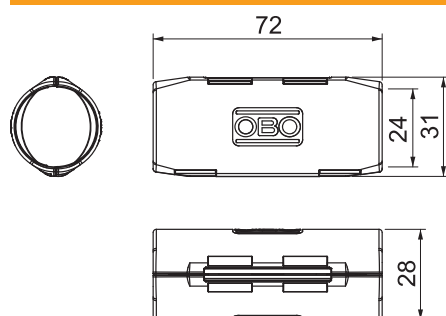


PP Polypropyleen

Stamgegevens

Bestelnr.	2154095
Type	3000 MMS M25 RW
Dimensie	M25
Kleur	zuiver wit
RAL-nummer	9010
Materiaal	Polypropyleen
Materiaal-afk.	PP
Kleinste verkoop-eenheid (VG)	10 Stuk
Gewicht	0,82 kg/100 st.

Technische gegevens



Halogeen vrij	<input type="checkbox"/>
Oppervlak gepolijst	<input type="checkbox"/>
Temperatuurbereik	0,00 - 60,00 °C