

Technisch specificatieblad

Leidinghouder VA voor isCon® Professional+ /
Premium

Artikelnr. 5408056



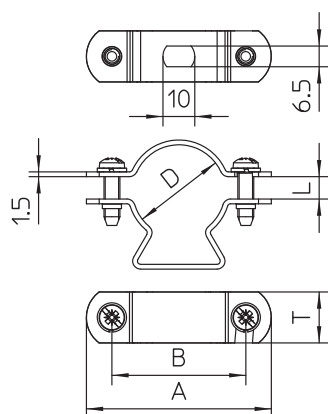
- Voor isCon®-kabel voor montage op dak-/wandelementen
- Met veerringen voor borgen van de schroeven tegen losraken

A2 Roestvast staal 1.4301

Stamgegevens

Bestelnr.	5408056
Type	isCon H VA
Dimensie	ø 23mm
Materiaal	Materiaal: roestvrij staal 1.4301
Materiaal-afk.	A2
Kleinste verkoop-eenheid (VG)	50,00 Stuk
Gewicht	2,85 kg/100 st.

Technische gegevens



Afmeting A	52,00 mm
Afmeting B	39,00 mm
Afmeting D	21,00 - 23,00 Ø mm
Afmeting H	34,00 mm
Afmeting L	2,50 mm
Afm. T	14,00 mm
Leiderafmetingen	21-23 mm rond
Afstelling	21-23 mm rund mm