

Technisch specificatieblad

isCon®-geleider Professional Plus in zwart

Artikelnr. 5408002



Specificaties voor installatie van de OBO isCon®-kabel vindt u in de montagehandleiding.

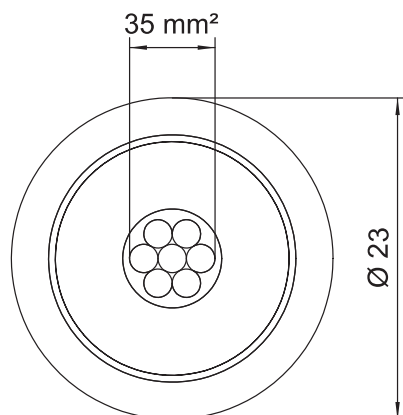
- Hoogspanningsvaste, geïsoleerde afleiding
- Glijontladingsvrij
- Extra mechanische bescherming (zwarte beschermingsmantel)
- Voor aanhouden van de scheidingsafstand conform NEN-EN-IEC 62305 • Getest conform NEN-EN-IEC 62561-1 met H1/150 kA
- Equivalente scheidingsafstand $s_e \leq 0,75$ m (lucht) en $s_e \leq 1,5$ m (vaste bouwstof)
- Getest conform NVN-IEC/TS 62561-8
- Halogeenvrij
- Brandbelasting 4,3 kWh/m
- Mag in explosiegevaarlijke omgeving Ex-zone 1/2 en 21/22 rekening houdend met de actuele montagehandleiding worden toegepast.



Stamgegevens

Bestelnr.	5408002
Type	isCon Pro+ 75 SW
Dimensie	ø 23mm
Kleur	zwart
Kleinste verkoop-eenheid (VG)	25,00 m
Gewicht	69,40 kg/100 m

Technische gegevens



Equivalente scheidingsafstand s(e)/m	0,75
Diameter	23,00 mm
Hoogspanningsbestendige geïsoleerde uitvoering	<input checked="" type="checkbox"/>
Normale ring	25 ca. m
Nominale grootte Ø doorsnede	23 mm
	35,00 mm²