

Technisch specificatieblad

Klemmenstroken 4 mm², polypropyleen

Artikelnr. 2056070



Getest volgens NEN-EN-IEC 60998.

Stalen klemmen, stalen schroeven, gegalvaniseerd, 12-polige strips die kunnen worden gescheiden in afzonderlijke klemmen met behulp van "twist'n'pull".

Opengedraaide, onverliesbare schroeven.

Max. Toelaatbare omgevingstemperatuur volgens NEN-EN-IEC 60998: -5 tot +80 ° C.

Nominale doorsnede 4 mm²

Nominale spanning 450 V

Nominale stroom 32 A

Max. klembaar per zijde: 4 mm² eenaderig of 2,5 mm² soepel/flexibel.

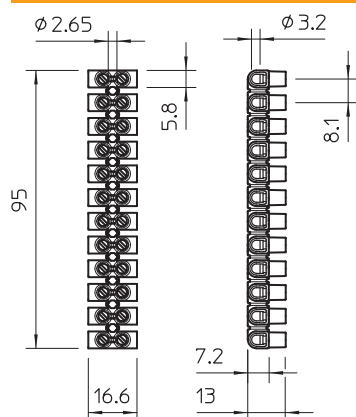


PP Polypropyleen

Stamgegevens

Bestelnr.	2056070
Type	72 CE WS/EKL 0 S
Omschrijving 1	Seriekroonsteen
Dimensie	4,0mm ²
Kleur	wit
Materiaal	Polypropyleen
Materiaal-afk.	PP
Kleinste verkoop-eenheid (VG)	10,00 Stuk
Gewicht	1,80 kg/100 st.

Technische gegevens



Lengte	95,00 mm
Breedte	16,60 mm
Zijhoogte	13,00 mm
Afsluitplaat noodzakelijk	<input type="checkbox"/>
Aansluitbare aderdiameter soepel zonder adereindhuls	1,00 - 4,00 mm ²
Aansluitbare aderdiameter 1-draads	1,00 - 4,00 mm ²
Aansluitbare aderdiameter meeraderig	1,00 - 4,00 mm ²
Aansluitpositie	zijdelings
Aantal klemmen	12,00
Aantal klemmen per pool	2,00
Schroefaandraaimoment	0,40 N/m
Uitvoering elektrische aansluiting 1	Schroefaansluiting
Uitvoering elektrische aansluiting 2	Schroefaansluiting
Boorgatafstand centrisch	8,10 mm
Explosieveilige uitvoering	<input type="checkbox"/>
Geschikt voor flexibele ader	<input checked="" type="checkbox"/>
Geschikt voor massieve ader	<input checked="" type="checkbox"/>

Technisch specificatieblad

Klemmenstroken 4 mm², polypropyleen

Artikelnr. 2056070



Technische gegevens

Geschikt voor meeraderige geleiders	<input checked="" type="checkbox"/>
Montagetype	Directe montage
Nominale doorsnede	4,00 mm ²
Nominale spanning	450,00 V
Nominale stroom	32,00 A
Aantal polen	12,00
Doorsnede	Max. klembaar per zijde: 4 mm ² eendraads of 2,5 mm ² meendraads/flexibel mm ²
Temperatuurbereik	-5,00 - 80,00 °C
Transparant	<input type="checkbox"/>
Omgevingstemperatuur	80 °C