

Technisch specificatieblad

Kanaal, type WDK 40040

Artikelnr. 6027016



Kanaal en deksel, met bodemperforatie.

Inclusief 4 dekselklemmen

Kanaal en deksel met Bodemperforatie

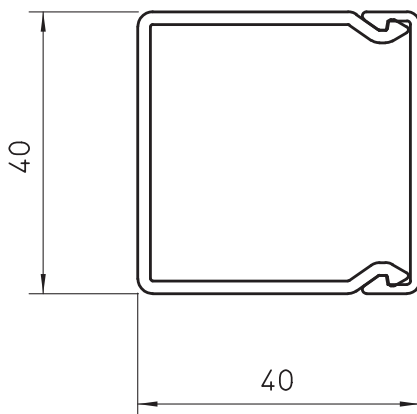


PVC Polyvinylchloride

Stamgegevens

Bestelnr.	6027016
Type	WDK40040LGR
Omschrijving 1	Wand- en plafondkanaal
Omschrijving 2	met bodemperforatie
Dimensie	40x40x2000
Kleur	lichtgrijs
RAL-nummer	7035
Materiaal	Polyvinylchloride
Materiaal-afk.	PVC
Kleinste verkoop-eenheid (VG)	36 m
Gewicht	42,10 kg/100 m

Technische gegevens



Lengte	2.000,00 mm
Breedte	40,00 mm
Zijhoogte	40,00 mm
Aantal leidingen NYM 3 x 1,5 mm ² Ø 10,5 mm (zonder doos)	7
Aantal leidingen NYM 3 x 2,5 mm ² Ø 11,5 mm (zonder doos)	6
Aantal leidingen NYM 5 x 1,5 mm ² Ø 12,0 mm (zonder doos)	5
Aantal vaste scheidingswanden	0
Aantal insteekbare scheidingswanden	0
Uitvoering deksel	Ios
Type bevestiging	Bodemperforatie
Halogeenvrij	<input type="checkbox"/>
Kabelklem	<input type="checkbox"/>
Kanaalverbinder	<input type="checkbox"/>
Beschermfolie	<input type="checkbox"/>