

# Technisch specificatieblad

## Scheidingsvonkbaan EX ISG H

Artikelnr. 5240030



- Scheidingsvonkbaan conform NEN-EN-IEC 62561-3
  - Ex-certificering conform ATEX
  - Markering conform NEN-EN-IEC 60079-0/-1: II 2 G Ex db IIC T6 Gb
  - Markering conform NEN-EN-IEC 60079-0/-31: II 2 D Ex td IIIC T80 °C Db IP67
  - Ex-certificering conform IECEx
  - Markering conform NEN-EN-IEC 60079-0/-1: Ex db IIC T6 Gb
  - Markering conform NEN-EN-IEC 60079-0/-31: Ex td IIIC T80 °C Db IP67
  - Ex-certificering conform INMETRO
- 
- Markering conform NEN-EN-IEC 60079-0/-1: Ex db IIC T6 Gb
  - Markering conform NEN-EN-IEC 60079-31: Ex td IIIC T80 °C Db IP67

Toepassing: zones 1/21 en 2/22 in mogelijk explosieve omgevingen voor indirecte overbrugging van isolerende flenzen en isolerende schroefverbindingen bijv. in kathodische corrosie-beschermde (KKS) systemen.

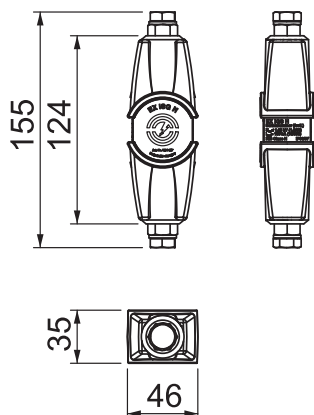


Smeltlijm

### Stamgegevens

Bestelnr.	5240030
Type	EX ISG H
Dimensie	16x4,5x3,5
Kleur	zwart
Materiaal	Smeltlijm
Kleinste verkoop-eenheid (VG)	1,00 Stuk
Gewicht	41,36 kg/100 st.

### Technische gegevens



Aansluiting	Metrisch
Aansluitkabel lengte	0,00 m
Aanspreekwisselspanning	0,56 kV
Nominale staande wisselspanning	250,00 V
Nominale staande gelijkspanning	354,00 V
Nominale aanspreekstootspanning	1,25 kV
Bliksemstroombestendigheid	H/100 kA
Explosie veilige uitvoering	<input checked="" type="checkbox"/>
Bliksemstootstroom (10/350)	100,00 kA
Nominale afleidstootstroom (8/20)	100 kA
Beschermingsgraad	IP65/67
Temperatuurbereik	-20-+60 °C
Ontstekingsklasse	Drukvlamme inkapseling
Materiaal van de aansluiting	Spuitgietzink

# Technisch specificatieblad

Scheidingsvorkbaan EX ISG H

Artikelnr. 5240030



## Technische gegevens

