

Technisch specificatieblad

Leidinghouder VA voor isCon® Professional+ /
Premium
Artikelnr. 5408064



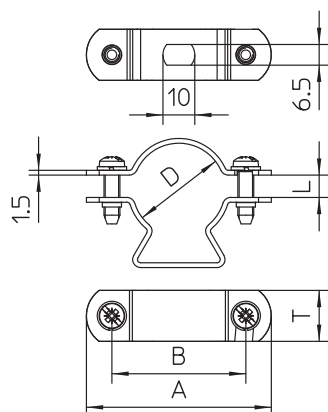
- Voor isCon®-kabel voor montage op dak-/wandelementen
- Met veerringen voor borgen van de schroeven tegen losraken

A2 Roestvast staal 1.4301

Stamgegevens

Bestelnr.	5408064
Type	isCon H 26 VA
Dimensie	ø 26mm
Materiaal	Materiaal: roestvrij staal 1.4301
Materiaal-afk.	A2
Kleinste verkoop-eenheid (VG)	20,00 Stuk
Gewicht	3,40 kg/100 st.

Technische gegevens



Afmeting A	58,00 mm
Afmeting B	42,00 mm
Afmeting D	26,00 Ø mm
Afmeting H	37,00 mm
Afmeting L	7,00 mm
Afm.T	16,00 mm
Leiderafmetingen	26 mm rond
Afstelling	26 mm rond mm