

Technisch specificatieblad

isFang driepootstatief

Artikelnr. 5408968



- Installatie van vrijstaande opvangstangen en geïsoleerde opvangstangen met 40 mm doorsnede
- Dakhelling tot max. 5 graden
- Incl. Rd 8-10 brug voor snelle bevestiging ronde geleider
- Betonnen sokkel en draadstangen moeten afzonderlijk worden besteld

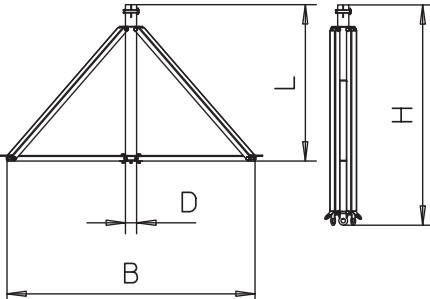


A2 Roestvast staal 1.4301

Stamgegevens

Bestelnr.	5408968
Type	isFang 3B-100
Dimensie	1,25x1,35m
Materiaal	Materiaal: roestvrij staal 1.4301
Materiaal-afk.	A2
Kleinste verkoop-eenheid (VG)	1,00 Stuk
Gewicht	620,00 kg/100 st.

Technische gegevens

	Afmeting B	1.000,00 mm
	Afmeting D	40,00 Ø mm
	Afmeting H	885,00 mm
	Afmeting L	600,00 mm
	Uitvoering	Statief
	Opname opvangstang	schroefloos
	Diameter	1.000,00 mm