

Technisch specificatieblad

isCon®-geleider Professional Plus in lichtgrijs

Artikelnr. 5407997



Specificaties voor installatie van de OBO isCon®-kabel vindt u in de montagehandleiding.

- Hoogspanningsbestendige, geïsoleerde ontlading
- Bescherming voor aanrakingsspanning onder beregening (NEN-EN-IEC 60060-1)
- Glijontladingsvrij
- Extra mechanische bescherming (dubbele beschermhoes)
- Naleving van de scheidingsafstand volgens NEN-EN-IEC 62305 • getest volgens NEN-EN-IEC 62561-1 met H1 / 150 kA
- Equivalente scheidingsafstand $se \leq 0,75$ m (lucht) en $se \leq 1,5$ m (vaste bouwstof)
- Getest volgens NVN-IEC/TS 62561-8 • Halogeenvrij
- Brandbelasting 5,1 kWh / m
- Mag in explosiegevaarlijke omgeving EX-zones 1/2 en 21/22 worden gebruikt, indien de actuele montagehandleiding wordt toegepast

Stamgegevens

Bestelnr.	5407997
Type	isCon Pro+ 75 GR
Omschrijving 1	Geïsoleerde afleiding
Omschrijving 2	100 m rol
Dimensie	ø 26mm
Kleur	lichtgrijs
Kleinste verkoop-eenheid (VG)	100,00 m
Gewicht	86,80 kg/100 m

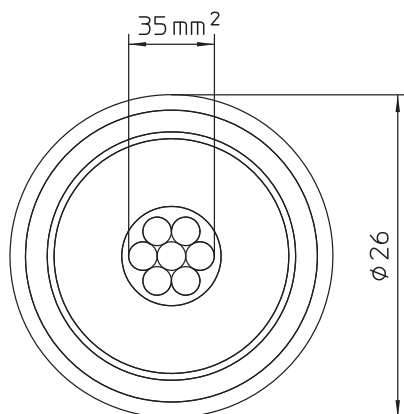
Technisch specificatieblad

isCon®-geleider Professional Plus in lichtgrijs

Artikelnr. 5407997



Technische gegevens



Equivalente scheidingsafstand s(e)/m	0,75
Diameter	26,00 mm
Hoogspanningsbestendige geïsoleerde uitvoering	<input checked="" type="checkbox"/>
Normale ring	100 ca. m
Nominale grootte Ø	26 mm
doorsnede	35,00 mm ²