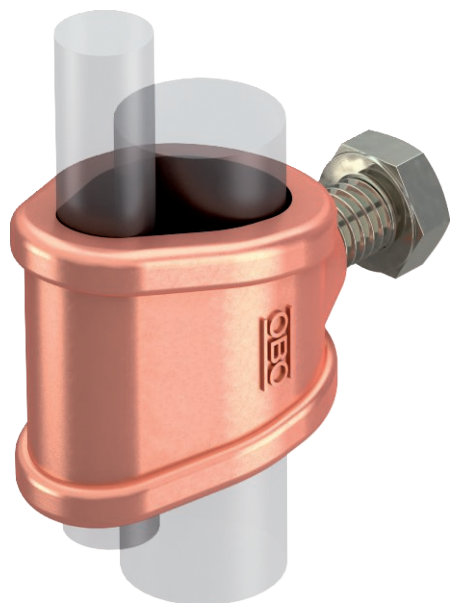


Technisch specificatieblad

Aansluitklem voor een aardpen resp. geleiders

Artikelnr. 5001560



- Voor aardstaaf \varnothing 20 resp. kabels 95 mm²
- Voor aansluitingen ronde geleider Rd 7-12,5 met zeskantbouten M10 x 25

CuZn	Messing
Cu	verkoperd

Stamgegevens

Bestelnr.	5001560
Type	2745 20 MS
Omschrijving 1	Aansluitmof
Omschrijving 2	voor OMEX 218+219
Dimensie	20mm
Materiaal	Messing
Materiaal-afk.	CuZn
Oppervlak	verkoperd
Oppervlak afk.	Cu
Kleinste verkoop-eenheid (VG)	5,00 Stuk
Gewicht	16,00 kg/100 st.

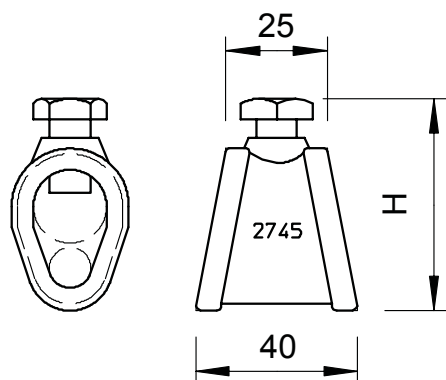
Technisch specificatieblad

Aansluitklem voor een aardpen resp. geleiders

Artikelnr. 5001560



Technische gegevens



Uitvoering	Aansluitmof
Voor aardstang	20,00 Ø mm
Afstelling	7-12,5/S95 mm ² mm
Tussenplaat	<input type="checkbox"/>