

Technisch specificatieblad

isCon®-geleider Professional in zwart

Artikelnr. 5408008



Specificaties voor installatie van de OBO isCon® Pro-kabel vindt u in de montage-instructie.

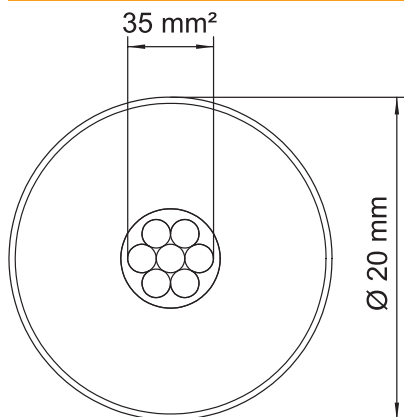
- Hoogspanningsvaste, geïsoleerde afleiding
- Glijontladingsvrij
- Voor aanhouden van de scheidingsafstand conform NEN-EN-IEC 62305
- Getest conform NEN-EN-IEC 62561-1 met H1/150 kA
- Equivalente scheidingsafstand $s_e \leq 0,75$ m (lucht) en $s_e \leq 1,5$ m (vaste bouwstof)
- Getest conform NVN-IEC/TS 62561-8
- Halogeenvrij
- Brandbelasting 3,3 kWh/m



Stamgegevens

Bestelnr.	5408008
Type	isCon Pro 75 SW
Omschrijving 1	Geïsoleerde afleiding
Dimensie	Ø 20mm
Kleur	zwart
Kleinste verkoop-eenheid (VG)	100,00 m
Gewicht	57,00 kg/100 m

Technische gegevens



Equivalente scheidingsafstand s_e /m	0,75
Diameter	20,00 mm
Nominale grootte Ø doorsnede	20 mm
	35,00 mm ²