

Technisch specificatieblad

Klem ronde geleider vanaf 25 mm² voor 1801 VDE

Artikelnr. 5015766



- Voor een- of meeraderige kabels 25-95 mm²
- Voor soepele kabels tot 70 mm² (max. Ø 13,5 mm)
- 2 deeleenheid
- Bliksemstroombestendig 100 kA (10/350)
- Staal, galvanisch verzinkt
- Trekbeugel met borging van de bouten tegen losraken (bijv. vereist in industrie en Ex-omgeving)



St	Staal
G	galvanisch verzinkt

Stamgegevens

Bestelnr.	5015766
Type	1801 RK95
Omschrijving 1	Rail-rijgklem
Omschrijving 2	v.potentiaalvereffeningsrail
Dimensie	95mm ²
Materiaal	staal
Materiaal-afk.	St
Oppervlak	galvanisch verzinkt
Oppervlak volgens DIN	DIN EN 12329
Oppervlak afk.	G
Kleinste verkoop-eenheid (VG)	10,00 Stuk
Gewicht	4,70 kg/100 st.

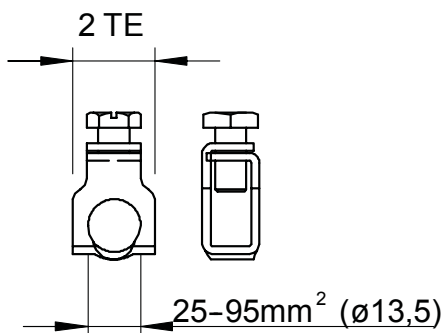
Technisch specificatieblad

Klem ronde geleider vanaf 25 mm² voor 1801 VDE

Artikelnr. 5015766



Technische gegevens



Breedte	14,00 mm
Aansluitmogelijkheid	25-95 mm ²
Aansluitmogelijkheid 1	Voor een- of meerraderige kabels 25 - 95 mm ² of soepele kabels tot 70 mm ² (max. Ø 13,5 mm)
Aantal modules TE (10 mm)	2,00