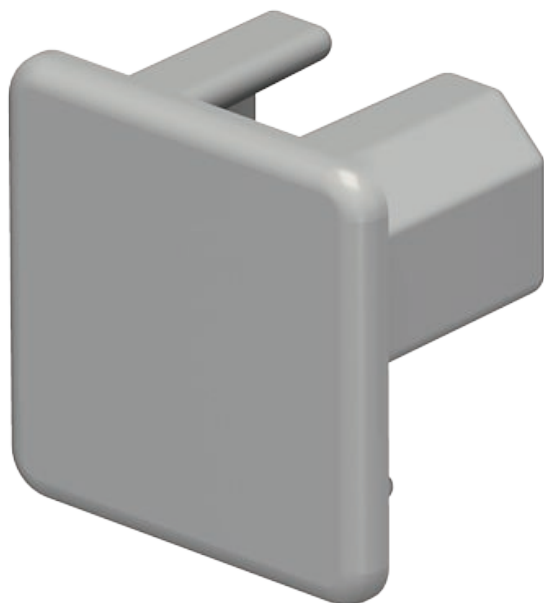


# Technisch specificatieblad

## Eindstuk, voor kanaal type WDK 20020

Artikelnr. 6158706



Eindstuk voor het afsluiten van de WDK-kanalen.

De eindstukken worden op het WDK-kanaal gedrukt en door een veer vastgehouden.



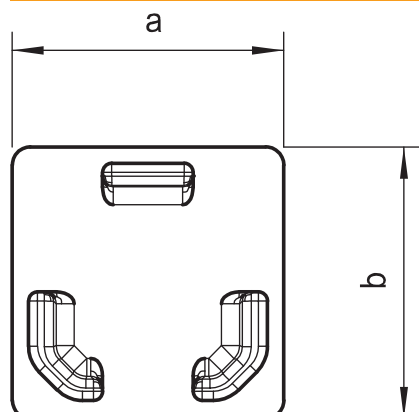
**PVC** Polyvinylchloride

### Productbeschrijving

### Stamgegevens

Bestelnr.	6158706
Type	WDK HE20020GR
Omschrijving 1	Eindstuk
Dimensie	20x20mm
Kleur	steengrijs
RAL-nummer	7030
Materiaal	Polyvinylchloride
Materiaal-afk.	PVC
Kleinste verkoop-eenheid (VG)	10 Stuk
Gewicht	0,10 kg/100 st.

### Technische gegevens



Lengte	11,50 mm
Breedte	17,00 mm
Zijhoogte	17,00 mm
Afmeting a	17,00 mm
Afmeting b	17,00 mm
Afmeting H	20,00 mm
Uitvoering	Links/rechts
Type bevestiging voor kanaalafmeting	Klikbaar 20 x 20
Geschikt voor functiebehoud	<input type="checkbox"/>
Halogeenvrij	<input type="checkbox"/>
Kanaalhoogte	20,00 mm
Beschermfolie	<input type="checkbox"/>
zelfblussend	<input checked="" type="checkbox"/>