

Technisch specificatieblad

Nagelanker N met schroefdraad

Artikelnr. 3498396



Het nagelanker N is te gebruiken voor meervoudige bevestigingen van niet-dragende systemen in gescheurd en ongescheurd beton en verenigt de voordelen van een keilbout met een nog eenvoudigere montage.

Het nagelanker hoeft alleen in het boorgat geslagen te worden. Het naderhand aanbrengen van koppel is niet noodzakelijk. Onder belasting spreidt het nagelanker automatisch, om zich in het boorgat te verankeren.

Europees Technische Goedkeuring ETA-11/0240, inclusief karakteristieke waarden onder brandinvloed tot brandbestendigheidsduur R 120.

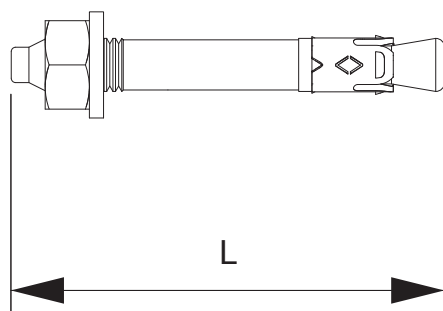


St	Staal
G	galvanisch verzinkt

Stamgegevens

Bestelnr.	3498396
Type	N 6-5-10/49
Dimensie	6x49mm
Materiaal	staal
Materiaal-afk.	St
Oppervlak	galvanisch verzinkt
Oppervlak volgens DIN	EN ISO 19598 / EN ISO 4042
Oppervlak afk.	G
Kleinste verkoop-eenheid (VG)	100 Stuk
Gewicht	1,16 kg/100 st.

Technische gegevens



Lengte	49,00 mm
Afmeting L	49,00 mm
Uitvoering	Inslag
Bevestigingsinrichting	overige
Boorgatdiepte	40,00 mm
Boringsdiameter	6,00 mm
Klembereik	5-10 mm
Schroefdraad	M6
Schroefdraad metrisch	6
Zelfborend	<input type="checkbox"/>
Toelatingen aanwezig	<input checked="" type="checkbox"/>