



Sample image

Datasheet

Article number: 70022632

Description: Other Component

IEC 60947-3 EN 60947-3, VDE 0660 Teil 107						
定格絶縁電圧 U_i						
			電圧 (V) AC / DC			
			690 AC			
定格連続通電電流 I_u/I_{th}						
Current (A)	周囲温度 (°C)	ピーク温度 (°C) 追加要求事項				
25	50	55 周囲温度 +50°C、24 時間、ただし 瞬時ピーク温度 +55°C				
定格操作電流 I_e						
負荷種別				電圧 (V)	Current (A)	
AC-32A				20 - 400	20	
定格操作電力						
負荷種別	電圧 (V)	相数	極数	電力 (kW)		
AC-3	220 - 240	3	3	4		
AC-3	380 - 440	3	3	5,50		
AC-3	660 - 690	3	3	5,50		
AC-23A	220 - 240	3	3	5,50		
AC-23A	380 - 440	3	3	7,50		
AC-23A	660 - 690	3	3	7,50		
最大ヒューズ定格 IEC						
ヒューズ特性				ヒューズ数	Current (A)	
gG				1	35	
UL60947-4-1, UL508						
Nominal Voltage						
			電圧 (V) AC / DC			
			600 AC			
定格絶縁電圧 U_i						
			電圧 (V) AC / DC			
			600 AC			
定格熱電流						
		Current (A)	周囲温度 (°C) 備考			
		25	0 - 40 --			
Horsepower rating						
Across-the-Line Motor Starting	電圧 (V)	相数	極数	Power (HP)	Ambient temperature [°C]	
DOL	110 - 120	1	2	1	40	
DOL	220 - 240	1	2	3	40	
DOL	277 - 277	1	2	3	40	
DOL	415 - 415	1	2	5	40	
DOL	440 - 480	1	2	5	40	
DOL	550 - 600	1	2	5	40	
DOL	110 - 120	3	3	2	40	
DOL	200 - 240	3	3	7,50	40	
DOL	415 - 415	3	3	10	40	
DOL	440 - 480	3	3	15	40	
DOL	550 - 600	3	3	20	40	
Pilot duty rating code						
Duty Code						
A600						
SCCR / Max. fuse rating						
Conditions of acceptability						
This device is suitable for use on circuits capable of delivering not more than 10kA rms symmetrical amperes, 600V ac max. when protected by Type RK1 fuses.						
Suitable for use on a circuit capable of delivering not more than 65000 rms symmetrical amperes at 600V max., when protected by 40A Class J fuses.						
Temp. rating of wire						
			Temperature rating (°C)	Current (A) Text		
			60 - 75	-- --		
General Use						
AC / DC	電圧 (V)	Current (A)	相数	極数	No. of contacts in series	
AC	277	25	1	1	1	
AC	600	25	1	2	1	

General Use						
AC / DC	電圧 (V)	Current (A)	相数	極数	No. of contacts in series	
AC	600	25	3	3	1	
注意事項						
備考						
- 手動モータ制御装置に使用する操作ハンドル及び位置指示手段は、製造業者から提供されるか、又は使用する操作ハンドル及び位置指示手段は、あらかじめ手動モータ制御装置と組み合わせて評価されている必要がある。						
- モータ断路器として使用する場合は、装置にはOFF位置でロックする方法を設けなければならない。						
CSA						
Nominal Voltage						
				電圧 (V) AC / DC		
				600 AC		
定格絶縁電圧 Ui						
				電圧 (V) AC / DC		
				600 AC		
定格熱電流						
		Current (A)	周囲温度 (°C)		備考	
		25	0 - 40		--	
Horsepower rating						
Across-the-Line Motor Starting						
	電圧 (V)	相数	極数	Power (HP)	Ambient temperature [°C]	
DOL	110 - 120	1	2	1	40	
DOL	220 - 240	1	2	3	40	
DOL	277 - 277	1	2	3	40	
DOL	415 - 415	1	2	5	40	
DOL	440 - 480	1	2	5	40	
DOL	550 - 600	1	2	5	40	
DOL	110 - 120	3	3	2	40	
DOL	220 - 240	3	3	7,50	40	
DOL	415 - 415	3	3	10	40	
DOL	440 - 480	3	3	15	40	
DOL	550 - 600	3	3	20	40	
Pilot duty rating code						
Duty Code						
A600						
Temp. rating of wire						
			Temperature rating (°C)	Current (A) Text		
			75	-- --		
General Use						
AC / DC	電圧 (V)	Current (A)	相数	極数	No. of contacts in series	
AC	277	25	1	1	1	
AC	600	25	1	2	1	
AC	600	25	3	3	1	
GENERAL TECHNICAL INFORMATION						
端子ネジ締付トルク						
				締付トルク (Nm)	締付トルク (lb-in)	
				1,25	11	
Stripping length						
				Length (mm)	--	
				9	STRIPPINGLENGTH	
電線サイズ						
電線種別	最小値 / 最大値	1端子当たりの配線数		断面積 (mm ²) or (AWG/kcmil)	電線材料	
細撚線	最大			1 AWG 10	銅	
細撚線	最大			1 4mm ²	銅	
単線または荒撚線	最大			1 6mm ²	銅	
単線または荒撚線	最大			1 AWG 10	銅	
スリーブ端子適用の細撚線	最大			1 4mm ²	銅	
認証						
仕様						
EAC						
CEマーキング						
UK Directives						
CSA C.22.2 No.14						
GB/T14048.3						
Recommended screw driver						
Type of screw driver				Value		
Cross Screwdriver				PH2		
Slot screwdriver according to DIN 5264				0,8x4		
注意事項						
備考						
- EMC Note: This device is suitable for use in environment A and B.						

注意事項

備考

- 接点に潤滑剤を塗布したり、表面処理をしたりしないでください。
- スイッチの取り付け、接続、操作の設定は、技術的に認められた規則に従って、有資格者のみが行うことができます。
- 銅線のみを使用してください。電線を半田付けしないでください。
- ジャンパー線(コモン線)に接続された端子ネジは工場出荷時には仮締め状態となっています。ジャンパー線(コモン線)に接続された端子ネジの締め付けを含む全ての端子ネジが、必ず適切なトルクで締められていることをご確認の上、ご使用ください。

Waste Electrical & Electronic Equipment (WEEE)

Picture name

Description



Do not throw in the trash as care must be taken to ensure environmentally sound disposal and recycling. Please either use an environmentally friendly waste disposal company; return to the supplier for disposal; or return direct to the manufacturer, Kraus & Naimer. You can find local Kraus & Naimer offices at www.krausnaimer.com

Proposition 65

Picture name

Description



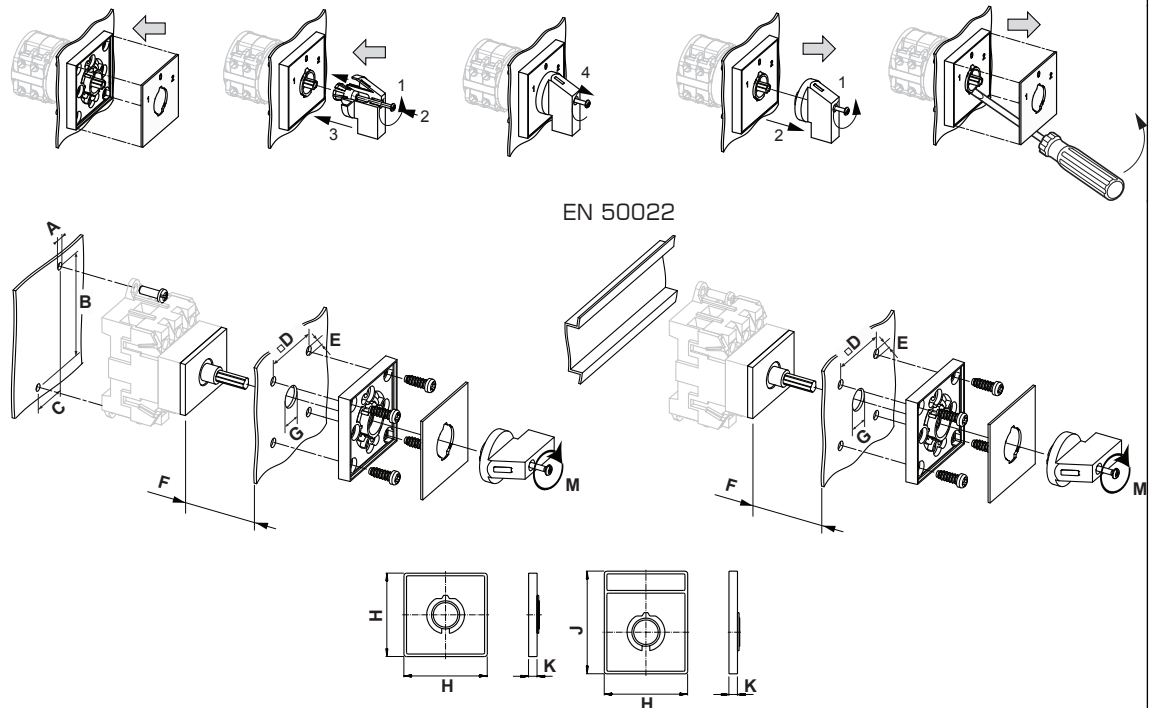
WARNING: This product can expose you to chemicals including nickel and lead, which is known to the State of California to cause cancer. For more information go to www.P65Warnings.ca.gov.

Classification Contact: Rigid contact bridge

Classification Contact Mat: Silver

Classification Terminal: Screw terminal

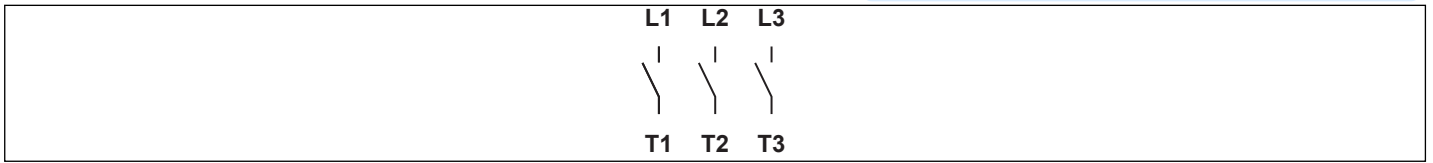
Mounting-VE



IP - Code front side		IP40
Stages		1,00 - 5,00
A	Ø	4,10 mm
B	H	60,00 mm
B-_tol.	H	± 0,50 mm
C	H	22,00 mm
C-_tol.	H	± 0,50 mm
D	□	36,00 mm
E	Ø	5,00 mm
F	H	<= 12,00 mm
G	Ø	10,00 - 15,00 mm
H	H	48,00 mm
J	H	59,00 mm
K	H	6,70 mm
M	⌘	0,50 Nm


Wiring diagram

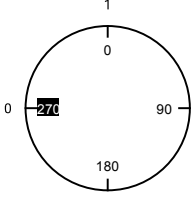

KG20A.T303.VE



Switch program

KG20A.T303.VE

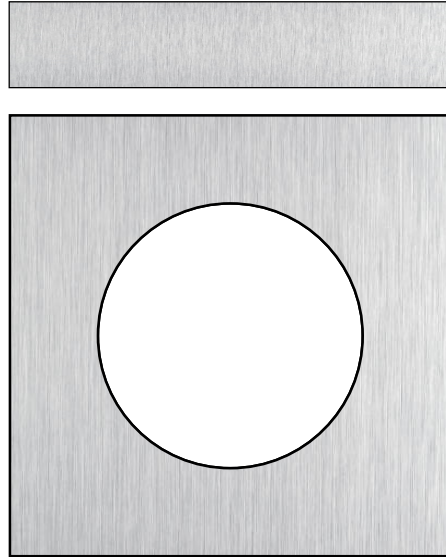
 Kraus & Naimer

Face Plate		KG20A			T303			Page 1 of 1	
	1	L1	L2	L3					
	0	1	3	5	7	9	11	13	15
									
Switching Angle <input type="text" value="90"/>	2	4	6	8	10	12	14	16	
Total switching Angle <input type="text" value="90"/>	T1	T2	T3						
0	270								
1	0	█	█	█					
	90								
	180								

Version: 102

Face plate

S1.F991/A00.P2B



AUXILIARY CONTACTS (cam operated) for switch type KG20 - KG100C and KH(R)16 - KH(R)25B

Designation: K0.M510A/2CA-B

Number of contacts: "2" 2 auxiliary contacts

Operation of contacts: "C" 1 auxiliary contact closed in pos. 1 and 1 auxiliary contact closed in pos. 0 (NO/NC)

Type of version: "A" 1. auxiliary contact module

Type of mounting: "-B" for type of mounting VE, VE2, silver contacts

IEC 60947-3 EN 60947-3, VDE 0660 Teil 107					
Nominal Voltage					
電圧 (V) AC / DC					
500 AC					
690 AC					
定格連続通電電流 I _u /I _{th}					
Current (A)	周囲温度 (°C)	ピーク温度 (°C)	追加要求事項		
10	55	60	周囲温度 +55°C、24 時間、ただし 瞬時ピーク温度 +60°C		
16	55	60	周囲温度 +55°C、24 時間、ただし 瞬時ピーク温度 +60°C		
定格操作電流 I _e					
負荷種別	電圧 (V)				Current (A)
AC-15	110 - 240				2,50
AC-15	380 - 440				1,50
AC-15	500				1
AC-21A	500				10
UL60947-4-1, UL508					
Nominal Voltage					
電圧 (V) AC / DC					
600 AC					
定格絶縁電圧 U _i					
電圧 (V) AC / DC					
600 AC					
定格熱電流					
Current (A)		周囲温度 (°C) 備考			
10		0 - 40 --			
Pilot duty rating code					
Duty Code					
A600					
General Use					
AC / DC	電圧 (V)	Current (A)	相数	極数	No. of contacts in series
AC	600	10	1	1	1
GENERAL TECHNICAL INFORMATION					
端子ネジ締付トルク					
締付トルク (Nm)				締付トルク (lb-in)	
0,60				5	
Stripping length					
Length (mm) --					
6 STRIPPINGLENGTH					
電線サイズ					
電線種別	最小値 / 最大値	1端子当たりの配線数 断面積 (mm ²) or (AWG/kcmil)			電線材料
単線	最小	1 0.5mm ²			銅
単線	最小	2 0.5mm ²			銅
細撚線	最小	1 0.75mm ²			銅
細撚線	最小	2 0.75mm ²			銅
細撚線	最大	2 AWG 16			銅
細撚線	最大	2 1.5mm ²			銅
単線または荒撚線	最大	2 AWG 14			銅
単線または荒撚線	最大	2 1.5mm ²			銅

電線サイズ				
電線種別	最小値 / 最大値	1端子当たりの配線数	断面積 (mm ²) or (AWG/kcmil)	電線材料
DIN46228規格フェール適用の細撚線	最大	2	1mm ²	銅
DIN46228規格フェール適用の細撚線	最小	1	0.5mm ²	銅
DIN46228規格フェール適用の細撚線	最小	2	0.5mm ²	銅
Recommended screw driver				
Type of screw driver	Value			
Cross Screwdriver	PH1			
Slot screwdriver according to DIN 5264	0,6x3,5			
注意事項				
備考				
<ul style="list-style-type: none"> - 接点に潤滑剤を塗布したり、表面処理をしたりしないでください。 - スイッチの取り付け、接続、操作の設定は、技術的に認められた規則に従って、有資格者のみが行うことができます。 - 銅線のみを使用してください。電線を半田付けしないでください。 				

