



Sample image

Datasheet

Article number: 70022632

Description: Other Component


IEC 60947-3 EN 60947-3, VDE 0660 Teil 107						
Номинальное напряжение изоляции Ui						
		Напряжение (В) Переменный ток/Постоянный ток				
		690 AC				
Номинальный длительный ток Iu/Ith						
Сила тока (А)	Температура окружающей среды (°C)	Пиковое значение температуры (°C)		Дополнительные требования		
25	50	55		Средняя температура окружающей среды +50°C в течение 24 часов с максимальным значением +55°C		
Номинальный рабочий ток Ie						
Категория применения		Напряжение (диапазон) (В)			Сила тока (А)	
AC-32A		20 - 400			20	
Номинальная рабочая мощность						
Категория применения	Напряжение (диапазон) (В)		Количество фаз	Количество полюсов		Мощность (кВт)
AC-3	220 - 240		3	3		4
AC-3	380 - 440		3	3		5,50
AC-3	660 - 690		3	3		5,50
AC-23A	220 - 240		3	3		5,50
AC-23A	380 - 440		3	3		7,50
AC-23A	660 - 690		3	3		7,50
Максимальный номинал предохранителя по IEC						
Характеристика предохранителя			Количество предохранителей		Сила тока (А)	
gG			1		35	
UL60947-4-1 , UL508						
Nominal Voltage						
		Voltage (V) AC / DC				
		600 AC				
Номинальное напряжение изоляции Ui						
		Напряжение (В) Переменный ток/Постоянный ток				
		600 AC				
Rated thermal current						
		Current (A)	Ambient temperature (°C)		Additional Text	
		25	0 - 40		--	
Horsepower rating						
Across-the-Line Motor Starting		Voltage (V)	No. of phases	No. of poles	Power (HP)	Ambient temperature [°C]
DOL		110 - 120	1	2	1	40
DOL		220 - 240	1	2	3	40
DOL		277 - 277	1	2	3	40
DOL		415 - 415	1	2	5	40
DOL		440 - 480	1	2	5	40
DOL		550 - 600	1	2	5	40
DOL		110 - 120	3	3	2	40
DOL		200 - 240	3	3	7,50	40
DOL		415 - 415	3	3	10	40
DOL		440 - 480	3	3	15	40
DOL		550 - 600	3	3	20	40
Pilot duty rating code						
Duty Code						
A600						
SCCR / Max. fuse rating						
Conditions of acceptability						
This device is suitable for use on circuits capable of delivering not more than 10kA rms symmetrical amperes, 600V ac max. when protected by Type RK1 fuses.						
Suitable for use on a circuit capable of delivering not more than 65000 rms symmetrical amperes at 600V max., when protected by 40A Class J fuses.						
Temp. rating of wire						
		Temperature rating (°C)		Current (A) Text		
		60 - 75		-- --		
General Use						
AC / DC	Voltage (V)	Current (A)	No. of phases	No. of poles	No. of contacts in series	
AC	277	25	1	1	1	

General Use						
AC / DC	Voltage (V)	Current (A)	No. of phases	No. of poles	No. of contacts in series	
AC	600	25	1	2	1	
AC	600	25	3	3	1	
Общая информация						
Текст						
- The operating handle and position indicating means to be used with these manual motor controllers should be provided from the manufacturer, or the operating handle and position indicating means to be used should have been previously evaluated in combination with the manual motor controllers.						
- When intended for use as a motor disconnecter the device shall be provided with a method of being locked in the OFF-position.						
CSA						
Nominal Voltage						
Voltage (V) AC / DC						
600 AC						
Номинальное напряжение изоляции Ui						
Напряжение (В) Переменный ток/Постоянный ток						
600 AC						
Rated thermal current						
Current (A) Ambient temperature (°C) Additional Text						
25 0 - 40 -						
Horsepower rating						
<i>Across-the-Line Motor Starting</i>						
	Voltage (V)	No. of phases	No. of poles	Power (HP)	Ambient temperature [°C]	
DOL	110 - 120	1	2	1	40	
DOL	220 - 240	1	2	3	40	
DOL	277 - 277	1	2	3	40	
DOL	415 - 415	1	2	5	40	
DOL	440 - 480	1	2	5	40	
DOL	550 - 600	1	2	5	40	
DOL	110 - 120	3	3	2	40	
DOL	220 - 240	3	3	7,50	40	
DOL	415 - 415	3	3	10	40	
DOL	440 - 480	3	3	15	40	
DOL	550 - 600	3	3	20	40	
Pilot duty rating code						
Duty Code						
A600						
Temp. rating of wire						
Temperature rating (°C) Current (A) Text						
75 -- --						
General Use						
AC / DC	Voltage (V)	Current (A)	No. of phases	No. of poles	No. of contacts in series	
AC	277	25	1	1	1	
AC	600	25	1	2	1	
AC	600	25	3	3	1	
ОСНОВНАЯ ТЕХНИЧЕСКАЯ ИНФОРМАЦИЯ						
Момент затяжки винтов						
Момент затяжки (Нм) Момент затяжки (фунт-дюйм)						
1,25 11						
Stripping length						
Length (mm) --						
9 STRIPPINGLENGTH						
Size of conductor						
composition of conductor	Min. / Max. value	No. of conductor per terminal	Cross section (mm ²) or (AWG/kcmil)		Material of the wire	
flexible wire	Max.	1	AWG 10		Copper	
flexible wire	Max.	1	4mm ²		Copper	
Single-core or stranded wire	Max.	1	6mm ²		Copper	
Single-core or stranded wire	Max.	1	AWG 10		Copper	
flexible wire with sleeve	Max.	1	4mm ²		Copper	
Approbations						
Specification						
EAC						
CE marking						
UK Directives						
CSA C.22.2 No.14						
GB/T14048.3						
Рекомендуемая отвертка						
Тип отвертки Value						
Крестовая отвертка PH2						
Slot screwdriver according to DIN 5264 0,8x4						
Общая информация						
Текст						
- Примечание по электромагнитной совместимости: это устройство подходит для использования в среде А и В.						

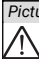
Общая информация

- Текст**
- Не смазывайте и не разбирайте контакты.
 - Переключатели могут быть установлены, подключены и введены в эксплуатацию только квалифицированным персоналом в соответствии с принятыми техническими правилами.
 - Используйте только медные провода. Не покрывать конец провода оловом.
 - Клеммы с заводскими перемычками затянуты в процессе производства. Во время откручивания скреплённых перемычками клемм проследите, что бы перемычки не потерялись. После подключения все винты клемм должны быть затянуты с рекомендуемым моментом затяжки винта.

Waste Electrical & Electronic Equipment (WEEE)

- Picture name** Description
-  Do not throw in the trash as care must be taken to ensure environmentally sound disposal and recycling. Please either use an environmentally friendly waste disposal company; return to the supplier for disposal, or return direct to the manufacturer, Kraus & Naimer. You can find local Kraus & Naimer offices at www.krausnaimer.com

Proposition 65

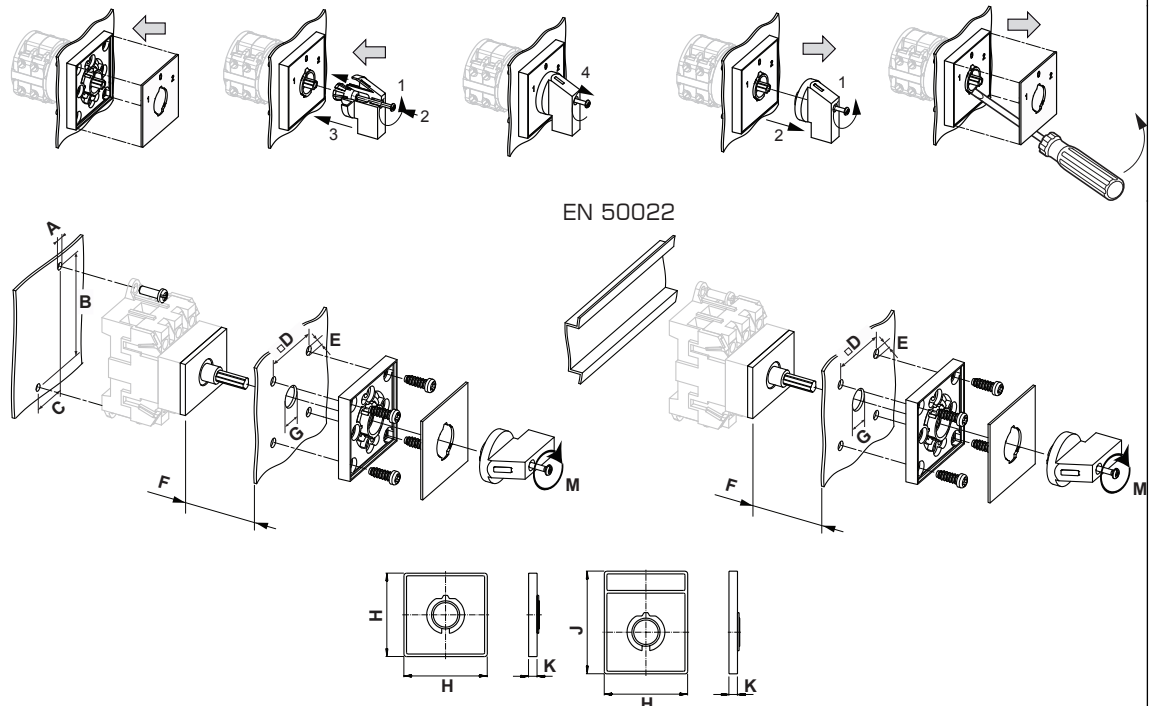
- Picture name** Description
-  WARNING: This product can expose you to chemicals including nickel and lead, which is known to the State of California to cause cancer. For more information go to www.P65Warnings.ca.gov.

Classification Contact: Rigid contact bridge

Classification Contact Mat: Silver

Classification Terminal: Screw terminal

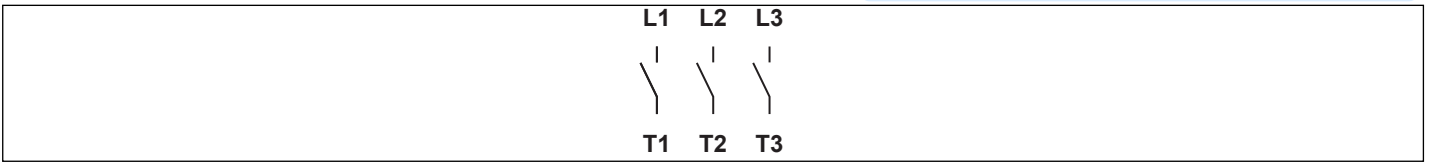
Mounting-VE



IP - Код лицевая сторона		IP40
Stages		1,00 - 5,00
A	∅	4,10 mm
B	H	60,00 mm
B_tol.	H	± 0,50 mm
C	H	22,00 mm
C_tol.	H	± 0,50 mm
D	□	36,00 mm
E	∅	5,00 mm
F	H	<= 12,00 mm
G	∅	10,00 - 15,00 mm
H	H	48,00 mm
J	H	59,00 mm
K	H	6,70 mm
M	⌘	0,50 Nm

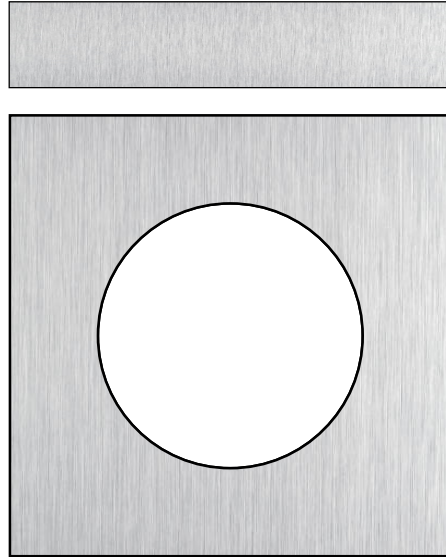
Wiring diagram

KG20A.T303.VE



Face plate

S1.F991/A00.P2B



AUXILIARY CONTACTS (cam operated) for switch type KG20 - KG100C and KH(R)16 - KH(R)25B

Designation: K0.M510A/2CA-B

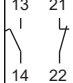
Number of contacts: "2" 2 auxiliary contacts

Operation of contacts: "C" 1 auxiliary contact closed in pos. 1 and 1 auxiliary contact closed in pos. 0 (NO/NC)

Type of version: "A" 1. auxiliary contact module

Type of mounting: "-B" for type of mounting VE, VE2, silver contacts

IEC 60947-3 EN 60947-3, VDE 0660 Teil 107					
Nominal Voltage					
			Voltage (V) AC / DC		
			500 AC		
			690 AC		
Номинальный длительный ток Iu/Ith					
Сила тока (A)	Температура окружающей среды (°C)	Пиковое значение температуры (°C)	Дополнительные требования		
10	55	60	Средняя температура окружающей среды +55°C в течение 24 часов с максимальным значением +60°C		
16	55	60	Средняя температура окружающей среды +55°C в течение 24 часов с максимальным значением +60°C		
Номинальный рабочий ток Ie					
Категория применения		Напряжение (диапазон) (В)		Сила тока (А)	
AC-15		110 - 240		2,50	
AC-15		380 - 440		1,50	
AC-15		500		1	
AC-21A		500		10	
UL60947-4-1, UL508					
Nominal Voltage					
			Voltage (V) AC / DC		
			600 AC		
Номинальное напряжение изоляции Ui					
			Напряжение (В) Переменный ток/Постоянный ток		
			600 AC		
Rated thermal current					
		Current (A)	Ambient temperature (°C)		Additional Text
		10	0 - 40		-
Pilot duty rating code					
Duty Code					
A600					
General Use					
AC / DC	Voltage (V)	Current (A)	No. of phases	No. of poles	No. of contacts in series
AC	600	10	1	1	1
ОСНОВНАЯ ТЕХНИЧЕСКАЯ ИНФОРМАЦИЯ					
Момент затяжки винтов					
			Момент затяжки (Нм)		Момент затяжки (фунт-дюйм)
			0,60		5
Stripping length					
			Length (mm) -		
			6 STRIPPINGLENGTH		
Size of conductor					
composition of conductor	Min. / Max. value	No. of conductor per terminal	Cross section (mm ²) or (AWG/kcmil)		Material of the wire
solid wire	Min.	1	0,5mm ²		Copper
solid wire	Min.	2	0,5mm ²		Copper
flexible wire	Min.	1	0,75mm ²		Copper
flexible wire	Min.	2	0,75mm ²		Copper
flexible wire	Max.	2	AWG 16		Copper

Size of conductor				
<i>composition of conductor</i>	<i>Min. / Max. value</i>	<i>No. of conductor per terminal</i>	<i>Cross section (mm²) or (AWG/kcmil)</i>	<i>Material of the wire</i>
flexible wire	Max.	2	1,5mm ²	Copper
Single-core or stranded wire	Max.	2	AWG 14	Copper
Single-core or stranded wire	Max.	2	1,5mm ²	Copper
flexible wire with ferrule according to DIN 46228	Max.	2	1mm ²	Copper
flexible wire with ferrule according to DIN 46228	Min.	1	0,5mm ²	Copper
flexible wire with ferrule according to DIN 46228	Min.	2	0,5mm ²	Copper
Рекомендуемая отвертка				
<i>Тип отвертки</i>	<i>Value</i>			
Крестовая отвёртка	PH1			
Slot screwdriver according to DIN 5264	0,6x3,5			
Общая информация				
<i>Текст</i>				
<ul style="list-style-type: none"> - Не смазывайте и не разбирайте контакты. - Переключатели могут быть установлены, подключены и введены в эксплуатацию только квалифицированным персоналом в соответствии с принятыми техническими правилами. - Используйте только медные провода. Не покрывать конец провода оловом. 				
13 21				
14 22				