



# MASTERColour CDM MW Eco

## MASTERColour MW eco MASTERColour CDM-T MW eco 230W/842 E40

Keramische metaalhalogeenlampen met heldere ballon of gecoate ellipsvormige buitenballon, op maat gemaakt om bestaande kwarts-metaalhalogeenlampen te vervangen in bestaande apparatuur.

### Waarschuwingen en veiligheid

- Voor gebruik met VSA's die zijn ontworpen voor hogedrukkwik- of -natriumlampen met externe ontstekker
- Het is uiterst onwaarschijnlijk dat een kapotte lamp ook maar enige invloed heeft op uw gezondheid. Mocht een lamp breken, ventileer de kamer dan gedurende 30 minuten en ruim de scherven op, bij voorkeur met handschoenen. Doe de scherven in een afgesloten plastic zak en breng die naar uw plaatselijke afvalverwerking voor recycling. Gebruik geen stofzuiger.
- De herstarttijd kan tot 15 minuten bedragen. Daarom wordt het gebruik van T15-ontstekers aanbevolen.

### Product gegevens

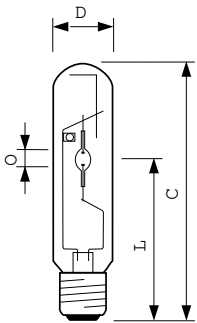
Bedrijfs- en elektrische gegevens		Kleuraanduiding	
Energieverbruik	227,0 W	Kleurkwaliteit, coördinaat X (nominaal)	Koelwit (CW)
Spanning (nom.)	127 V	Kleurkwaliteit, coördinaat Y (nominaal)	0,371
Spanning (nom.)	127 V	Gecorreleerde kleurtemperatuur (nom)	0,366
Algemene informatie		Lichtrendement (nominaal)	4200 K
Lampvoet	E40 [E40]	Kleurweergave-index (CRI)	94 lm/W
Gebruiksstand	UNIVERSEEL [Elke of universeel (U)]	Regelsystemen en dimmers	
Meetreferentie van lichtstroom	Sphere	Dimbaar	Nee
Eisen aan armatuurontwerp		Mechanische eigenschappen en behuizing	
Kleurcode	842 [CCT of 4200K]	Lampafwerking	Helder
Lichtstroom	21.400 lm	Lampmateriaal	Hard glas

# MASTERColour CDM MW Eco

Lampvorm	T46 [T 46 mm]
<b>Goedkeuring en toepassing</b>	
Kwikinhoud (Hg) (max.)	32 mg
Kwikinhoud (Hg) (nom.)	32,0 mg
Energieverbruik kWh/1.000 uur	227 kWh
EPREL-registratienummer	473.314
<b>Productgegevens</b>	
Full EOC	871869659681400
Productnaam voor bestelling	MASTERColour CDM-T MW eco 230W/842 E40

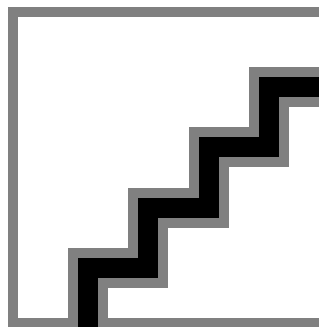
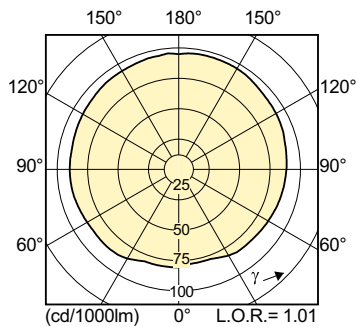
Bestelcode	59681400
Lokale code	CDMT-MW230W842
Numerator - Aantal per pak	1
Numerator - Dozen per buitendoos	12
Materiaalnummer (12NC)	928070119230
Volledige productnaam	MASTERColour MW eco MASTERColour CDM-T MW eco 230W/842 E40
EAN/UPC - Case	8718696596821

## Maatschets



Product	D (max)	O	L	C (max)
MASTERColour CDM-T MW eco 230W/842 E40	47 mm	12,4 mm	157 mm	257 mm

## Fotometrische gegevens

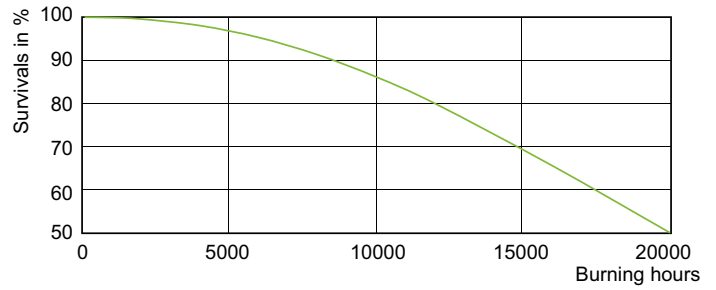
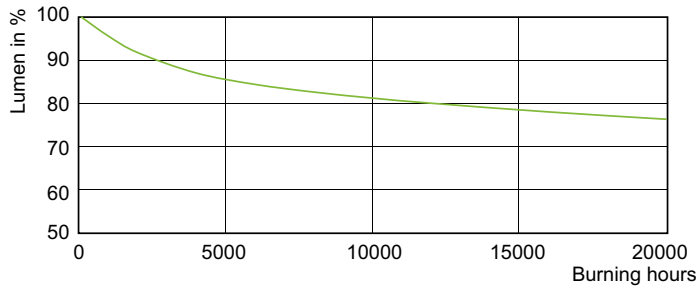


Light Distribution Diagram - MASTERColour CDM-T MW eco 230W/842 E40

Spectral Power Distribution Colour - MASTERColour CDM-T MW eco 230W/842 E40

# MASTERColour CDM MW Eco

## Levensduur



Lumen Maintenance Diagram - MASTERColour CDM-T MW eco 230W/842 E40

Life Expectancy Diagram - MASTERColour CDM-T MW eco 230W/842 E40

