



# CorePro LEDspot LV



## CorePro LED spot ND 7-50W MR16 827 36D

Philips CorePro LED spots zijn perfect geschikt voor spotverlichting en leveren een warm, op halogeen lijkend licht. Philips CorePro LED spots zijn geschikt voor de meeste bestaande armaturen met GU5.3-lamphouders en zijn ontworpen als een renovatievervanger voor halogeenspots. LED-lampen bieden enorme energiebesparingen en minimaliseren de onderhoudskosten.

### Product gegevens

Algemene informatie	
Lampvoet	GU5.3 [GU5.3]
Nominale levensduur	15.000 hr
Schakelcyclus	50.000
Lighting Technology	LED
Meetreferentie van lichtstroom	Narrow Cone
Eisen aan armatuurontwerp	
Kleurcode	827 [CCT of 2700K]
Bundelhoek (nom.)	36 graden
Lichtstroom	621 lm
Lichtsterkte (nom.)	1.400 cd
Kleuraanduiding	Warmwit (WW)
Gecorreleerde kleurtemperatuur (nom)	2700 K
Lichtrendement (nominiaal)	88 lm/W
Kleurconsistentie	<6
Kleurweergave-index (CRI)	80
LLMF bij einde nominale levensduur (nom.)	70 %
Lichtstroom in conus van 90° (nom.)	621 lm
Bedrijfs- en elektrische gegevens	
Line Frequency	- Hz

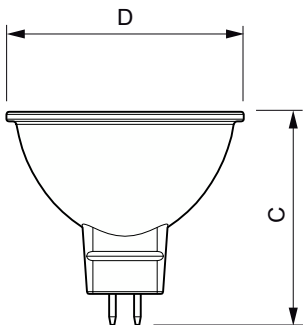
Ingangsfrequentie	- Hz
Energieverbruik	7 W
Lampstroom (nom.)	730 mA
Overeenkomstig vermogen	50 W
Opstarttijd (nom.)	0,5 s
Opwarmtijd tot 60% licht	0,5 s
Vermogensfactor (fractie)	0,8
Spanning (nom.)	12 V
Temperatuur	
T-behuizing maximaal (nom.)	85 °C
Regelsystemen en dimmers	
Dimbaar	Nee
Mechanische eigenschappen en behuizing	
Lampvorm	MR16 [2 inch/50 mm]
Goedkeuring en toepassing	
Energie-efficiëntielabel	F
Geschikt voor accentverlichting	Ja
Energieverbruik kWh/1.000 uur	7 kWh

# CorePro LEDspot LV

EPREL-registratienummer	465221
CE-markering	Ja
EU RoHS-conform	Ja
<b>Productgegevens</b>	
Full EOC	871869681471000
Productnaam voor bestelling	CorePro LED spot ND 7-50W MR16 827 36D
Bestelcode	81471000

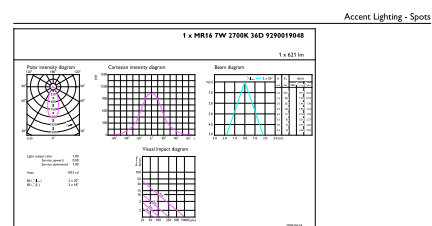
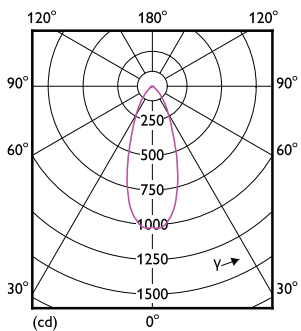
Lokale code	81471000
Numerator - Aantal per pak	1
Numerator - Dozen per buitendoos	10
Materiaalnummer (12NC)	929001904802
Volledige productnaam	CorePro LED spot ND 7-50W MR16 827 36D
EAN/UPC - Case	8718696814727

## Maatschets



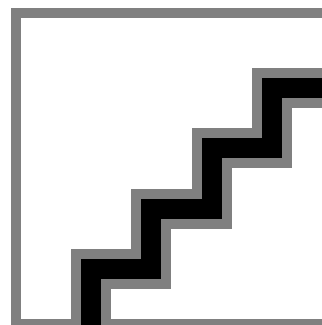
Product	D	C
CorePro LED spot ND 7-50W MR16 827 36D	50,5 mm	45 mm

## Fotometrische gegevens



CalculX Photometrics 4.5 Philips Lighting B.V. Page: 1/1

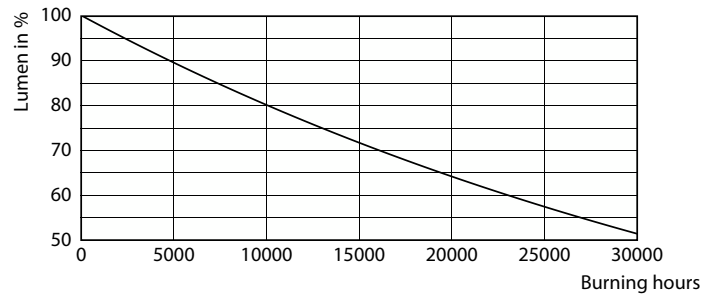
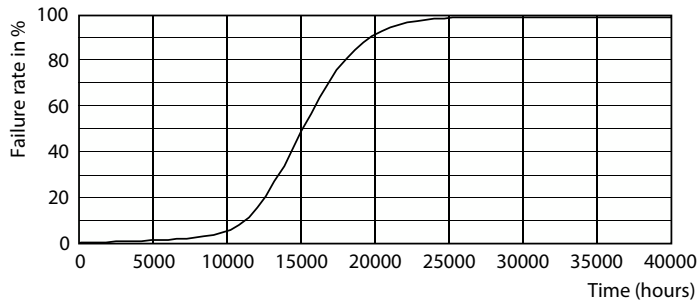
Light Distribution Diagram - CorePro LED spot ND 7-50W MR16 827 36D



Spectral Power Distribution Colour - CorePro LED spot ND 7-50W MR16 827 36D

# CorePro LEDspot LV

## Levensduur



Life Expectancy Diagram - CorePro LED spot ND 7-50W MR16 827 36D

Lumen Maintenance Diagram - CorePro LED spot ND 7-50W MR16 827 36D

