



MASTER VALUE LEDs pot LV



MASTER LEDspotLV DimTone 5.8-35W MR16 36D

De Philips MASTER VALUE MR16 is de nieuwe serie laagspanningshalogeen MR16-
vervangers (12 VAC). De serie maakt niet alleen gebruik van de door Philips
gepatenteerde oplossing die uitwisselbaarheid met een brede selectie van
transformatoren (12 V) garandeert, maar levert ook een hoge bundelintensiteit die
overeenkomt met de traditionele Philips MR16-halogeenlampen van 50W. De
Philips MASTER Value LED MR16 garandeert bovendien 100% compatibiliteit aan de
achterzijde van de lamp met een perfecte MR16-aansluiting zoals die van MR16-
halogeenlampen. De MASTER LEDspot MR16-lamp levert een warme, op halogeen
of gloeilamp lijkend licht, die hem ideaal maakt voor accent- en algemene
verlichting in de horeca. Hij is in het bijzonder geschikt voor openbare ruimtes zoals
recepties, lobby's, gangen, trappenhuis en toiletten, waar het licht altijd aan is. De
robuust ontworpen MASTER LEDspot biedt keuze uit diverse bundelhoeken voor
een duidelijk gedefinieerde bundelspreiding. De bundel bevat geen UV of IR licht
waardoor hij bruikbaar is voor het verlichten van warmtegevoelige objecten
(levensmiddelen, organische materialen, schilderijen, enz.). De innovatieve actieve
koeltechnologie resulteert in maximale prestaties van de lamp.

Waarschuwingen en veiligheid

- Geschikt voor omgevingstemperaturen van -20°C tot 45°C.
- Toe te passen in droge of vochtige ruimten en in de meeste open armaturen waarin de lamphouders voldoende vrije ruimte hebben. Minimaal 10 mm.
- Niet te gebruiken in noodverlichtings- of vluchtwegarmaturen.

Product gegevens

Algemene informatie		Schakelcyclus	
Lampvoet	GU5.3 [GU5.3]		50.000
Nominale levensduur	25.000 hr	Lighting Technology	LED

MASTER VALUE LEDspot LV

Meetreferentie van lichtstroom	Narrow Cone
--------------------------------	-------------

Eisen aan armatuurontwerp

Kleurcode	922-927 [CCT of 2200K-2700K]
Bundelhoek (nom.)	36 graden
Lichtstroom	345 lm
Lichtsterkte (nom.)	800 cd
Kleuraanduiding	Warme gloed (WG)
Gecorreleerde kleurtemperatuur (nom)	2200 2700 K
Lichtrendement (nominaal)	59,00 lm/W
Kleurconsistentie	<6
Kleurweergave-index (CRI)	90
LLMF bij einde nominale levensduur (nom.)	70 %
Lichtstroom in conus van 90° (nom.)	345 lm

Bedrijfs- en elektrische gegevens

Line Frequency	- Hz
Ingangsfrequentie	- Hz
Energieverbruik	5,8 W
Lampstroom (nom.)	510 mA
Overeenkomstig vermogen	35 W
Opstarttijd (nom.)	0,5 s
Opwarmtijd tot 60% licht	0,5 s
Vermogensfactor (fractie)	0,7
Spanning (nom.)	ac electronic 12 V

Temperatuur

T-behuizing maximaal (nom.)	88 °C
-----------------------------	-------

Regelsystemen en dimmers

Dimbaar	Alleen met specifieke dimmers
---------	-------------------------------

Mechanische eigenschappen en behuizing

Lampvorm	MR16 [2 inch/50 mm]
----------	---------------------

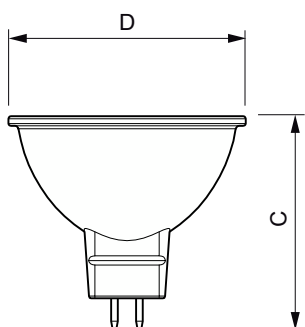
Goedkeuring en toepassing

Energie-efficiëntielabel	G
Geschikt voor accentverlichting	Ja
Energieverbruik kWh/1.000 uur	6 kWh
EPREL-registratienummer	453.179
CE-markering	Ja
EU RoHS-conform	Ja

Productgegevens

Full EOC	871951430730800
Productnaam voor bestelling	MAS LEDspotLV DimTone 5.8-35W MR16 36D
Bestelcode	30730800
Lokale code	30730800
Numerator - Aantal per pak	1
Numerator - Dozen per buitendoos	10
Materiaalnummer (12NC)	929002493102
Volledige productnaam	MASTER LEDspotLV DimTone 5.8-35W MR16 36D
EAN/UPC - Case	8719514307315

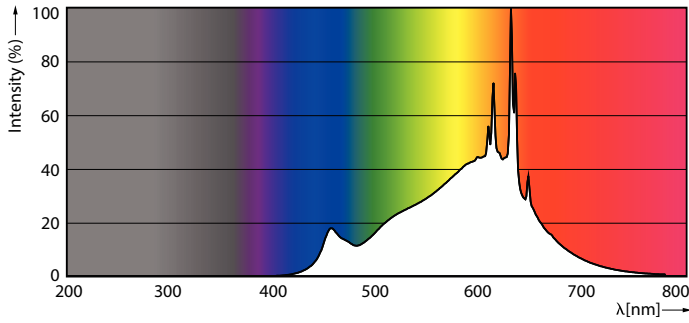
Maatschets



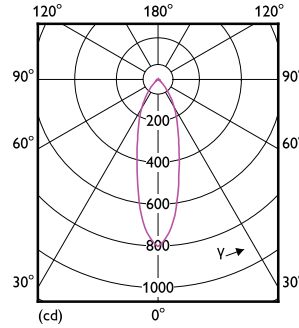
Product	D	C
MAS LEDspotLV DimTone 5.8-35W MR16 36D	50,5 mm	45,5 mm

MASTER VALUE LEDspot LV

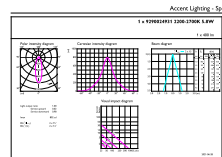
Fotometrische gegevens



Spectral Power Distribution Colour - MAS LEDspotLV DimTone 5.8-35W MR16 36D

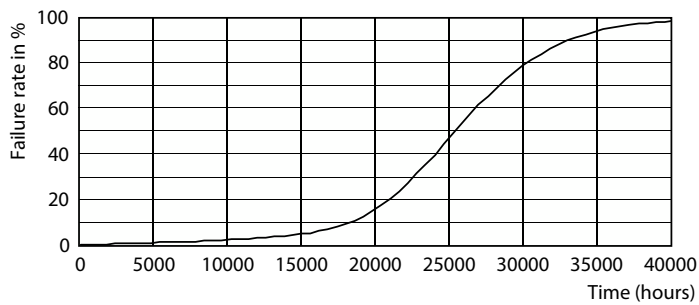


Light Distribution Diagram - MAS LEDspotLV DimTone 5.8-35W MR16 36D

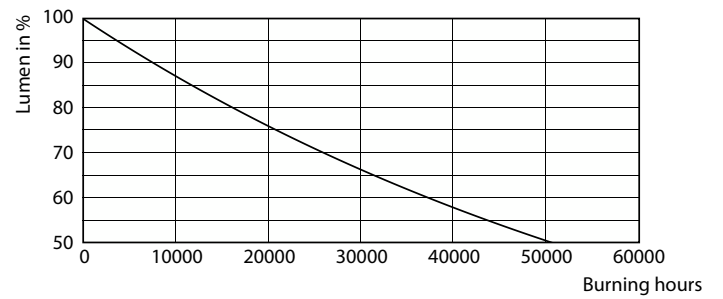


Technical drawing footer: Datum: 15-03-2023, Pagina: 1/1

Levensduur



Life Expectancy Diagram - MAS LEDspotLV DimTone 5.8-35W MR16 36D



Lumen Maintenance Diagram - MAS LEDspotLV DimTone 5.8-35W MR16 36D

MASTER VALUE LEDspot LV

