



HF-REGULATOR II TL-D

HF-R 258 TL-D EII 220-240V 50/60Hz

Hoogfrequent elektronisch dim-VSA dat gebruik maakt van het analoge protocol (1-10 V) voor TL-D-lampen. Het voorschakelapparaat is primair ontworpen voor toepassing binnen. Voor toepassing buiten dient de armatuur minimaal Klasse I te zijn en voldoende beschermd tegen water en stof. De installatie dient ook beschermd te zijn tegen spanningspieken ten gevolge van bliksem en voorzien te zijn van elke andere noodzakelijke elektrische bescherming bij een dergelijke toepassing.

Product gegevens

Algemene informatie	
Aantal lampen	2 stuk/eenheid
Bedrijfs- en elektrische gegevens	
Ingangsspanning	220 tot 240 V
Line Frequency	50 to 60 Hz
Ingangsfrequentie	50 tot 60 Hz
Aardlekstroom (max.)	0,5 mA
Duur aanloopstroom	0,40 ms
Aanloopstroom (max.)	45 A
Aantal producten op MCB (16 A Type B) (nom.)	12
Bedrading	
Connectortype ingangsaansluitingen	WAGO 251 universal connector [Suitable for both automatic wiring (ALF and ADS) and manual wiring]
Connectortype uitgangsaansluitingen	
Connectortype uitgangsaansluitingen	WAGO 251 universal connector [Suitable for both automatic wiring (ALF and ADS) and manual wiring]
Temperatuur	
Omgevingstemperatuurbereik	10 °C tot 50 °C
Regelsystemen en dimmers	
Lichtregeling	1-10V
Mechanische eigenschappen en behuizing	
Behuizing	L 360x30x21
Goedkeuring en toepassing	
Beschermingsklasse	IP20 [Bescherming tegen vingers]
Energierendement-index	A1 BAT
Veiligheidsnorm	IEC 61347-2-3
Milieunorm	ISO 14001

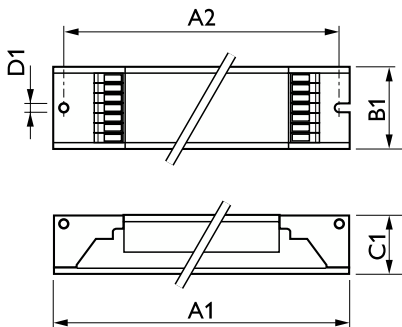
HF-REGULATOR II TL-D

Keurmerken	CE-markering ENEC-certificaat VDE-EMV-certificaat
Productgegevens	
Full EOC	871150091019630
Productnaam voor bestelling	HF-R 258 TL-D EII 220-240V 50/60Hz
Bestelcode	91019630
Lokale code	HFR258TLDEII

Numerator - Aantal per pak	1
Numerator - Dozen per buitendoos	12
Materiaalnummer (12NC)	913700609566
Volledige productnaam	HF-R 258 TL-D EII 220-240V 50/60Hz
EAN/UPC - Case	8711500910202



Maatschets



Product	D1	C1	A1	A2	B1
HF-R 258 TL-D EII 220-240V 50/60Hz	4,2 mm	22 mm	360 mm	350 mm	30 mm

