

DE MONTAGEANLEITUNG
EN MOUNTING INSTRUCTIONS
FR INSTRUCTIONS DE MONTAGE
IT ISTRUZIONI DI MONTAGGIO
ES INSTRUCCIONES DE MONTAJE
NL MONTAGEHANDLEIDING
PL INSTRUKCJA MONTAŻU



TRILUX
SIMPLIFY YOUR LIGHT

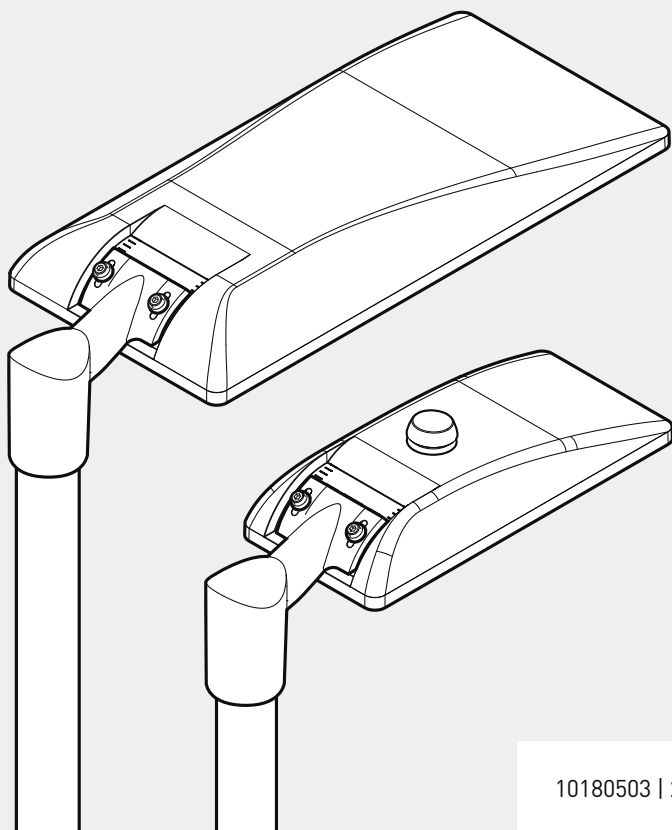
JOVIE LED

JOVIE 50 ...

JOVIE 70 ...

JOVIE 50I ... AM ...

JOVIE 70I ... AM ...



10180503 | 230322



JOVIE LED

DE

Zu Ihrer Sicherheit

Lesen Sie sorgfältig alle Hinweise und Montageschritte. Bewahren Sie die Anleitung für Wartungs- oder Demontearbeiten auf.

Erläuterung der Warnstufen

Beachten und befolgen Sie die Warnhinweise. Nichtbeachten der Warnhinweise kann zu Verletzungen oder Sachschäden führen!



WARNUNG! Kennzeichnet Gefahren, die schwere und/oder tödliche Verletzungen zur Folge haben können.



VORSICHT! Kennzeichnet Gefahren, die zu Verletzungen oder Gesundheitsgefährdungen führen können.



WICHTIG. Kennzeichnet Gefahren, die zu Sachschäden oder Funktionsstörungen führen können.



TIPP. Kennzeichnet Informationen, die einen Ratschlag oder nützlichen Hinweis enthalten.

Erläuterung von Warnhinweisen und anleitenden Piktogrammen



WARNUNG! Der elektrische Anschluss muss durch fachkundiges Personal, das ausgebildet und befugt ist, erfolgen.



WARNUNG! Die Montage muss durch fachkundiges Personal, das ausgebildet und befugt ist, erfolgen.

Sicherheitshinweise und -kennzeichnungen



WARNUNG! Gefahr eines elektrischen Schlages! Arbeiten Sie niemals bei anliegender elektrischer Spannung.



WARNUNG! Gefahr eines elektrischen Schlages! Die Lichtquelle dieser Leuchte darf nur vom Hersteller oder einem von ihm beauftragten Servicetechniker oder einer vergleichbar qualifizierten Person ersetzt werden. Bei Störungen oder Ausfall der Lichtquelle wenden Sie sich bitte an TRILUX.



WARNUNG! Beachten Sie die Hinweise der Betriebsanleitung des Herstellers.



VORSICHT! Gefahr vor Augenschäden! Starren Sie nicht in die aktive Lichtquelle. LED-Modul: Risikogruppe 2. Positionieren Sie die Leuchte so, dass ein längeres In-die-Leuchte-starren in einem geringeren Abstand als **0,4 m** nicht zu erwarten ist.



WICHTIG. Verwenden Sie zum Anschluss der Leuchte eine geeignete Vorrichtung. Eine geeignete

Vorrichtung ist z. B. ein Kabelübergangskasten mit Reihenklemmen für Leitungen mit einem Querschnitt von X x 1,5[□] / 2,5[□] / ... und einer Bemessungsspannung von 250 / 400 V. Auf Kundenwunsch können Anschlussleitungen mit zusätzlichen Adern eingesetzt werden. Schützen Sie die ungenutzten Adern bauseits gegen Berühren.



WICHTIG. Tragen Sie saubere Montagehandschuhe, um Verschmutzungen vorzubeugen.



WICHTIG. Eine nicht zulässige Benutzung der DALI-Leitungen kann die bestehende Programmierung zerstören. **Type: ... LR ... ETDD (DALI)**



WICHTIG. Verwenden Sie ausschließlich TRILUX-Programmfiles. **Type: ... LR ... ETDD (DALI), ... LRA ... ETDD (DALI)**

Sicherheitshinweise und -kennzeichnungen



Lasteinwirkungen
Die Leuchte erfüllt die Anforderungen der IEC 60598 und ist ausgelegt für Einwirkungen durch Wind nach EN 1991 (Eurocode) mit einer Basisgeschwindigkeit von **≤ 30 m/s** (entspricht Windzone **4** in Deutschland) in der Geländekategorie **1**. Berücksichtigt ist dabei eine Schneelast (**≤ 1 kN/m²**) und eine Vereisung (**≤ 20 mm**) bei einer Lichtpunkthöhe gemäß Montageanleitung. Nicht berücksichtigt sind Anpralllasten und exponierte Standorte, wie z. B. Brücken,

JOVIE LED



Montage auf Gebäuden und Montage direkt neben Bahngleisen.



Anschlussleitung (Type X)

Betreiben Sie die Leuchte nur mit einer unbeschädigten äußeren Leitung. Zur Vermeidung von Gefährdungen muss eine beschädigte äußere Leitung dieser Leuchte ausschließlich von TRILUX, seinem Servicepartner oder einer vergleichbar qualifizierten Person ersetzt werden.



Befestigung der Leuchte (Schutzklasse II)

Bei LED-Außenleuchten der Schutzklasse II können witterungsbedingte statische Aufladungen des Leuchtengehäuses die Funktion und Lebensdauer der LED-Module beeinträchtigen. TRILUX empfiehlt: Führen Sie die Befestigung der Leuchte so aus, dass eine niederohmige elektrische Verbindung vom Leuchtengehäuse zum Erdreich besteht.



Elektronische Betriebsgeräte (EVG)

Eine Neutralleiterunterbrechung im Drehstromkreis führt zu Überspannungsschäden in der Beleuchtungsanlage. Öffnen Sie die Neutralleiter-Trennklemme nur spannungsfrei und schließen Sie die Neutralleiter-Trennklemme vor Wiedereinschalten. Die maximal zulässige Umgebungstemperatur ta der Leuchte darf nicht überschritten werden. Eine Überschreitung reduziert die Lebensdauer, im Extremfall droht ein Frühausfall der Leuchte. Legen Sie die Anschlussleitungen von DALI-Betriebsgeräten (1-10 V, DALI, etc.) 230 V netzspannungsfest (Basisisolierung) aus.

Bestimmungsgemäße Verwendung

Bestimmt für den Außeneinsatz mit einer max. Umgebungstemperatur von: **t_a 25 °C**

Schutzklasse: **II**

Schutzart: **IP66**

Konformität

Richtlinie 2014/53/EU

Vereinfachte EU-Konformitätserklärung nach RED-Richtlinie, falls in der Leuchte ein Be-

triebsgerät mit NFC-Schnittstelle oder eine Funkkomponente verbaut ist:

Hiermit erklärt TRILUX, dass der Funkanlagentyp **JOVIE ...** Richtlinie 2014/53/EU entspricht. Den vollständigen Text der EU-Konformitätserklärung finden Sie im Internet: www.trilux.com/eu-conformity

Entsorgung von Elektro- und Elektronik-Altgeräten



Sammeln und entsorgen Sie Elektro- und Elektronik-Altgeräte am Ende ihrer Lebensdauer immer getrennt. Holen Sie sich im Zweifel Auskunft zur umweltgerechten Entsorgung bei der örtlichen Kommunalbehörde oder speziellen Entsorgungsfachbetrieben ein. Aktuelle Informationen zur Energieeffizienzklasse der gewählten Produktvariante finden Sie im entsprechenden Datenblatt der Leuchte. Hinweise zum Austausch oder zur Demontage des Leuchtmittels gemäß Verordnung 2019/2020/EU finden Sie unter: www.trilux.com/EcoDesign

EN

For your safety

Read all instructions and mounting steps carefully. Keep the instructions for maintenance or disassembly work.

Explanation of the warning levels

Observe and follow the warnings. Non-observance of the warnings may lead to injuries or material damage!



WARNING! Indicates dangers which can result in serious and/or fatal injuries.



CAUTION! Indicates dangers which can result in injuries or health hazards.



NOTICE. Indicates dangers which can result in material damage or malfunctions.



JOVIE LED



TIP. Indicates information containing advice or a useful note.

Explanation of warning messages and instructional pictograms



WARNING! The electrical connection must be carried out by professional personnel who are trained and authorised.



WARNING! The assembly must be carried out by professional personnel who are trained and authorised.

Safety instructions and safety labels



WARNING! Risk of electric shock! Never work with electrical voltage applied.



WARNING! Risk of electric shock! The light source of this luminaire shall only be replaced by the manufacturer or a service technician authorised by the manufacturer or a similar qualified person. If the light source malfunctions or fails, please contact TRILUX.



WARNING! Observe the information in the manufacturer's operating instructions.



CAUTION! Risk of eye damage! Do not stare into the active light source. LED module: risk group 2. Position the luminaire so that looking for a longer period of time into the luminaire at a distance closer than **0,4 m** is not expected.



NOTICE. Use suitable devices for connecting the luminaire. A suitable device is e.g. a cable junction box with series terminals for cables with cross-section X x 1,5² / 2,5² / and rated voltage of 250/400 V. On customer request, connecting cables with additional wires can be used. Protect the unused wires from contact on site.



NOTICE. Wear clean installation gloves to prevent soiling.



NOTICE. Improper use of DALI lines can destroy existing programming. **Type: ... LR ... ETDD (DALI)**



NOTICE. Use TRILUX programming files exclusively. **Type: LR ... ETDD (DALI), LRA ... ETDD (DALI)**

Safety instructions and safety labels



Load effects

The luminaire meets the requirements of IEC 60598 and is designed for the exposure to wind according to EN 1991 (Eurocode) with basic velocity of $\leq 30 \text{ m/s}$ (corresponds to wind zone **4** in Germany) in terrain category **1**. A snow load ($\leq 1 \text{ w kN/m}^2$) and icing ($\leq 20 \text{ mm}$) at a mounting height according to the mounting instructions are taken into account. Impact loads and exposed locations such as bridges, installation on buildings and in stallation directly adjacent to railway tracks are not taken into account.



Connecting cable (Type X)

Operate the luminaire only with an undamaged outer cable. To avoid hazards, a damaged outer cable of this luminaire shall only be replaced by TRILUX, its service partner or a comparably qualified person.



Mounting the luminaire (safety class II)

With LED outdoor luminaires with safety class II, weather-induced static charges in the luminaire housing may impair the function and service life of the LED modules. TRILUX recommends: Mount the luminaire in such a way that there is a low-resistance electrical connection from the luminaire housing to the ground.



Electronic control gear units (ECG)

A neutral conductor interruption in the three-phase circuit leads to overvoltage damage in the lighting system. Only open the neutral conductor isolating terminal in de-energised state, and close the neutral conductor isolating terminal before switching on again. Do not exceed the maxi-

JOVIE LED



mum permissible ambient temperature t_a of the luminaire. Exceeding this limit reduces the service life and in extreme cases there is a risk of premature failure of the luminaire. Design connection cables for the control inputs of DALI control gear (1-10 V, DALI etc.) to be 230 V mains voltage-proof (basic insulation).

Intended use

Intended for indoor use and covered outdoor use with ambient temperature of: $t_a \text{ 25 }^\circ\text{C}$

Safety class: II

Protection rating: IP66

Conformity

Directive 2014/53/EU

Simplified EU Declaration of Conformity according to the RED Directive if the luminaire is equipped with a control gear unit with NFC interface or a radio component: TRILUX hereby declares that the radio system type **JOVIE ...** complies with Directive 2014/53/EU. The full text of the EU Declaration of Conformity is available on the Internet at: www.trilux.com/eu-conformity

Disposal of waste electrical and electronic equipment



Always collect and dispose of old electrical and electronic equipment separately at the end of its service life. In case of doubt, seek information about environmentally-compliant waste disposal from your local district authority or special waste disposal companies. Current information on the energy efficiency class of the selected product version can be found in the corresponding data sheet for the luminaire. Instructions for replacing or removing the light source in accordance with Regulation 2019/2020/EU can be found at: www.trilux.com/EcoDesign

FR

Pour votre sécurité

Lisez attentivement toutes les remarques

et étapes de montage. Conservez ces instructions pour des travaux d'entretien ou de démontage.

Explication des niveaux d'avertissement

Respectez et suivez les avertissements. Le non-respect des avertissements peut entraîner des blessures ou des dommages matériels !



AVERTISSEMENT ! Signale des risques pouvant résulter dans des blessures graves et/ou mortelles.



ATTENTION ! Signale des risques pouvant entraîner des blessures ou des risques pour la santé.



IMPORTANT. Signale des risques pouvant entraîner des dommages matériels ou des dysfonctionnements.



CONSEIL. Signale des informations contenant un conseil ou une remarque utile.

Explication des avertissements et des pictogrammes d'instruction



AVERTISSEMENT ! Le raccordement électrique doit être effectué par un personnel qualifié, formé et autorisé.



AVERTISSEMENT ! Le montage doit être effectué par un personnel qualifié, formé et autorisé.

Recommandations et marques de sécurité



AVERTISSEMENT ! Risque d'électrocution ! Ne travaillez jamais sous tension électrique.



AVERTISSEMENT ! Risque d'électrocution ! Seul le fabricant ou, soit un technicien de service mandaté par ce dernier, soit une personne ayant une qualification équivalente pourra se charger de remplacer la source de lumière de ce luminaire. En cas de perturbations ou défaillances de la source lumineuse, veuillez vous adresser à TRILUX.



AVERTISSEMENT ! Veuillez respecter les indications et les étapes de montage figurant dans les mode d'emploi du fabricant.



JOVIE LED



ATTENTION ! Risques de lésions oculaires ! Évitez de regarder dans la source de lumière active. Module LED : groupe de risques 2 Positionnez le luminaire afin d'éviter d'y regarder longtemps à une distance inférieure à **0,4 m**.



IMPORTANT. Utilisez des dispositifs appropriés pour le raccordement du luminaire. Un dispositif approprié est notamment un boîtier de transition de câble ayant des blocs de jonction pour des câbles dont la section est de X x 1,5[□] / 2,5[□] / ... et la tension assignée de 250/400 V. Sur demande du client, des câbles de raccordement avec des fils de corps peuvent être utilisés. Protégez les fils non utilisés contre tout contact sur place.



IMPORTANT. Portez toujours des gants de montage propres afin d'éviter des encrassements.



IMPORTANT. Une utilisation non conforme des câbles DALI pourrait effacer définitivement la programmation existante. **Type : ... LR ... ETDD (DALI)**



IMPORTANT. Utilisez exclusivement des fichiers de programmes TRILUX. **Type: ... LR ... ETDD (DALI), ... LRA ... ETDD (DALI)**

Recommandations et marques de sécurité



Effets de charge
Le luminaire satisfait aux exigences de la norme EN 60598, il a été conçu pour des actions du vent selon la norme EN 1991 (Eurocode), la valeur de base maximale de la vitesse de référence $\leq 30 \text{ m/s}$ (correspondant à la zone de vent 4 en Allemagne) dans la catégorie de terrain 1. Il sera tenu compte d'une charge de neige ($\leq 1 \text{ kN/m}^2$) et d'un givrage ($\leq 20 \text{ mm}$) pour une hauteur utile conforme aux instructions de montage. Il ne sera pas tenu compte de sites exposés (ponts, montage sur des bâtiments ou directement près de voies ferrées).



Câble d'alimentation (Type X)

N'utilisez le luminaire qu'avec un câble extérieur intact. Pour éviter tout risque, seul TRILUX, son partenaire de service ou une personne ayant une qualification équivalente pourra se charger de remplacer un câble extérieur endommagé de ce luminaire.



Fixation du luminaire (classe électrique II)

Des charges statiques du boîtier des luminaires extérieurs LED de la classe électrique II, dues aux intempéries, pourraient affecter le fonctionnement et la durée de vie des modules LED. TRILUX vous recommande: de réaliser la fixation du luminaire en veillant à un raccordement électrique à basse impédance du boîtier de luminaire vers le sol.



Ballasts électroniques (BE)

Une interruption du conducteur neutre dans le circuit de courant triphasé entraîne des dommages de surtension dans l'installation d'éclairage. Ouvrez la borne de coupure du conducteur neutre lorsque l'installation est hors tension et fermez-la avant la remise sous tension. Ne dépassez jamais la température ambiante maximale admissible du luminaire. Un dépassement réduit la durée de vie et peut, au pire, entraîner une défaillance prématurée du luminaire. Dimensionnez les câbles d'alimentation pour les entrées de commande des appareils DALIs (1 à 10 V, DALI, etc.) afin qu'ils supportent une tension de secteur de 230 V (isolation de base).

Utilisation conforme à l'usage prévu

Conçu pour une utilisation en extérieur à une température ambiante de : $t_a 25 \text{ °C}$

Classe électrique : II

Indice de protection : IP66

Conformité

Directive 2014/53/UE

Déclaration de conformité UE simplifiée, selon la directive RED si un appareillage à

JOVIE LED

interface NFC ou un composant radio est intégré au luminaire :

Par la présente, TRILUX déclare que le type d'installation radio **JOVIE ...** est conforme à la directive 2014/53/UE. Vous trouverez le texte intégral de la déclaration de conformité UE sur l'Internet :

www.trilux.com/eu-conformity

Élimination de DEEE



À la fin de leur durée de vie, collectez et éliminez toujours les DEEE de manière sélective. Si vous avez

des doutes sur une élimination sans danger pour l'environnement, demandez auprès des autorités locales ou d'entreprises de valorisation. Vous trouverez des informations actuelles sur la classe d'efficacité énergétique de la version de produit choisie dans la feuille de données correspondante du luminaire. Vous trouverez des instructions sur l'échange ou le démontage de la lampe selon le règlement (UE) 2019/2020 à l'adresse :

www.trilux.com/EcoDesign

IT

Per la propria sicurezza

Leggere con attenzione tutti gli avvisi e le descrizioni delle varie fasi della procedura di montaggio. Conservare le istruzioni per poterle consultare al momento di eseguire lavori di manutenzione e smontaggio.

Spiegazione dei livelli di avvertenza

Osservare e attenersi alle avvertenze. Una mancata osservanza delle avvertenze può essere causa di lesioni o danni materiali!



AVVERTENZA! Mette in guardia dai pericoli che possono comportare lesioni gravi e/o mortali.



ATTENZIONE! Mette in guardia dai pericoli che possono essere causa di lesioni o rischi per la salute.



AVVISO. Mette in guardia dai pericoli che possono essere causa di danni materiali o disturbi di funzionamento.



SUGGERIMENTO. Indica informazioni comprendenti un consiglio o un avviso utile.

Spiegazione delle avvertenze e dei pittogrammi didattici



AVVERTENZA! Il collegamento elettrico deve essere eseguito da personale competente, addestrato e autorizzato.



AVVERTENZA! Il montaggio deve essere eseguito da personale competente, addestrato e autorizzato.

Istruzioni ed etichette di sicurezza



AVVERTENZA! Pericolo di scarica elettrica! Mai lavorare in presenza di tensione elettrica.



AVVERTENZA! Pericolo di scarica elettrica! La sorgente luminosa di questo apparecchio deve essere sostituita dal produttore o da un tecnico di assistenza incaricato dallo stesso oppure da una persona in possesso di qualifica paragonabile. In caso di disturbi o guasto della sorgente luminosa si prega di rivolgersi a TRILUX.



AVVERTENZA! Osservare le indicazioni e le tappe della procedura di montaggio espresse nelle istruzioni per l'uso del produttore.



ATTENZIONE! Pericolo di lesioni agli occhi! Non fissare lo sguardo sulla sorgente di luce attiva. Modulo LED: gruppo di rischio 2. Posizionare l'apparecchio in modo che, ad una distanza inferiore a **0,4 m**, non ci si possa aspettare che vi si fissi lo sguardo a lungo.



AVVISO. Per l'allacciamento dell'apparecchio utilizzare dispositivi adatti. Un dispositivo adatto è ad es. una cassetta di giunzione cavi con morsettiere per cavi con una sezione di X x 1,5[□] / 2,5[□] / .. e una tensione di misurazione di 250/400 V. Su richiesta del cliente è possibile utilizzare cavi di collegamento con fili aggiuntivi. Proteggere i cavi non utilizzati dal contatto in loco.



JOVIE LED



AVVISO. Durante le operazioni di montaggio usare guanti puliti per prevenire l'accumulo di sporco.



AVVISO. Un utilizzo inammissibile delle linee DALI può distruggere la programmazione esistente.

Type: ... LR ... ETDD (DALI)



AVVISO. Utilizzare esclusivamente file di programma TRILUX. Type: ... LR ... ETDD (DALI), ... LRA ... ETDD

(DALI)

Istruzioni ed etichette di sicurezza



Effetto di carico

L'apparecchio soddisfa i requisiti della IEC 60598 ed è concepito per poter resistere all'azione del vento secondo EN 1991 (Eurocode) con una velocità di base di fino a **30 m/s** (corrispondente alla zona di vento **4** in Germania) nella categoria di terreno **1**. Qui si tiene conto di un carico da neve ($\leq 1 \text{ kN/m}^2$) e di un congelamento ($\leq 20 \text{ mm}$) con un'altezza dei punti luminosi conforme alle istruzioni di montaggio. Carichi di impatto e siti esposti, come ad es. ponti, montaggio su edifici o direttamente accanto a binari ferroviari, non vengono tenuti in conto.



Cavo di collegamento (Type X)

Impiegare l'apparecchio solo con un cavo esterno privo di danni. Per evitare pericoli, un cavo esterno danneggiato di questo apparecchio deve essere sostituito esclusivamente da TRILUX, dal suo rappresentante di assistenza o da un tecnico specializzato con qualifica paragonabile.



Fissaggio dell'apparecchio (classe di isolamento: II)

In apparecchi per esterni a LED con classe d'isolamento II, a seconda delle condizioni atmosferiche, eventuali cariche statiche del corpo apparecchio potrebbero pregiudicare il funzionamento e la durata utile dei moduli LED. TRILUX consiglia pertanto di eseguire il fissaggio degli apparecchi in modo che sussista un collegamento elettrico a bassa impedenza del corpo apparecchio alla terra.



Reattori elettronici

Un'interruzione del conduttore di neutro nel circuito trifase provoca danni da sovratensioni nell'impianto di illuminazione. Aprire il morsetto di sezionamento del conduttore di neutro solo senza tensione e chiuderlo prima del reinserimento. La massima temperatura ambiente ammissibile (ta) dell'apparecchio non deve essere oltrepassata. Questo ridurrebbe altrimenti la durata utile e, nel caso estremo, si rischierebbe un guasto precoce dell'apparecchio. Realizzare i cavi di allacciamento per ingressi di comando di alimentatori DALI (1-10 V, DALI ecc.) in modo che presentino rigidità dielettrica con tensione di rete di 230 V (isolamento base).

Impiego secondo destinazione

Destinato all'impiego in esterni con una temperatura ambiente massimale (t_a) di **25 °C**

Classe di isolamento: II

Grado di protezione: **IP66**

Conformità

Direttiva 2014/53/UE

Dichiarazione di conformità UE semplificata secondo direttiva RED nel caso che nell'apparecchio sia installato un alimentatore con interfaccia NFC o un componente radio:

Con il presente documento, TRILUX dichiara che il tipo di apparecchiatura radio seguente

JOVIE ... è conforme alla direttiva 2014/53/UE. Per il testo completo della dichiarazione di conformità UE si rimanda all'Internet:

www.trilux.com/eu-conformity

Smaltimento di rifiuti di apparecchiature elettriche ed elettroniche



Alla fine del loro periodo di durata utile, raccogliere e smaltire i rifiuti di apparecchiature elettriche ed elettroniche sempre in modo differenziato. Nel dubbio, si raccomanda di chiedere informazioni su uno smaltimento conforme alla normativa ambientale presso le autorità municipali del posto o aziende specializzate nello smaltimento di rifiuti. Per informazioni

JOVIE LED



aggiornate sulla classe di efficienza energetica della variante di prodotto scelta si rimanda alla scheda tecnica del rispettivo apparecchio. Indicazioni sulla sostituzione o lo smontaggio della lampada secondo regolamento 2019/2020/UE possono essere consultate su: www.trilux.com/EcoDesign

ES

Para su seguridad

Por favor, lea detenidamente todas las indicaciones y los pasos de montaje. Guarde las instrucciones para los trabajos de mantenimiento y desmontaje.

Explicación de los niveles de alerta

Por favor, tenga en cuenta y siga las indicaciones de peligro. ¡El incumplimiento de las indicaciones de peligro puede provocar lesiones o daños materiales!



¡ADVERTENCIA! Indica peligros que pueden provocar lesiones graves y/o mortales.



¡ATENCIÓN! Indica peligros que pueden provocar lesiones y riesgos de salud.



¡IMPORTANTE! Indica peligros que pueden provocar daños materiales o fallos de funcionamiento.



CONSEJO. Indica información con un consejo o una pista útil.

Explicación de las advertencias y los pictogramas de instrucción



¡ADVERTENCIA! La conexión eléctrica debe ser realizada por personal profesional, formado y autorizado.



¡ADVERTENCIA! El montaje debe ser realizado por personal profesional, formado y autorizado.

Instrucciones y etiquetas de seguridad



¡ADVERTENCIA! ¡Riesgo de choque eléctrico! Nunca realice trabajos si esta tiene tensión eléctrica.



¡ADVERTENCIA! ¡Riesgo de descarga eléctrica! La fuente de luz de esta luminaria debe ser sustituida por el fabricante, por un técnico de servicio encargado por él o por una persona de cualificación similar. En caso de fallos o averías de la fuente de luz, por favor, póngase en contacto con TRILUX.



¡ADVERTENCIA! Tenga en cuenta las indicaciones y los pasos indicados en las instrucciones de funcionamiento del fabricante.



¡ATENCIÓN! ¡Peligro de daños oculares! No mire fijamente a la fuente de luz activa. Módulo LED: grupo de riesgo 2. Posicione la luminaria de tal manera que no se debe esperar que alguien mire fijamente durante un periodo elevado a la luz de la luminaria a una distancia menor de **0,4 m**.



¡IMPORTANTE! Utilizar dispositivos adecuados para la conexión de la luminaria. Un dispositivo adecuado es, por ejemplo, una caja de conexiones de cables con regletas de bornes para cables con una sección transversal de $X \times 1,5^2 / 2,5^2 / \dots$ y una tensión nominal de 250/400 V.

A petición del cliente, se pueden utilizar cables de conexión con cables adicionales. Proteja los cables no utilizados del contacto en el lugar.



¡IMPORTANTE! Póngase guantes de montaje limpios para evitar ensuciamiento.



¡IMPORTANTE! Un uso no admisible de las líneas DALI puede dañar la programación existente. Type: ... LR ... ETDD (DALI), ... LRA ... ETDD (DALI)



¡IMPORTANTE! Utilice exclusivamente archivos de programa de TRILUX. Type: ... LR ... ETDD (DALI)

Instrucciones y etiquetas de seguridad



Efectos de la carga
La luminaria cumple con los requisitos de la IEC 60598 y ha sido diseñada para los efectos del viento según



JOVIE LED

la EN 1991 (Eurocódigo) con una velocidad básica de hasta **30 m/s** (corresponde a una zona de viento **4** en Alemania) para la categoría de terreno **1**. Se tienen en cuenta una carga de nieve ($\leq 1 \text{ kN/m}^2$) y una glaciación ($\leq 20 \text{ mm}$) con una altura del punto de luz según las instrucciones de montaje. No se han tenido en cuenta las cargas de impacto y los emplazamientos expuestos como, por ejemplo, puentes, montaje en edificios o montajes directamente al lado de vías ferroviarias.



Cable de conexión (Type X)

Ponga en funcionamiento la luminaria solamente con un cable que no esté dañado por fuera. Para evitar peligros, un cable dañado por fuera de esta luminaria siempre debe ser sustituido por TRILUX, por su socio de servicio o por una persona de cualificación similar.



Fijación de la luminaria (clase de protección II)

En el caso de las luminarias LED exteriores de la clase de protección II, las cargas estáticas de la carcasa de la luminaria debidas a las condiciones climáticas pueden afectar el funcionamiento y la vida útil de los módulos LED. TRILUX recomienda: Realice la fijación de la luminaria de tal manera que exista una conexión eléctrica de baja resistencia entre la carcasa de la luminaria y la tierra.



Balastos electrónicos (EVGs)

Una interrupción del conductor neutro en el circuito de corriente trifásica provoca daños por sobretensión en la instalación de iluminación. Solamente abra el borne desconectador del conductor neutro cuando este esté desconectado de la tensión y cierre el borne desconectador del conductor neutro antes de la reconexión. No debe sobrepasarse la temperatura ambiente máxima admitida de la luminaria. Al sobrepasarla, la vida útil se reduce y, en un caso extremo, puede provocarse un fallo prematuro de la luminaria. Los cables de conexión para las entradas de control de los equipamientos

eléctricos DALI (EVGs) regulables (1-10 V, DALI, etc.) 230 V deben ser resistentes a la tensión de red (aislamiento básico).

Uso previsto

Destinado para el uso en espacios exteriores con una temperatura ambiente máxima:

t_a de 25 °C

Clase de protección: **II**

Grado de protección: **IP66**

Conformidad

Directiva 2014/53/CE

Declaración de conformidad CE simplificada según la directiva RED si está integrado en la luminaria un equipamiento eléctrico con interfaz NFC o un componente de radiocontrol: Con la presente, TRILUX declara que el tipo **JOVIE ...** de equipo radioeléctrico siguiente cumple con la directiva 2014/53/CE. Puede encontrar el texto completo de la declaración de conformidad CE en Internet: www.trilux.com/eu-conformity

Eliminación de dispositivos eléctricos y electrónicos antiguos



Recoja y elimine los dispositivos eléctricos y electrónicos antiguos siempre por separado al final de su vida útil. En caso de duda, consulte las autoridades comunales o las empresas especializadas en eliminación de residuos para tener información sobre la eliminación respetuosa con el medio ambiente. En la ficha técnica de la luminaria correspondiente puede encontrar información actualizada sobre la clase de eficiencia energética de la variante de producto seleccionada. Para indicaciones sobre sustitución o desmontaje de la lámpara según el reglamento 2019/2020/EU consulte: www.trilux.com/EcoDesign

NL

Voor uw veiligheid

Lees alle aanwijzingen en montagestappen zorgvuldig. Bewaar de handleiding voor latere

JOVIE LED



onderhouds- of demontagewerkzaamheden.

Verklaring van de waarschuwniveaus

Neem de waarschuwingen in acht en volg de instructies. Bij niet-naleving kan letsel of materiële schade het gevolg zijn!



WAARSCHUWING! Wijst op gevaren die zware en/of dodelijke letsels tot gevolg kunnen hebben.



VOORZICHTIG! Wijst op gevaren die kunnen leiden tot letsels of gezondheidsrisico's.



BELANGRIJK. Wijst op gevaren die kunnen leiden tot materiële schade of functionele storingen.



TIP. Wijst op informatie die een advies of een nuttige aanwijzing bevat.

Verklaring van waarschuwingen en instructiepietogrammen



WAARSCHUWING! De elektrische aansluiting moet worden uitgevoerd door bevoegd en opgeleid personeel.



WAARSCHUWING! De montage moet worden uitgevoerd door bevoegd en opgeleid personeel.

Veiligheidsinstructies en -etiketten



WAARSCHUWING! Gevaar voor een elektrische schok! Werk nooit terwijl deze onder elektrische spanning staat.



WAARSCHUWING! Gevaar voor een elektrische schok! De lichtbron van deze armatuur moet worden vervangen door de fabrikant, een door de fabrikant gemachtigd servicetechnicus of een persoon met vergelijkbare kwalificaties. Neem contact op met TRILUX in geval van een storing of uitval van de lichtbron.



WAARSCHUWING! De aanwijzingen en montagestappen in gebruiksaanwijzing van de fabrikant



VOORZICHTIG! Gevaar voor oogletsel! Kijk niet in de lichtbron wanneer deze is ingeschakeld. LED-module:

risicoklasse 2. Positioneer de armatuur zo dat niet te verwachten is dat iemand gedurende langere tijd vanaf een afstand van minder dan **0,4 m** in de armatuur kijkt.



BELANGRIJK! Gebruik een geschikte inrichting voor de aansluiting van de armatuur. Een geschikte inrichting is bijv. een verdeelkast met aansluitblokken voor kabels met een diameter van $X \times 1,5^{\square} / 2,5^{\square} / \dots$ en een nominale spanning van 250/400 V.

Op verzoek van de klant kunnen aansluitkabels met extra aders worden gebruikt. Bescherm de ongebruikte aders tegen contact ter plaatse.



BELANGRIJK. Draag schone montagehandschoenen, om verontreiniging te voorkomen.



BELANGRIJK! Een ontoelaatbaar gebruik van de DALI-kabels kan de programmering verstoren.

Type: ... LR ... ETDD (DALI)



BELANGRIJK! Gebruik uitsluitend TRILUX-programmabestanden.

Type: ... LR ... ETDD (DALI), ... LRA ... ETDD (DALI)

Veiligheidsinstructies en -etiketten



Belastingeffecten

De armatuur voldoet aan de eisen van IEC 60598 en is bestand tegen windinwerking conform EN 1991 (Eurocode) met een basissnelheid van maximaal **30 m/s** (wat overeen stemt met windzone **4** in Duitsland) en terreincategorie **1**. Daarbij is rekening gehouden met een sneeuwlast ($\leq 1 \text{ kN/m}^2$) en ijsafzetting ($\leq 20 \text{ mm}$) bij een lichtpunthoogte conform de montagehandleiding. Er is geen rekening gehouden met de belasting van een impact of een plaats met veel blootstelling, bijv. montage op een brug of gebouw, direct naast een spoorweg.



Aansluitkabel (Type X)

Gebruik de armatuur alleen als de buitenkabel intact is. Om gevaar te voorkomen, mag een beschadigde buitenkabel uitsluitend worden vervangen door TRILUX, een servicepartner van TRILUX of een



JOVIE LED

persoon met vergelijkbare kwalificaties.



Bevestiging van de armatuur (beschermcategorie II)

Bij LED-buitenarmaturen van beschermcategorie II kan de weersgebonden statische oplading van de armatuurbehuizing de werking en de levensduur van de LED-modules negatief beïnvloeden. Tip van TRILUX: Bevestig de armatuur zodanig dat er een laagohmse elektrische verbinding bestaat tussen de armatuurbehuizing en de aarde.



Elektronische voorschakelapparaten (EVSA's)

Een onderbreking van de nulleidder in de draaistroomkring veroorzaakt schade door overspanning in de verlichtingsinstallatie. Open de nullem alleen als de kring spanningsvrij is en sluit de nullem alvorens de spanning weer in te schakelen. De maximaal toelaatbare omgevingstemperatuur (ta) van de armatuur mag niet overschreden worden. Overschrijding van de maximumtemperatuur kan de levensduur van de armatuur verkorten en in extreme gevallen zelfs leiden tot vroegtijdige uitval. De aansluitleidingen voor sturingangen van DALI-hulpapparaten (1-10 V, DALI enz.) moeten geschikt zijn voor een netspanning van 230 V (basisisolatie).

Bedoeld gebruik

Bedoeld voor buitengebruik bij een maximum omgevingstemperatuur van t_a 25 °C

Beschermcategorie: II

Beschermklasse: IP66

Conformiteit

Richtlijn 2014/53/EU

Vereenvoudigde EU-conformiteitsverklaring volgens de RED-richtlijn, als in de armatuur een hulpapparaat met een NFC-interface of een radiocomponent is ingebouwd: Hiermee verklaart TRILUX dat het volgende type radioapparatuur **JOVIE ...** in overeenstemming is met de richtlijn 2014/53/EU. De volledige tekst van de EU-confor-

miteitsverklaring vindt u op het internet: www.trilux.com/eu-conformity

Afvoer van afgedankte elektrische en elektronische apparaten



Afgedankte elektrische en elektronische apparaten moeten altijd gescheiden van het andere afval worden bewaard en afgevoerd. Vraag in geval van twijfel aan de plaatselijke bevoegde openbare dienst of een gespecialiseerd afvalverwerkingsbedrijf hoe u deze apparaten afdankt met respect voor het milieu. Actuele informatie over de energie-efficiëntieklasse van de geselecteerde productvariant vindt u in het betreffende gegevensblad van de armatuur. Aanwijzingen met betrekking tot de vervanging of demontage van de lichtbron conform Verordening (EU) 2019/2020 vindt u op: www.trilux.com/EcoDesign

PL

Zasady bezpieczeństwa

Należy uważnie przeczytać wszystkie instrukcje i czynności montażowe. Zachować instrukcję na wypadek konserwacji lub demontażu.

Wyjaśnienie poziomów ostrzegania

Przestrzegać wskazówek ostrzegawczych. Nieprzestrzeganie wskazówek ostrzegawczych może spowodować obrażenia ciała lub szkody rzeczowe!



OSTRZEŻENIE! Oznacza zagrożenia, które mogą prowadzić do poważnych i/lub śmiertelnych obrażeń ciała.



UWAGA! Oznacza zagrożenia, które mogą prowadzić do obrażeń ciała lub zagrożenia dla zdrowia.



WSKAZÓWKA. Oznacza zagrożenia, które mogą prowadzić do szkód materialnych lub nieprawidłowego działania.



PORADA. Oznacza informacje, które zawierają poradę lub przydatną wskazówkę.

JOVIE LED



Objaśnienie ostrzeżeń i piktogramów instruktażowych



OSTRZEŻENIE! Podłączenie elektryczne musi być wykonane przez kompetentny personel, który został przeszkolony i posiada odpowiednie uprawnienia.



OSTRZEŻENIE! Montaż musi być przeprowadzony przez kompetentny personel, który został przeszkolony i posiada odpowiednie uprawnienia.

Instrukcje bezpieczeństwa i etykiety bezpieczeństwa



OSTRZEŻENIE! Niebezpieczeństwo porażenia prądem elektrycznym! Nigdy nie pracować pod napięcie elektryczne.



OSTRZEŻENIE! Niebezpieczeństwo porażenia prądem elektrycznym! Źródło światła tej oprawy może być wymieniane wyłącznie przez producenta, wyznaczonego przez niego technika serwisu lub porównywalnie wykwalifikowaną osobę. W przypadku usterek lub awarii źródła światła prosimy o kontakt z firmą TRILUX.



OSTRZEŻENIE! Należy przestrzegać wskazówek w instrukcji obsługi producenta.



UWAGA! Niebezpieczeństwo uszkodzenia oczu! Nie wpatrywać się w pracujące źródło światła. Moduł LED: grupa ryzyka 2. Oprawa oświetleniowa powinna być umieszczona tak, że nie jest przewidziane dłuższe wpatrywanie się w oprawę z odległości bliższej niż 0,4 m.



WSKAZÓWKA. Do podłączenia oprawy należy użyć odpowiedniego osprzętu. Odpowiedni osprzęt to np. skrzynka kablowa z zaciskami rządowymi do przewodów o przekroju $X \times 1,5^2 / 2,5^2 / \dots$ i napięciu znamionowym 250 / 400 V. Na życzenie klienta mogą być użyte kable potężniejsze z dodatkowymi przewodami. Nieużywane przewody należy chronić przed kontaktem na miejscu.



WSKAZÓWKA. Aby zapobiec zabrudzeniu, należy nosić czyste rękawice montażowe.



WSKAZÓWKA. Niedopuszczalne wykorzystanie przewodów DALI może zniszczyć istniejące zaprogramowanie. **Type:** ... LR ... ETDD (DALI)



WSKAZÓWKA. Używać tylko plików programu TRILUX. **Type:** ... LR ... ETDD (DALI), ... LRA ... ETDD (DALI)

Instrukcje bezpieczeństwa i etykiety bezpieczeństwa



Efekty obciążenia
Oprawa spełnia wymogi normy IEC 60598 i jest przeznaczona do ekspozycji na wiatr zgodnie z normą EN 1991 (Eurokod) przy podstawowej prędkości wiatru do 30 m/s [odpowiada strefie wiatru 4 w Niemczech] w terenie kategorii 1. Uwzględniono przy tym obciążenie śniegiem ($\leq 1 \text{ kN/m}^2$) i oblodzenie ($\leq 20 \text{ mm}$) przy wysokości punktu świetlnego zgodnie z instrukcją montażu. Nie uwzględniono obciążeń udarowych ani miejsc ekspozycyjnych, np. mostów, montażu na budynkach lub bezpośrednio przy torach kolejowych.



Przewodu podłączeniowego (Type X)
Oprawa może być eksploatowana wyłącznie z nieuszkodzonym elastycznym kablem zewnętrznym. W przypadku uszkodzenia elastycznego kabla zewnętrznego należy go zastąpić kablem specjalnym lub kablem dostępnym wyłącznie w firmie TRILUX lub u jej partnerów serwisowych.



Montaż oprawy (klase ochronności II)
W przypadku diodowych opraw zewnętrznych o klasie ochronności II ładunki elektrostatyczne indukowane warunkami atmosferycznymi w obudowie oprawy mogą mieć negatywny wpływ na działanie i trwałość modułów LED. TRILUX zaleca zamontować oprawę w taki sposób, aby istniało połączenie elektryczne o niskiej rezystancji z obudową oprawy do gruntu.

**Stateczników elektronicznych**

Przerwanie przewodu zerowego w obwodzie trójfazowym prowadzi do uszkodzenia instalacji oświetleniowej na skutek przepięcia. Zacisk rozłączny przewodu zerowego należy rozwierać tylko po odłączeniu od zasilania i zewrzeć go ponownie przed ponownym włączeniem. Nie przekraczać maksymalnej dopuszczalnej temperatury otoczenia ta oprawy. Przegrzanie skraca trwałość urządzenia, a w ekstremalnych przypadkach grozi przedwczesną awarią oprawy. Przewody podłączeniowe wejść sterujących urządzeń roboczych DALI (1...10 V, DALI itp.) muszą mieć izolację dopuszczoną do pracy pod napięciem 230 V (izolacja podstawowa).

Zastosowanie zgodnie z przeznaczeniem

Przeznaczone do stosowania na zewnątrz w temperaturze otoczenia maksymalna: t_a 25 °C

Klasa ochronności: II

Stopień ochrony: IP66

Zgodność**Dyrektywą 2014/53/UE**

Uproszczona deklaracja zgodności UE zgodnie z dyrektywą RED, jeżeli oprawa jest wyposażona w zasilacz z interfejsem NFC lub komponent radiowy:

Firma TRILUX niniejszym oświadcza, że następujący typ instalacji radiowej **JOVIE ...** jest zgodny z dyrektywą 2014/53/UE. Pełny tekst deklaracji zgodności znaleźć można w internecie: www.trilux.com/eu-conformity

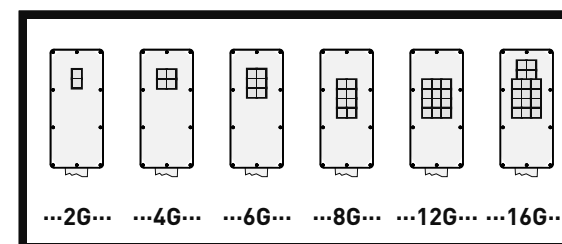
Utylizacja zużytego sprzętu elektrycznego i elektronicznego

Po zakończeniu okresu eksploatacji zużyte urządzenia elektryczne i elektroniczne należy zawsze zbierać i utylizować oddzielnie. W przypadku wątpliwości należy uzyskać informacje na temat przyjaznego dla środowiska usuwania odpadów od władz lokalnych lub firm zajmujących się utylizacją odpadów specjalnych. Aktualne informacje dotyczące klasy wydajności energetycznej wybranego wariantu produktu

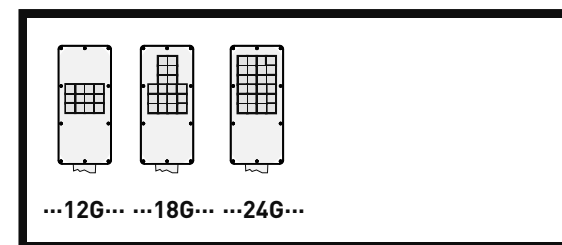
znaleźć można na odpowiedniej karcie katalogowej oprawy. Wskazówki dotyczące wymiany lub demontażu źródła światła zgodnie z rozporządzeniem UE 2019/2020 znaleźć można pod adresem: www.trilux.com/EcoDesign



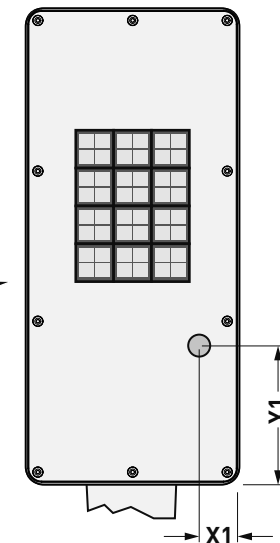
TYPE	COORDINATES			
	X1	Y2	X2	Y2
JOVIE 50 ... 2G ...	52	192	-	-
JOVIE 50 ... 4G ...	49	198	-	-
JOVIE 50 ... 6G ...	52	192	-	-
JOVIE 70 ... 8G ...	43	285	-	-
JOVIE 70 ... 12G ...	43	285	-	-
JOVIE 70 ... 16G ...	43	285	-	-



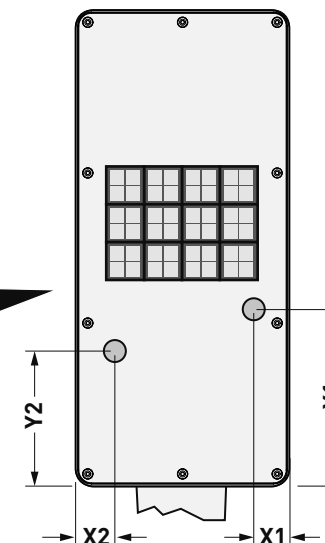
TYPE	COORDINATES			
	X1	Y1	X2	Y2
JOVIE 70 ... 12G ...	119	178	49	178
JOVIE 70 ... 18G ...	119	169	49	178
JOVIE 70 ... 24G ...	119	169	52	169



...ML...



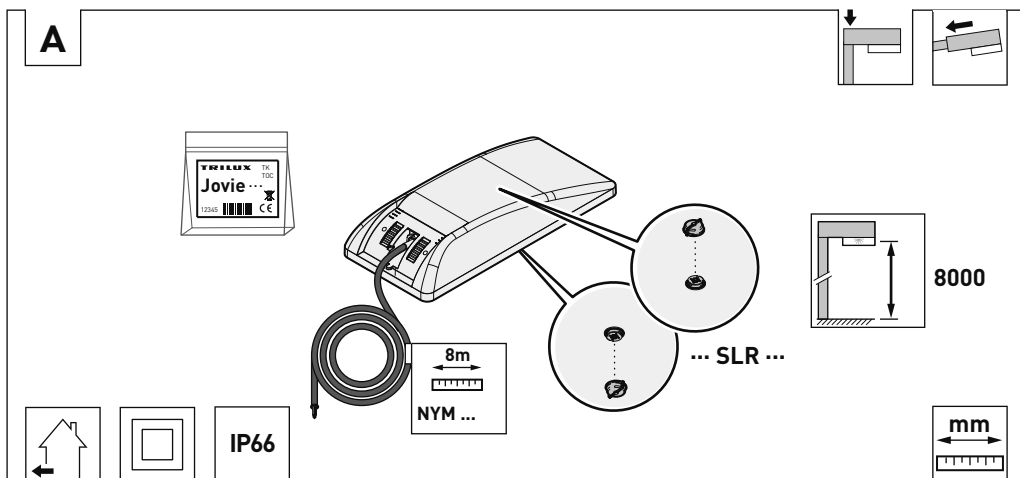
...ML...



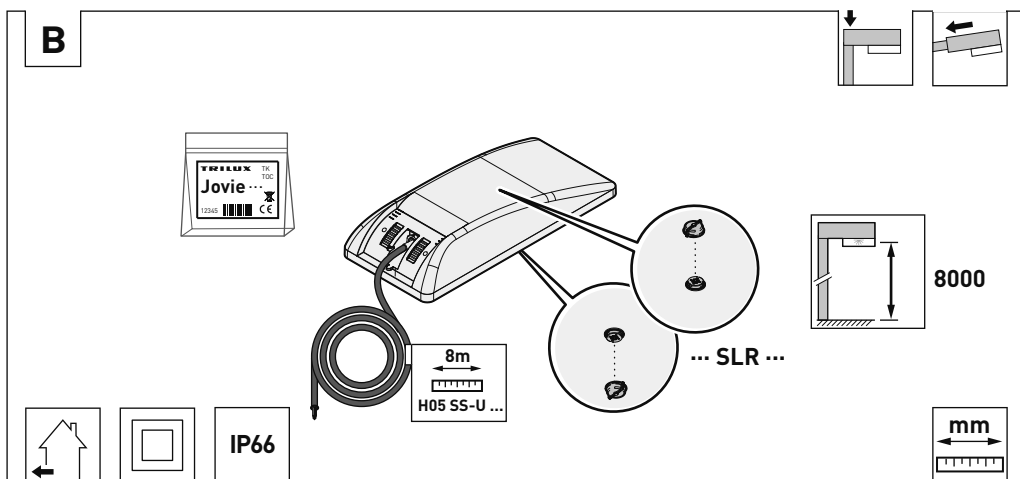


JOVIE LED

Type	≈ kg
JOVIE 50 ... 2G ...	4,1
JOVIE 50 ... 4G ...	4,2
JOVIE 50 ... 6G ...	4,4

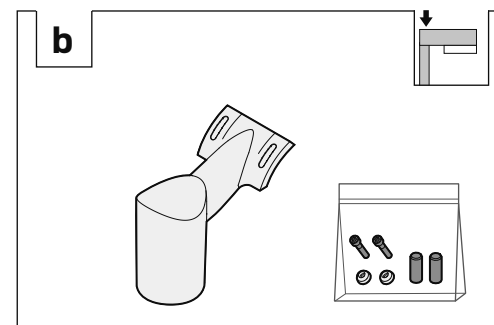
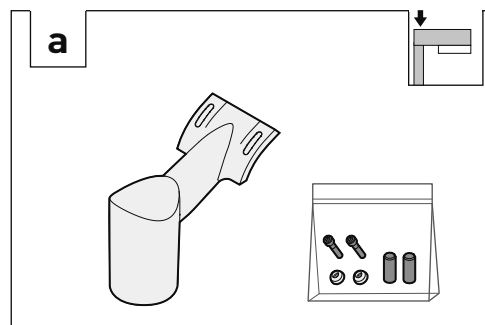


Type	≈ kg
JOVIE 501-AM ... L ... 2G ...	4,1
JOVIE 501-AM ... L ... 4G ...	4,7
JOVIE 501-AM ... L ... 6G ...	4,8

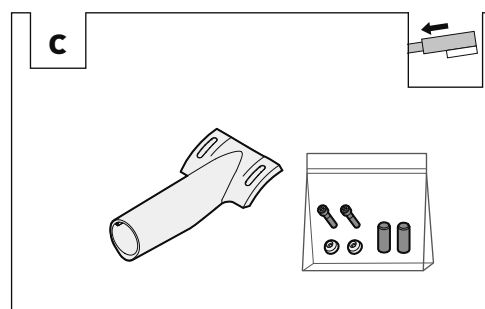


JOVIE LED

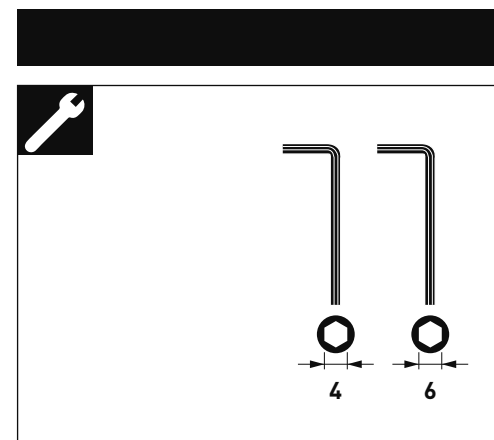
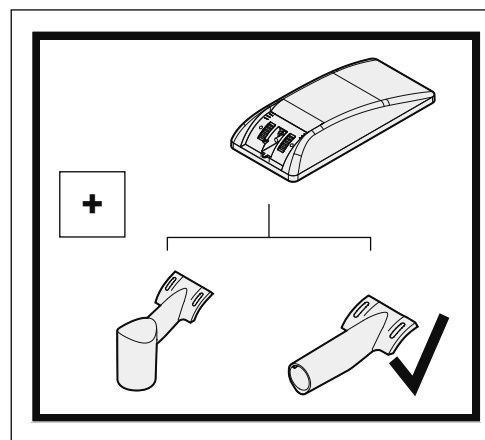
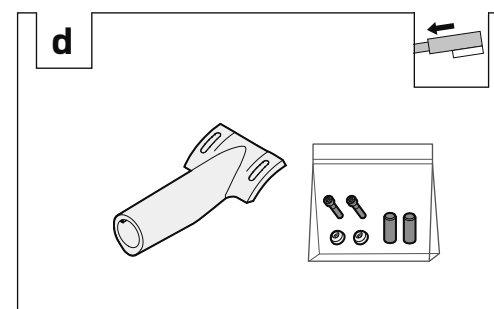
Type	≈ kg
JOVIE Z MB D76 ...	1,8



Type	≈ kg
JOVIE A Z MB D 60 ...	1,3



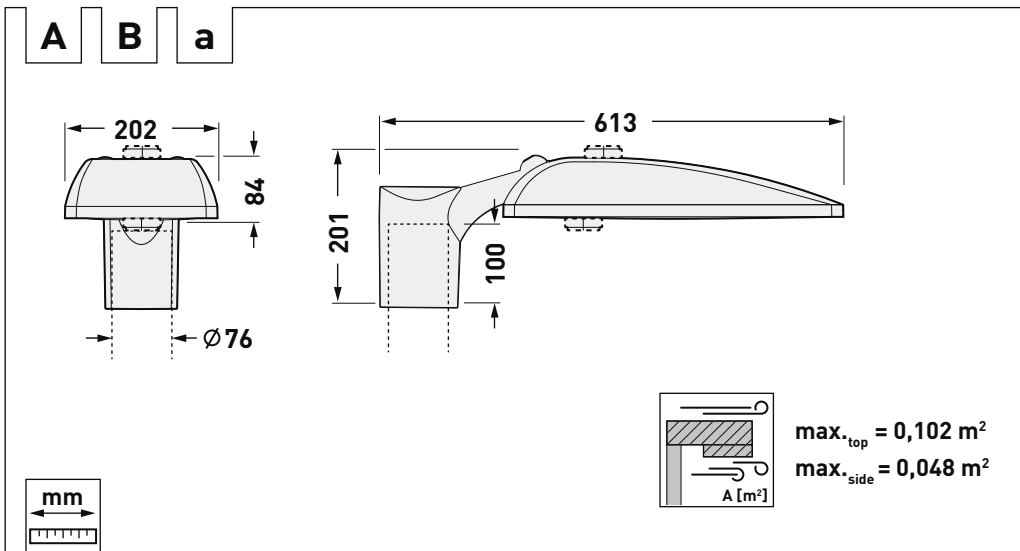
Type	≈ kg
JOVIE A Z MB D42	1,1





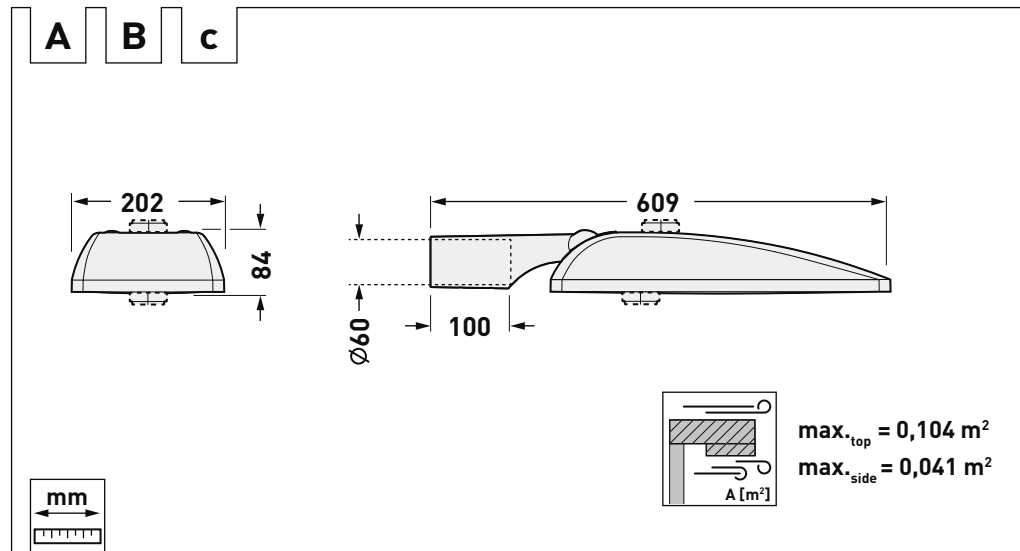
JOVIE LED

Type
JOVIE 50 ... + JOVIE Z MB D76

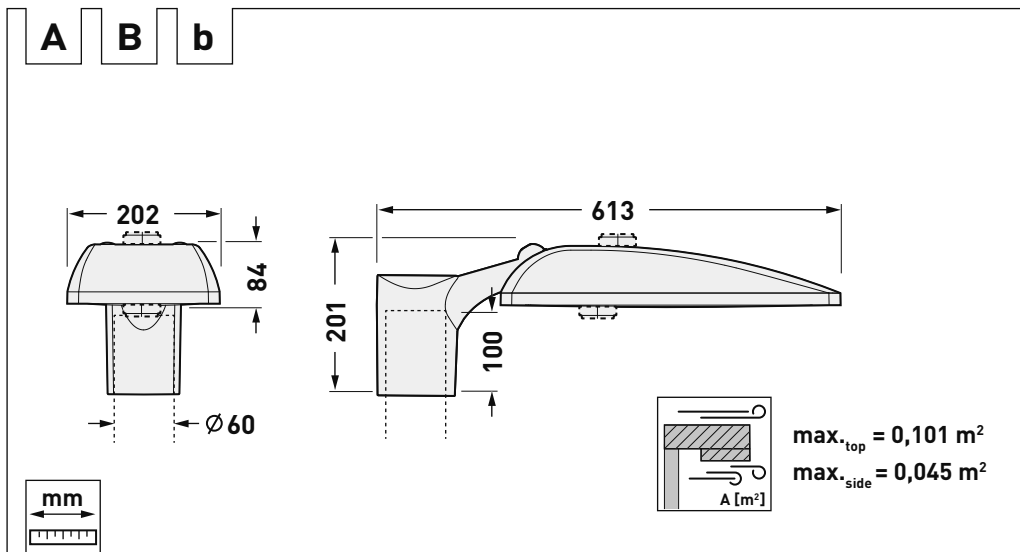


JOVIE LED

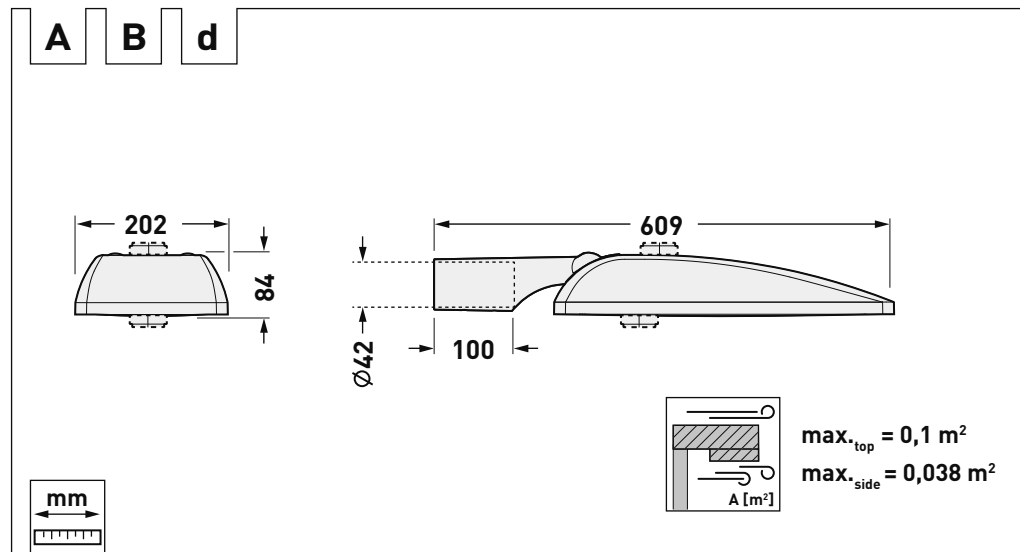
Type
JOVIE 50 ... + JOVIE A Z MB D60



Type
JOVIE 50 ... + JOVIE Z MB D60



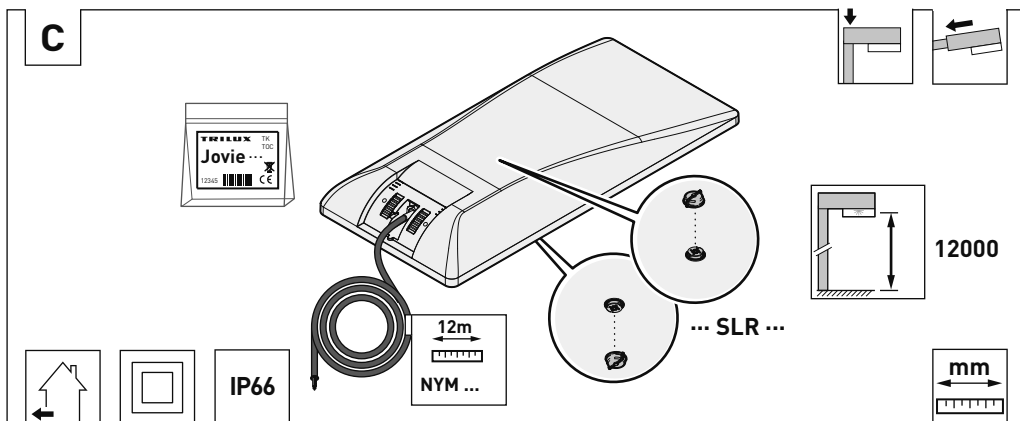
Type
JOVIE 50 ... + JOVIE A Z MB D42



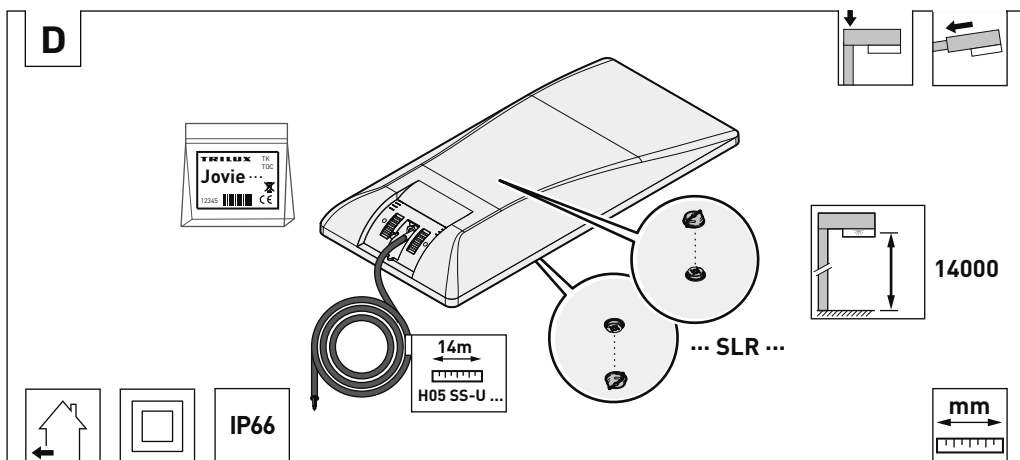


JOVIE LED

Type	≈ kg
JOVIE 70 ... 8G ...	8,9
JOVIE 70 ... 12G ...	9,2
JOVIE 70 ... 16G ...	9,3
JOVIE 70 ... 18G ...	9,7
JOVIE 70 ... 24G ...	10,5



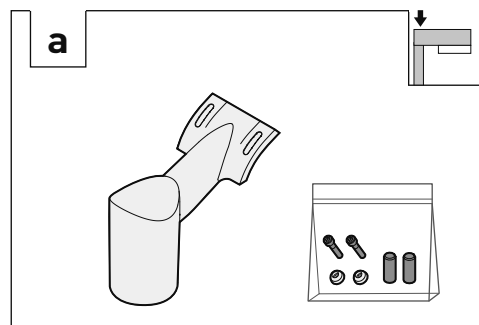
Type	≈ kg
JOVIE 70I-AM ... L ... 8G ...	9,9
JOVIE 70I-AM ... L ... 12G ...	10,2
JOVIE 70I-AM ... L ... 18G ...	10,7
JOVIE 70I-AM ... L ... 24G ...	11,5



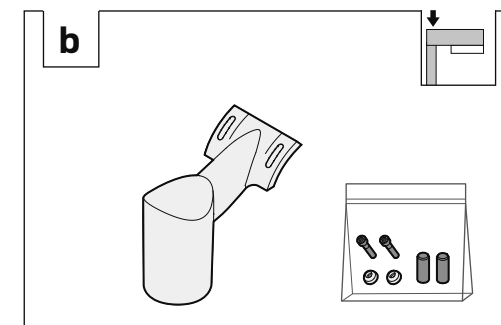
JOVIE LED



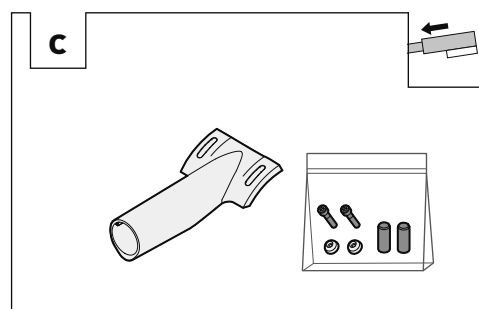
Type	≈ kg
JOVIE Z MB D76 ...	1,8



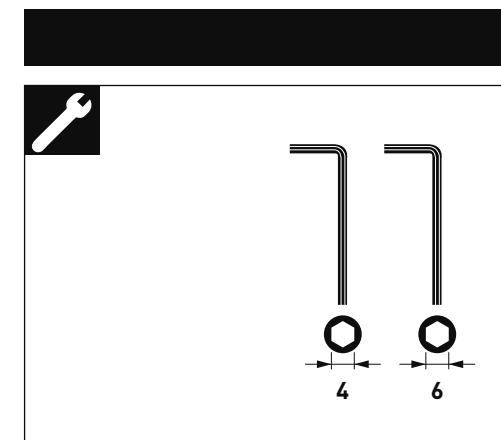
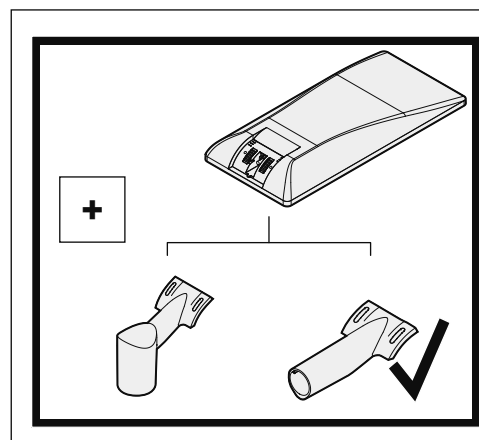
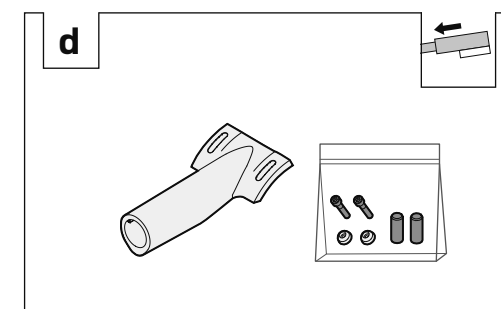
Type	≈ kg
JOVIE Z MB D60 ...	1,6



Type	≈ kg
JOVIE A Z MB D 60 ...	1,3



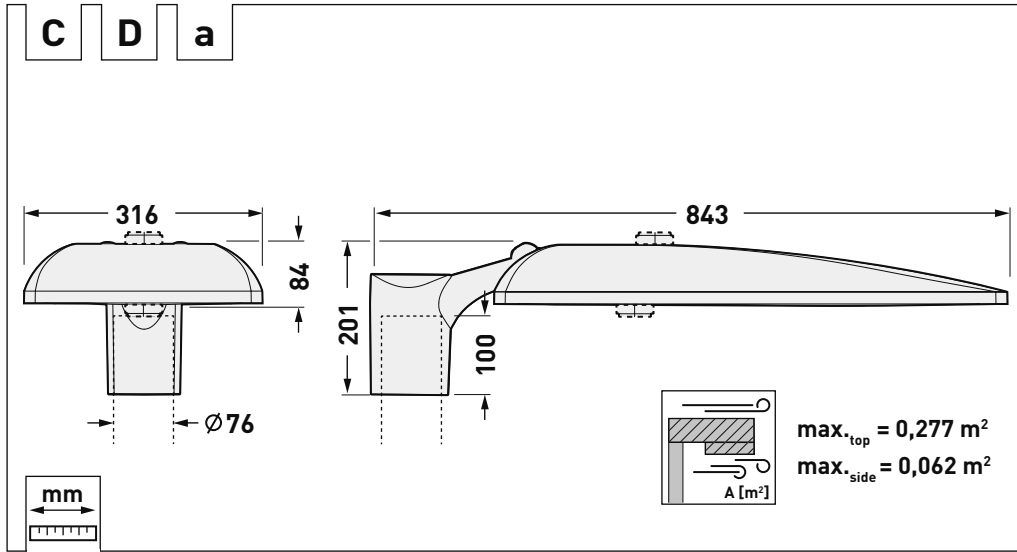
Type	≈ kg
JOVIE A Z MB D42	1,1





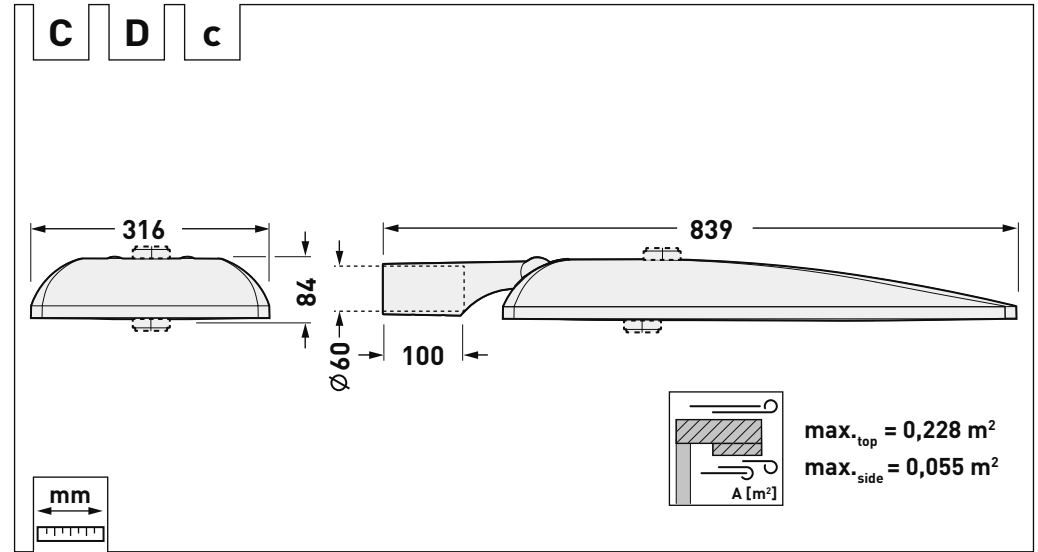
JOVIE LED

Type
JOVIE 70 ... + JOVIE Z MB D76

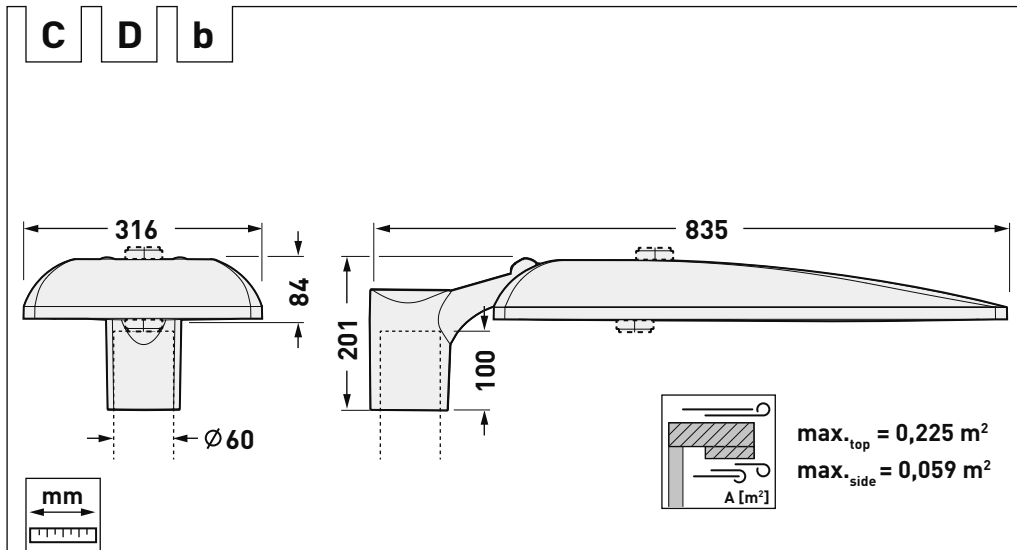


JOVIE LED

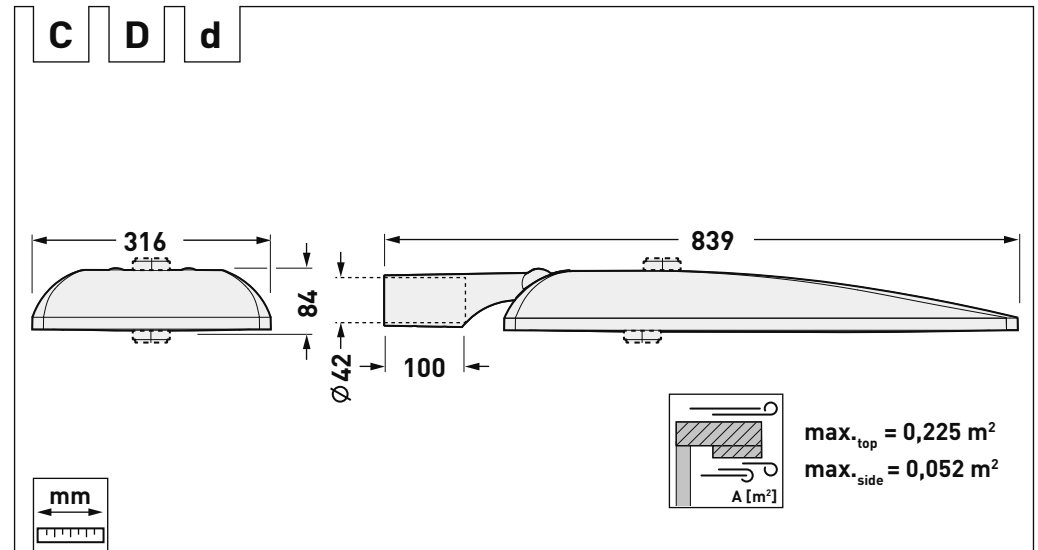
Type
JOVIE 70 ... + JOVIE A Z MB D60



Type
JOVIE 70 ... + JOVIE Z MB D60

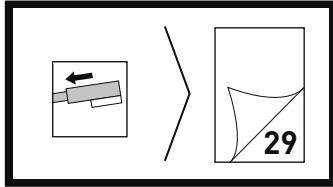
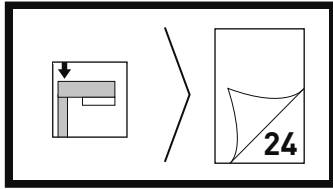


Type
JOVIE 70 ... + JOVIE A Z MB D42

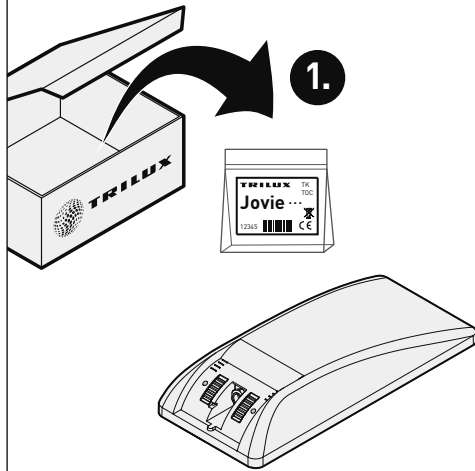




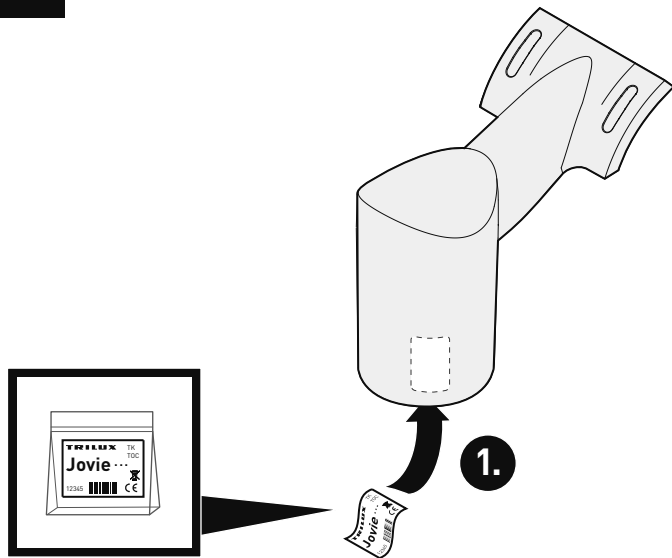
i



01



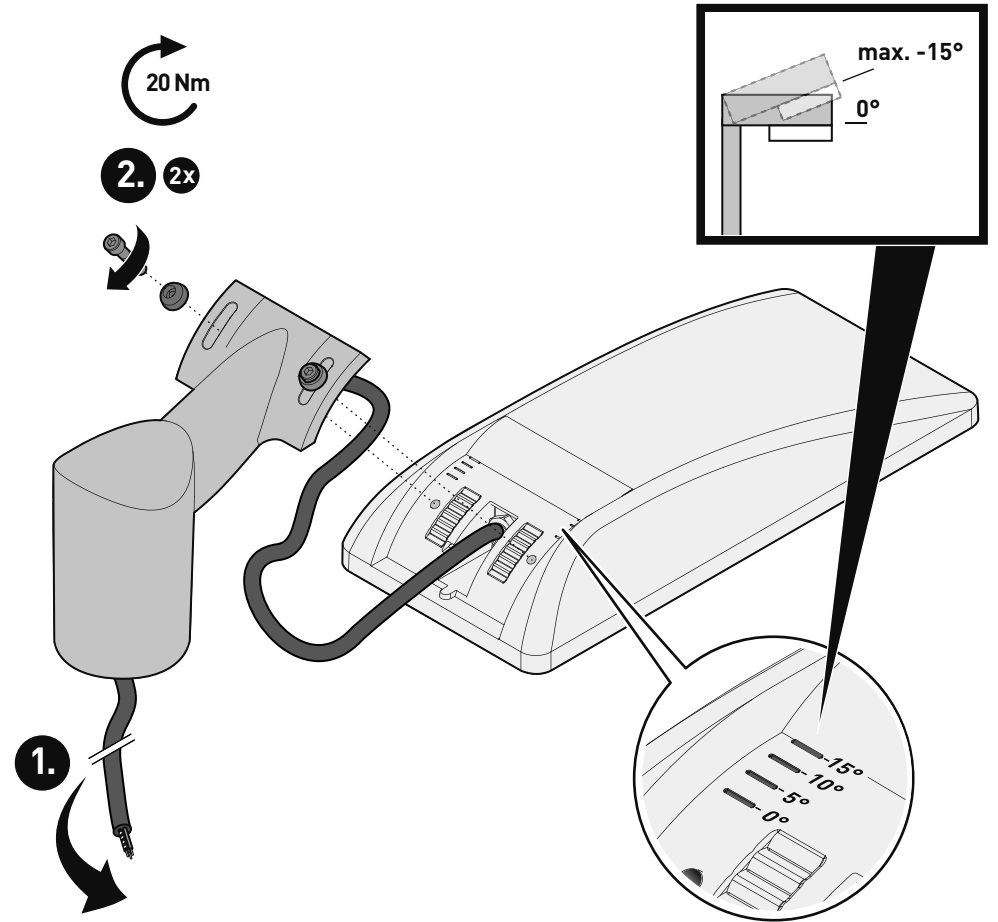
02



03

a

b

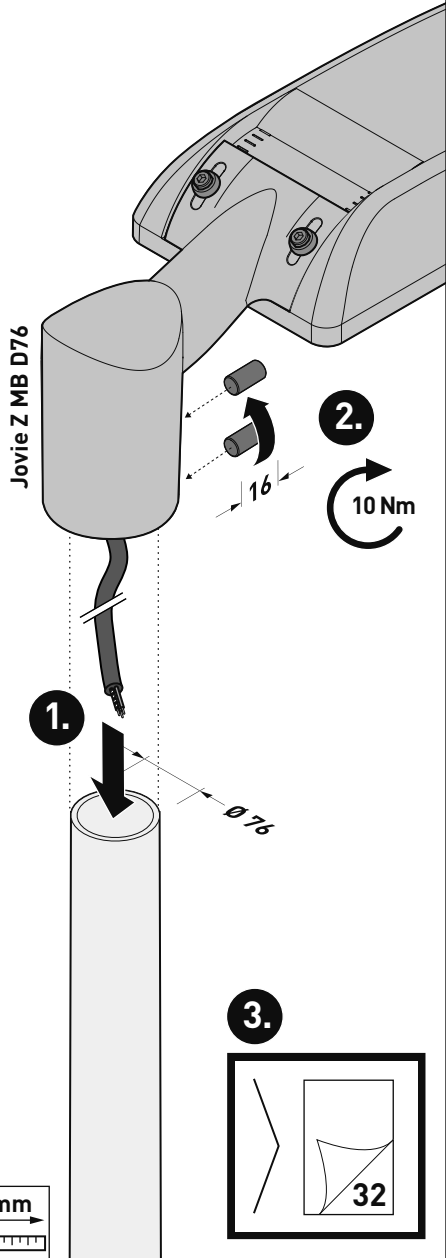




JOVIE LED

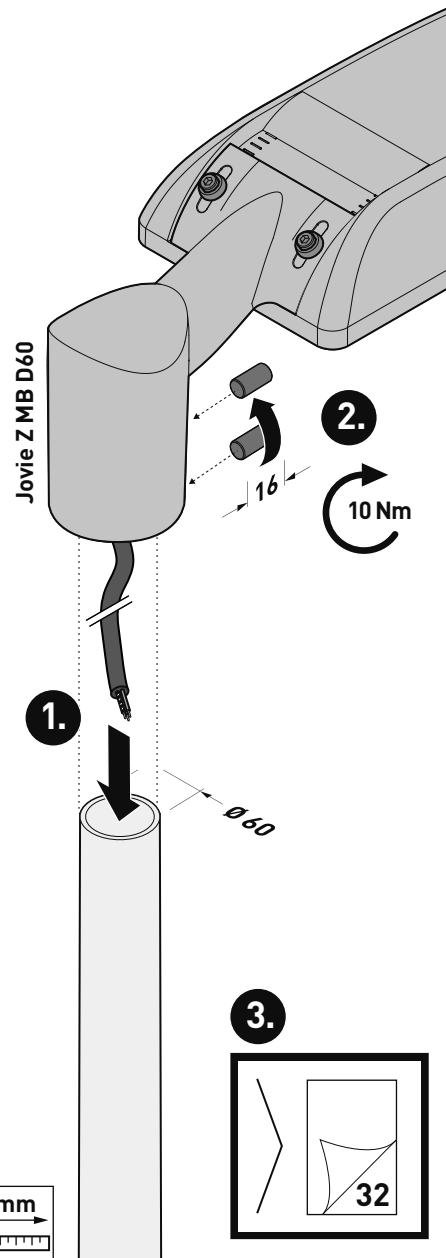
04

a



04

b



JOVIE LED

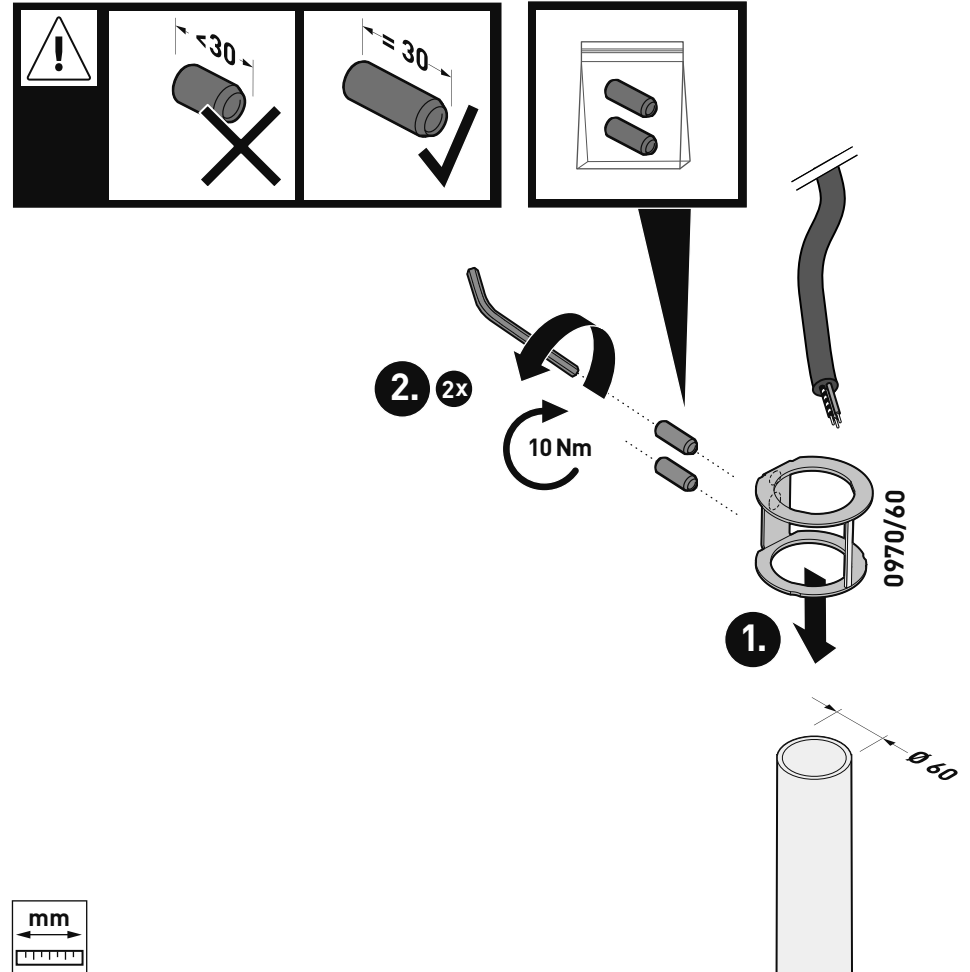
04

a

+ optional



	Type	TOC
	0970/60	22 234 00





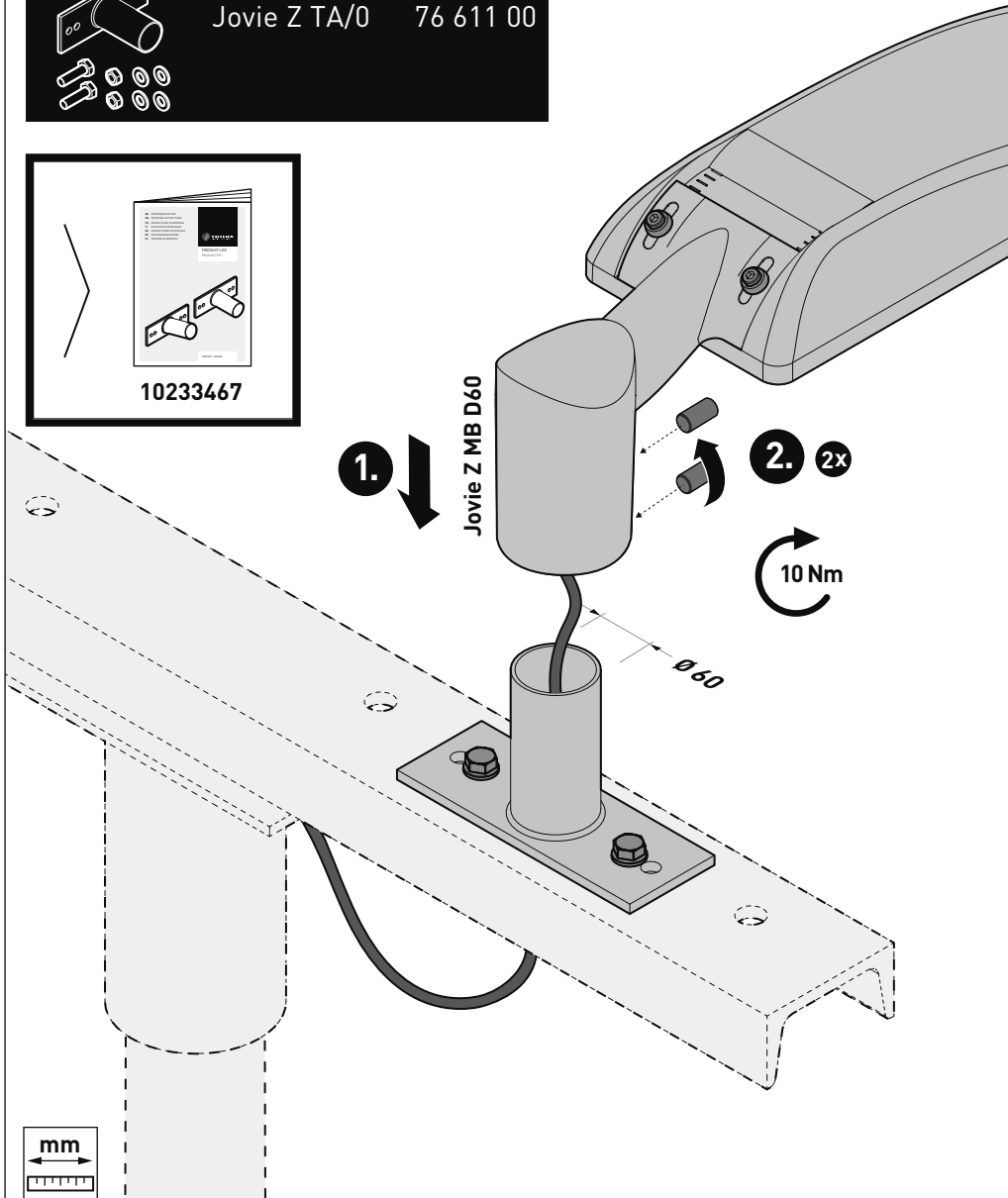
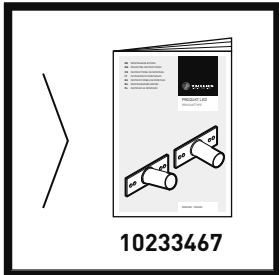
04

b

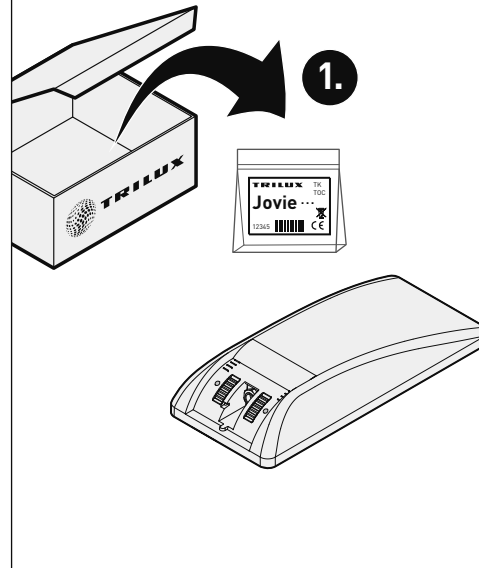
+ optional



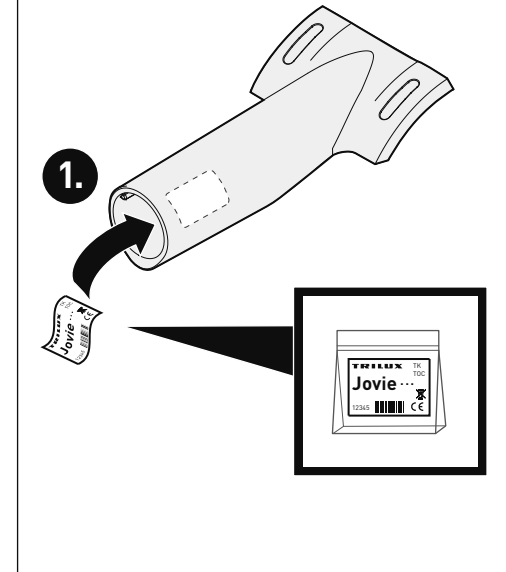
	Type	TOC
	Jovie Z TA/0	76 611 00



01



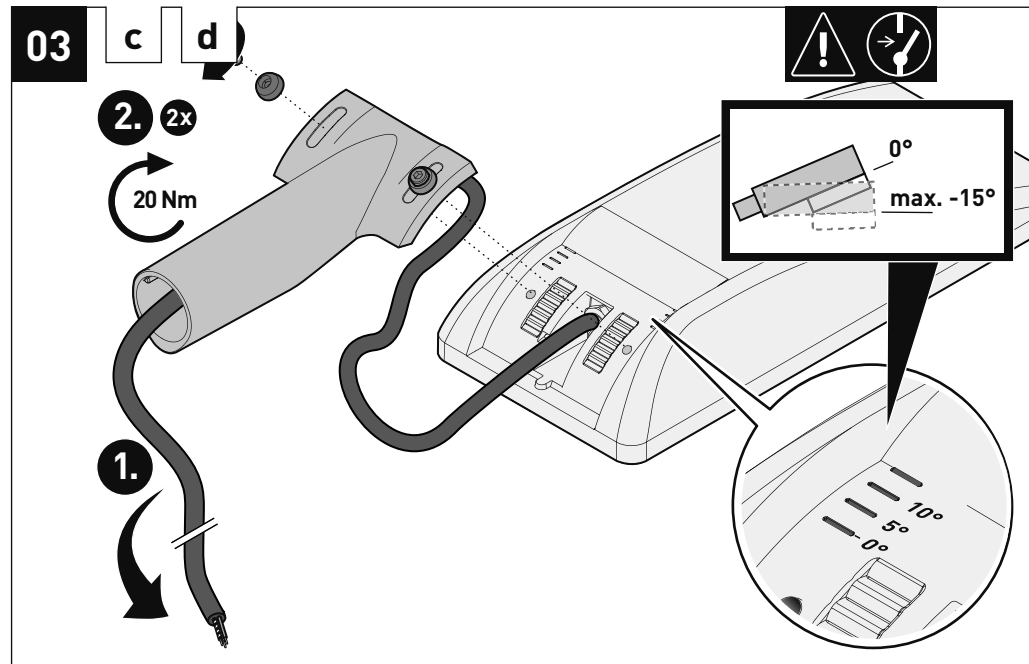
02



03

c

d

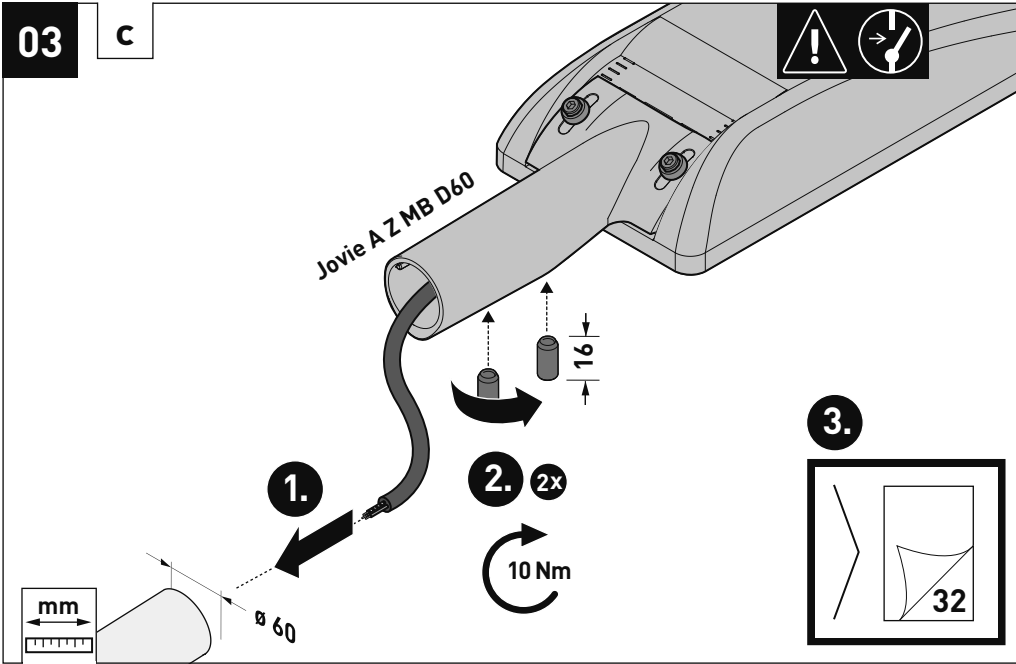




JOVIE LED

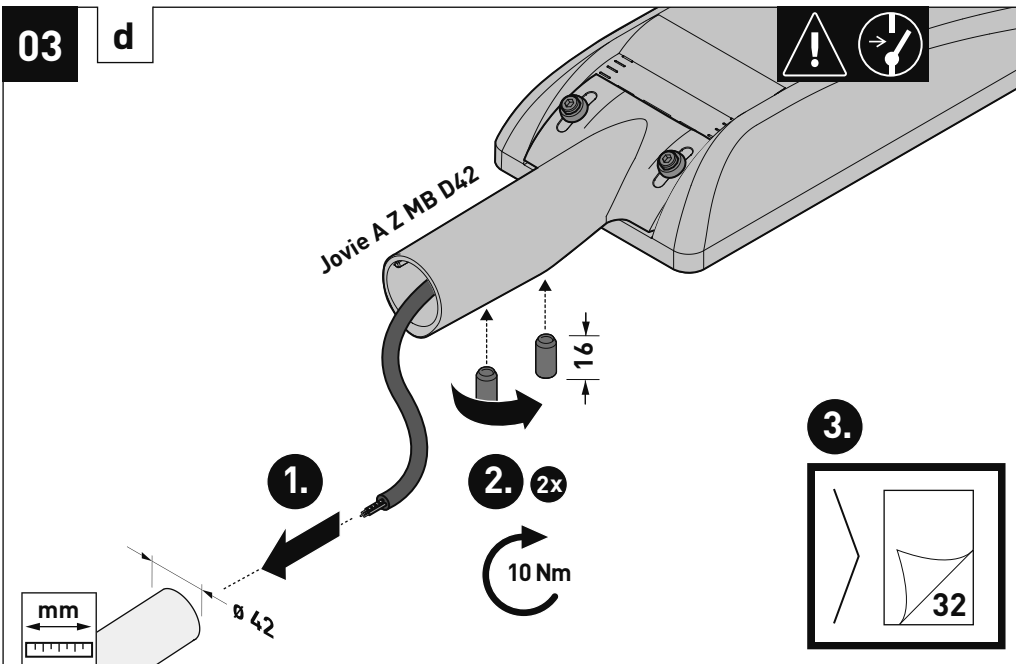
03

c



03

d



JOVIE LED



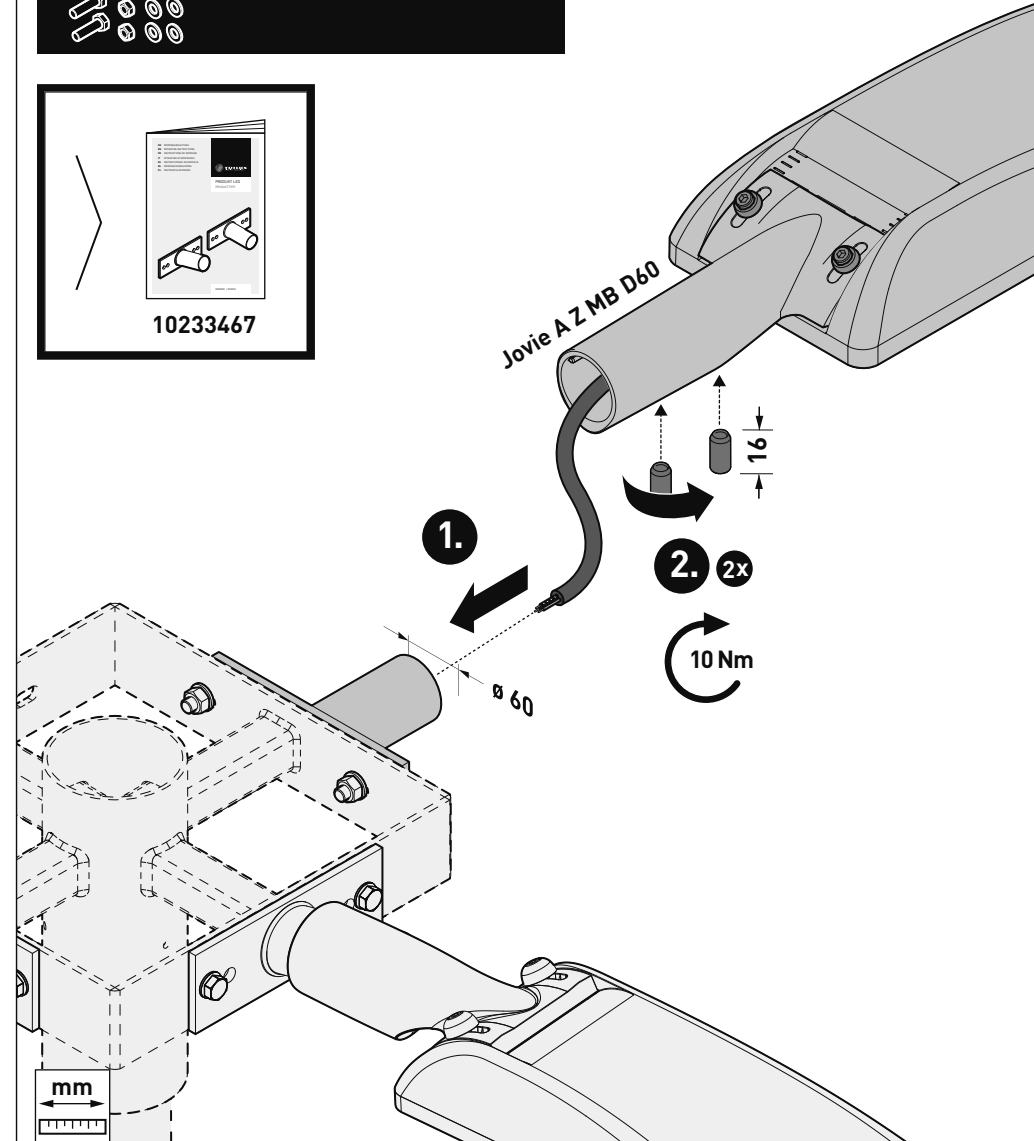
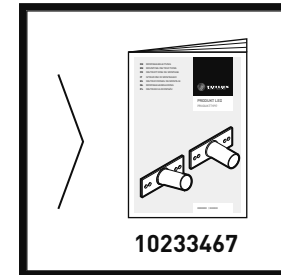
03

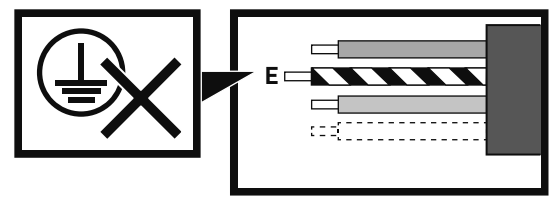
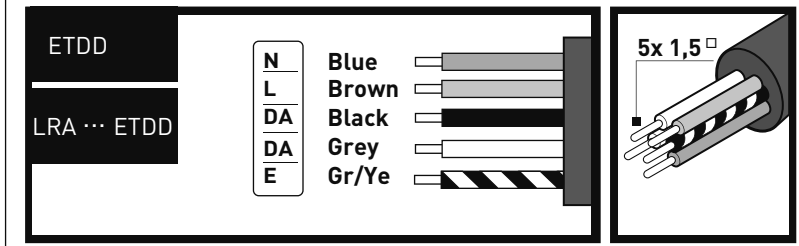
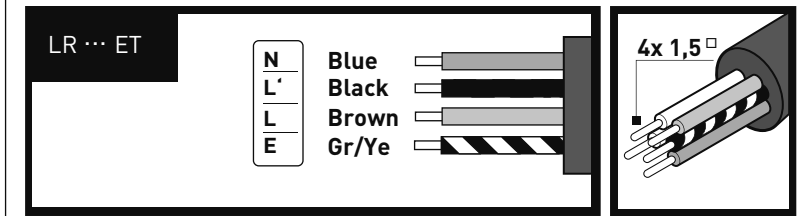
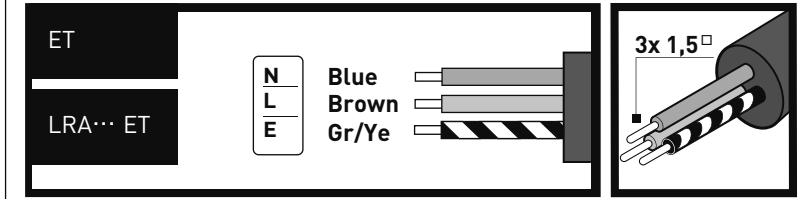
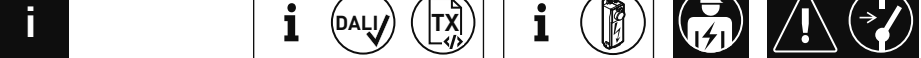
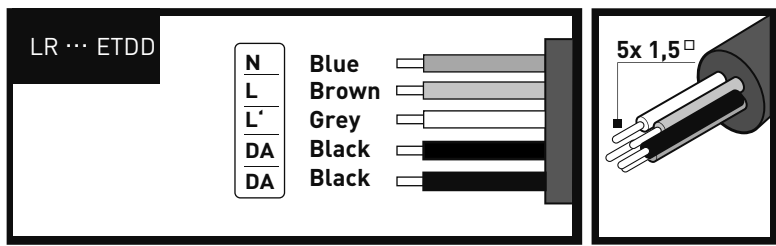
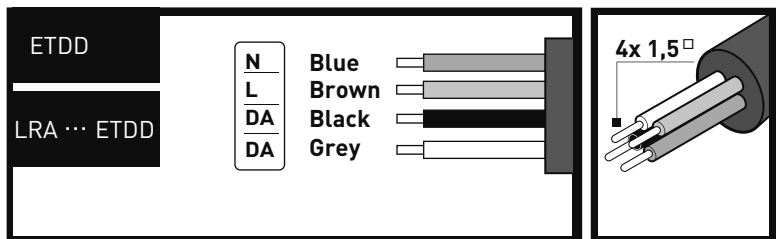
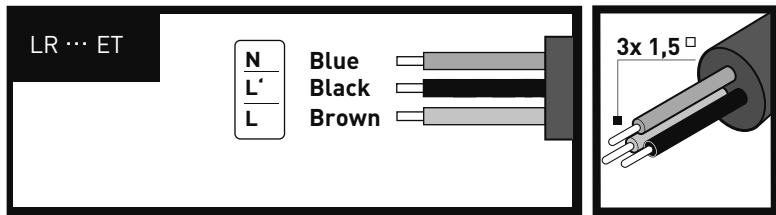
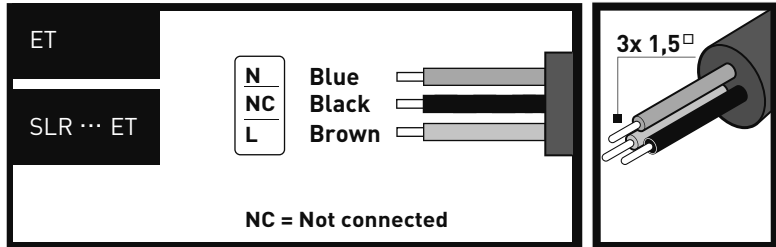
c

+ optional



	Type	TOC
	Jovie Z TA/15	76 612 00

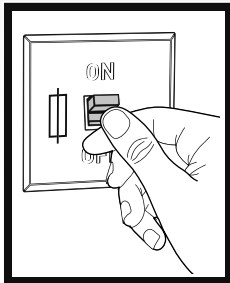
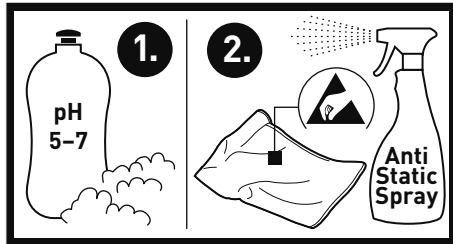
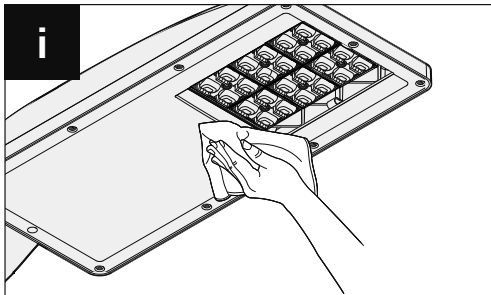




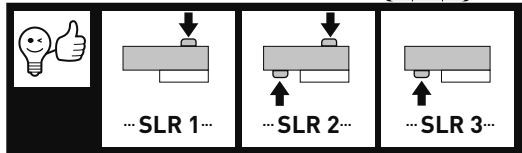
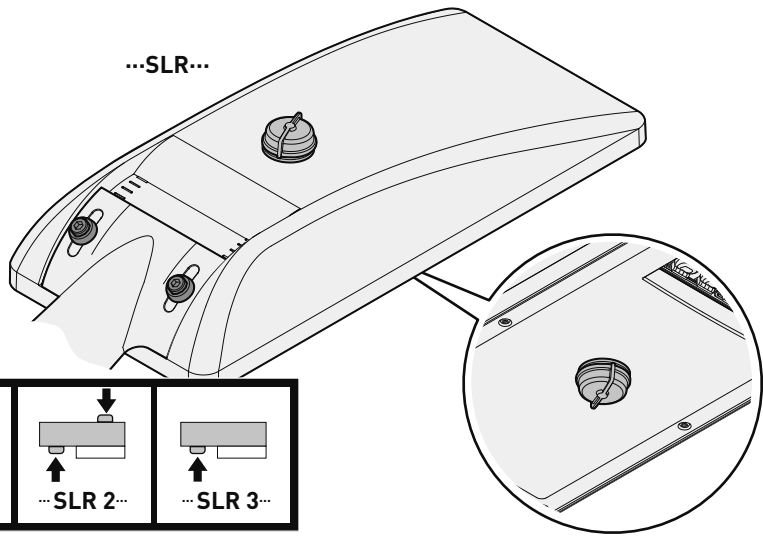


JOVIE LED

05

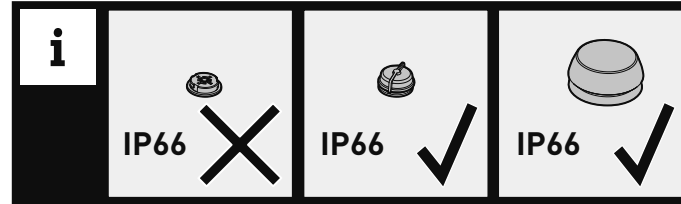
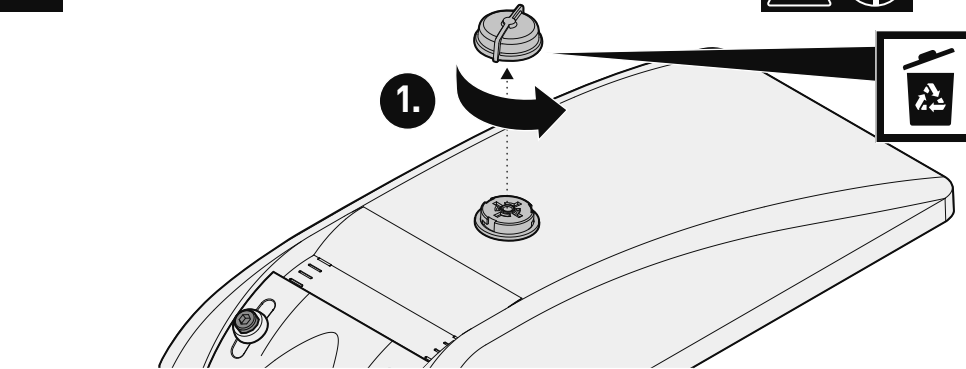


i

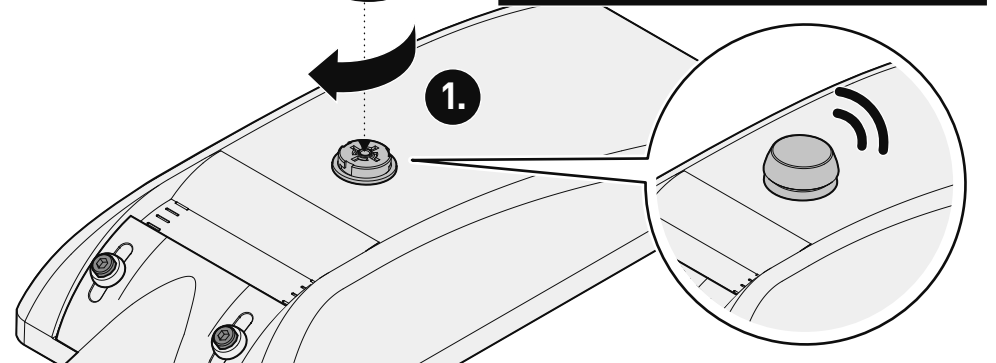
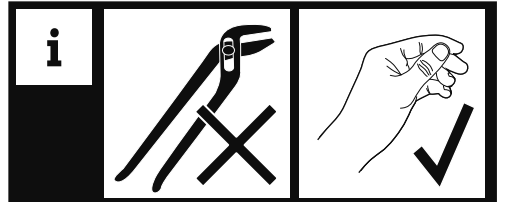
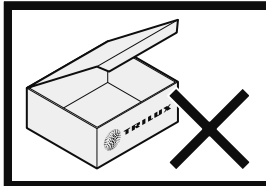


JOVIE LED

01



02



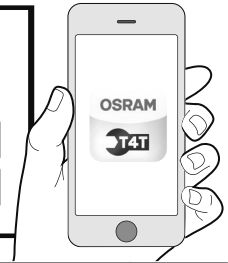


01

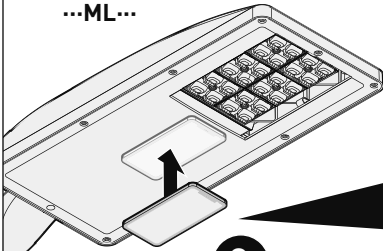


1.

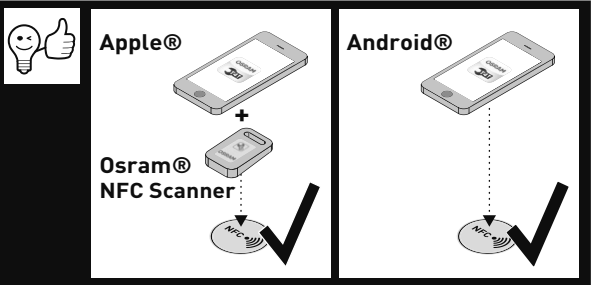
www.osram.de/t4t



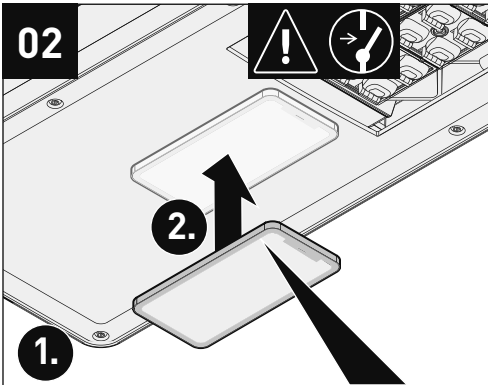
...ML...



2.

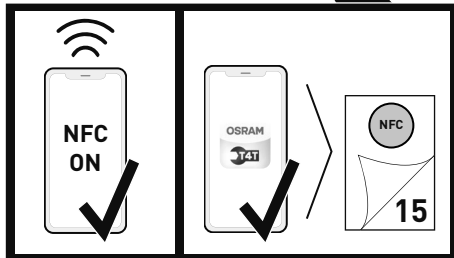


02



1.

2.



TRILUX GmbH & Co. KG

Heidestraße
D-59759 Arnsberg
+49 2932 301-0
info@trilux.com
www.trilux.com