

ExeLed 1

LED-Wannenleuchte für Ex-Zone 1/2/1

Baureihe e865...

Einsatzbereiche:
Explosionsgefährdete Bereiche der Zonen 1 (Gas) und 21 (Staub).

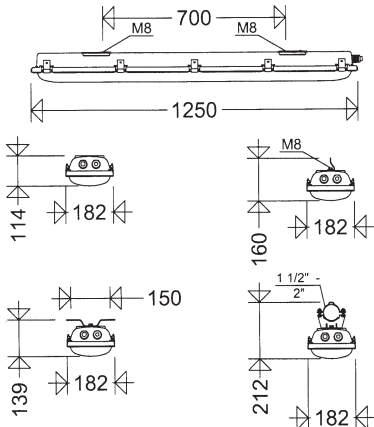
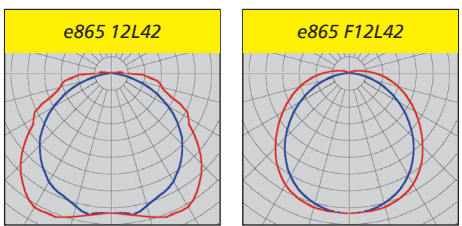
Ausführung:
Gehäuse: Glasfaserverstärktes Polyester.
Abschlusswanne: Gespritztes Polycarbonatglas, satiniert (F) oder klar, Silikonichtung.
Verschluss: Edelstahlklammern (KE), zwei davon als mit Schraubendreher zu öffnende Sicherheitsverschlüsse (KES).
Reflektor: Aluminium, lackiert, mit aufmontierten, vergossenen LED-Modu-

len und elektrischen Komponenten, in Abschlusswanne eingerastet, komplett abhängbar.
Anschluss: 3-polig, max. Klemmbereich 4mm².
Kabeleinführung: 3 x M25 x 1,5 (2 Verschraubungen, davon 1 x mit Verschlussstopfen und 1 Verschlusschraube).
Gebrauchslage: Nach unten bzw. vorne strahlend.
Befestigung: Befestigungsmöglichkeiten siehe Zubehör/Ersatzteile.

Technische Daten:
LED: Linearmodule ca. 6.500K, R_a typisch 80,
Lebensdauer: L₇₀B₁₀ > 100.000h
L₈₀B₅₀ > 100.000h
L₉₀B₅₀ > 50.000h
jeweils bei max. Umgebungstemperatur (siehe Hinweise).
EVG: 220-240V AC/DC, 0 bzw. 50-60Hz, Überspannungs-, Überlast-, Kurzschluss- und Übertemperaturschutz

- Optionen:**
- zum Anschluss an Gruppen- oder Zentralbatterieanlagen (ZB)
 - mit Überwachungsmodul
 - Dimmfunktion über DALI-Schnittstelle (DIMD)
 - nur für Staub Ex-Bereiche Zone 21 (t868...)
 - für höhere Umgebungstemperaturen bis +70°C je nach Ausführung

Hinweis:
Die Leuchte ist nicht geeignet für Bereiche mit permanent hoher Luftfeuchte und nur kurzen Betriebszeiten wie z.B. Klär- und Regenwasserrückhaltebecken oder Wasseraufbereitungsanlagen.



Einseitige REIN-RAUS Verdrahtung
Alle Leuchten der Baureihen e865... haben an der Anschlussseite 2 Einführungen M25 x 1,5. Somit kann anstelle der klassischen Durchgangsverdrahtung auch eine kostengünstigere 3-polige REIN-RAUS Verdrahtung an einer Seite erfolgen. (Vorbereitung 5-polig gegen Mehrpreis)



Hinweise:
LED-Leuchten unterliegen Einsatzbeschränkungen, die unbedingt zu beachten sind. Siehe hierzu die Ausführungen in den Kapiteln 4 und 5 im „Technischen Anhang“.
Alle technischen Daten entsprechen dem Stand bei Drucklegung. Aktuelle technische Daten entnehmen Sie bitte unserer Internetseite www.schuch.de.

Qualität von SCHUCH - Vorteile die überzeugen:

- LED-Module mit innovativer Vergusskapselung
- Schutz der LED-Platinen vor mechanischer oder elektrostatischer Beschädigung durch Sandwichbauweise von Abschlusswanne und Reflektor
- homogene Ausleuchtung durch satinierte Leuchtenwanne (Typen e865F..) keine Einzellichtpunkte sichtbar, angenehme Lichtwahrnehmung, hervorragende Blendungsbegrenzung
- hohe Farbwiedergabe R_a typisch 80, nach Arbeitsstättenrichtlinie für nahezu alle Betriebsstätten geeignet
- montagefreundliches, außenliegendes Befestigungssystem für variable Befestigungsabstände (Halteklammern HK865 P) ohne die Leuchte öffnen zu müssen.
- EVG und Reflektor mit LED-Modulen vor Ort von Fachpersonal auswechselbar

| Artikelnummer | Type | Systemleistung [W] * | Leuchtenlichtstrom [lm] * | Lichtausbeute [lm/W] | Leuchtenwanne satiniert | Leuchtenwanne klar | Tmax [°C] | Energieeffizienzklasse | ersetzt ca. ** | Gewicht [kg] (ohne Verpackung) |
|---------------|------|----------------------|---------------------------|----------------------|-------------------------|--------------------|-----------|------------------------|----------------|--------------------------------|
|---------------|------|----------------------|---------------------------|----------------------|-------------------------|--------------------|-----------|------------------------|----------------|--------------------------------|

e865... **II 2 G Ex eb mb op is q IIC T4 Gb** **II 2 D Ex tb op is IIIC T80°C Db (Zone 21)** **IP66**

EG-Baumusterprüfbescheinigung: IBExU 16 ATEX 1008
Weitere Zulassungen: IECEx IBE 16.0010
Zündschutzart: eb
Explosionsschutz: II 2 G Ex eb mb op is q IIC T4 Gb (Zone 1)
II 2 D Ex tb op is IIIC T80°C Db (Zone 21)
Nennspannung: 220-240V AC/DC, 0 bzw. 50-60Hz
Umgebungstemperatur: -30°C bis siehe Tabelle
Die angegebenen Werte sind für Ausführungen mit Durchgangsverdrahtung.

energieverbrauchsoptimiert ... PC-Wanne satiniert

| | | | | | | | | | |
|-----------|--------------------|----|-------|-----|---|----|-----|---------|-----|
| 86500 001 | e865F 12L42 | 34 | 4.520 | 133 | • | 55 | A++ | 2 x 36W | 6,1 |
| 86500 002 | e865F 12L60 | 47 | 5.920 | 126 | • | 55 | A++ | 2 x 58W | 6,1 |

... PC-Wanne klar

| | | | | | | | | | |
|-----------|-------------------|----|-------|-----|---|----|-----|---------|-----|
| 86500 011 | e865 12L42 | 34 | 4.770 | 140 | • | 55 | A++ | 2 x 36W | 6,1 |
| 86500 012 | e865 12L60 | 47 | 6.290 | 134 | • | 55 | A++ | 2 x 58W | 6,1 |

mit hohem Lichtstrom ... PC-Wanne satiniert

| | | | | | | | | | |
|-----------|--------------------|----|-------|-----|---|----|-----|-----------|-----|
| 86500 003 | e865F 12L85 | 65 | 8.810 | 136 | • | 50 | A++ | > 2 x 58W | 6,4 |
|-----------|--------------------|----|-------|-----|---|----|-----|-----------|-----|

... PC-Wanne klar

| | | | | | | | | | |
|-----------|-------------------|----|-------|-----|---|----|-----|-----------|-----|
| 86500 013 | e865 12L85 | 65 | 9.260 | 142 | • | 50 | A++ | > 2 x 58W | 6,4 |
|-----------|-------------------|----|-------|-----|---|----|-----|-----------|-----|

* siehe Hinweise ** Die Angaben dienen der groben Orientierung. Im konkreten Einzelfall ist eine Lichtplanung erforderlich.



Foto: BASF

Zubehör / Ersatzteile

| Artikel-Nr. | Type | |
|---|------------------------|---|
| Ersatzgläser | | |
| 86601 9001 | 8654F | PC satiniert |
| 86601 9000 | 8654 | PC klar |
| Verschlussklammern | | |
| 90055 9004 | KE/KES VE10 | Edelstahl inkl. 2 Sicherheitsverschlüssen (Verpackungseinheit 10 Stück) |
| Kabeleinführungen / Verschraubungen / Klimastutzen | | |
| 90117 9006 | 2537 G | Ex-Kunststoff-Verschraubung M25 x 1,5 mit Gegenmutter |
| 90118 9006 | 2538 G | Ex-Kunststoff-Verschraubung M25 x 1,5 mit Gegenmutter |
| 90259 9000 | Klimastutzen EX | M25 x 1,5 |
| Befestigungsmaterial | | |
| 86501 9003 | HK 865 P | 1 Paar Halteklammern zur variablen Befestigung |
| 90001 0002 | H8V P | 1 Paar Aufhängeösen mit Schraube M8, Edelstahl |
| 90000 0002 | 15A P | 1 Paar Deckenschienen, Stahl sendzimirverzinkt |
| 90032 0002 | 15AV P | 1 Paar Deckenschienen, Edelstahl |
| 90037 0004 | RO84 112 A P | 1 Paar Rohrschellen 1 1/2", Edelstahl, mit Abstützung |
| 90038 0004 | RO84 2 A P | 1 Paar Rohrschellen 2", Edelstahl, mit Abstützung |
| 26000 0004 | W26 P | 1 Paar Wandwinkel, Stahl sendzimirverzinkt |
| 26000 0002 | W26/30 P | 1 Paar Wandwinkel 30°, Stahl sendzimirverzinkt |
| 26000 0003 | W26/45 P | 1 Paar Wandwinkel 45°, Stahl sendzimirverzinkt |