

Plate-forme d'automatisation Sysmac

Interface machine : série NA



Donner vie à la technologie

Sysmac - la gamme qui satisfait toutes les exigences

Une IHM dynamique, intuitive et prédictive rend les machines industrielles plus attractives et plus compétitives. La nouvelle IHM NA Omron assure un contrôle et une surveillance plus rapides et efficaces, ainsi qu'une interaction entre l'opérateur et la machine plus naturelle et proactive. Sa conception repose sur des applications réelles et les exigences du client : une plate-forme évolutive et pérenne qui s'adapte à l'évolution des besoins, et réagit en temps réel aux événements. Intégrée à la gamme de systèmes, la série NA est capable de reconnaître la machine dans son ensemble.

- Interaction opérateur/machine proactive
- Conception basée sur des applications réelles et les exigences du client
- Plate-forme pérenne et évolutive
- Assure une réaction rapide



Nous intégrons votre monde

Sysmac Studio est la pièce maîtresse de la plate-forme Sysmac, réunissant tous les domaines de l'automatisation : logique, axes, vision, sécurité et, maintenant, visualisation. L'interface machine série NA vous apporte une vision claire en un seul projet intégré.

UNE SEULE base de données de balises

- Partagez les variables NJ (balises) dans l'application d'interface machine. La fonction « Intelli sense » rend l'opération RAPIDE

UN SEUL apprentissage, UN SEUL projet

- Programmez votre contrôleur et vos systèmes de sécurité
- Programmez simultanément la série NA comme périphérique dans Sysmac Studio
- Programmez l'ensemble de votre machine dans un projet
- Travaillez sur tous les périphériques de façon simple et familière

Sûr et sécurisé

- Configurez des niveaux d'accès multiples pour les utilisateurs individuels

Simple

- Paramétrez l'affichage de façon claire et rapide
- Modifiez rapidement les propriétés, animations, événements et actions
- Le puissant éditeur de page permet de grouper des objets
- Faites pivoter et redimensionnez des éléments d'un simple clic

Mais toujours flexible

- Écrivez votre script Visual Basic avec VB.net
- Élargissez les possibilités avec VB.net

Un test INDIVIDUEL

- Fonction de test intégrée via une simulation à la fois du contrôle d'axes, de la logique et de la visualisation
- Instaurez la confiance avant de disposer du moindre dispositif matériel
- Testez votre interface machine avec le programme de contrôle NJ via le simulateur dans Sysmac Studio

Fonctions de vitesse

- Programmation structurée (via un seul logiciel)
- Aperçu des périphériques réseau
- Configuration des paramètres de vision
- Dépannage pour le contrôleur de machines



Des connaissances et une sécurité optimisées...

... pour des temps d'arrêt minimisés

La série NA possède des fonctions de sécurité et d'authentification complètes qui permettent d'assurer la sécurité de vos précieux actifs en permanence. Et si un problème inattendu survient sur votre machine, vous serez en mesure de résoudre le problème rapidement et d'éviter qu'il ne se reproduise.

- Sécurité et authentification multi-niveau
- Outils de dépannage et journal d'historique
- Réglez les paramètres sans arrêter la machine
- Chargement rapide de nouveaux ensembles de données dans le contrôleur NJ
- Les ensembles de données peuvent être enregistrés sur/ depuis la carte SD



Sécurité améliorée

La série NA peut être configurée pour des membres du personnel spécifiques, avec des niveaux d'accès multiples protégés par mot de passe. Cela garantit que seules les personnes autorisées peuvent interagir avec la machine.

Protection de vos actifs

- Votre projet peut être protégé par un mot de passe, tout comme d'autres applications (contrôle et sécurité).
- Le transfert des données peut être protégé (contre l'écrasement ou le vol).



Le multimédia sur votre machine

Vous pouvez présenter une vue de la machine compréhensible en un clin d'œil. La série NA rassemble toutes les informations nécessaires sous la forme de contenus multimédia enrichis, notamment des fichiers PDF, des vidéos et des données afin de fournir un outil de gestion des machines intuitif et proactif.



Présentez votre manuel sous forme de film

Imaginez que certaines procédures soient expliquées de façon concrète. Avec la série NA, vous avez un technicien qualifié aux côtés de l'opérateur, 24 h/24, 7 j/7.



Affichage des fichiers PDF

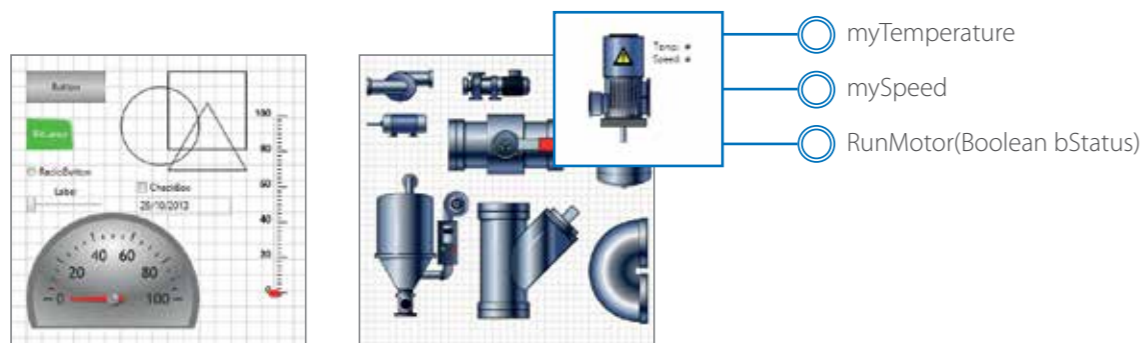
Vous pouvez utiliser toutes les ressources visuelles dont vous disposez déjà pour illustrer les procédures.

Simple mais flexible !

La série NA permet à l'utilisateur de concevoir à l'aide d'IAG (Intelligent Application Gadgets). Les IAG simplifient et accélèrent le processus de développement en structurant le projet et en améliorant la réutilisation. Des graphiques simples aux objets complexes, vous pouvez créer vos propres collections et les partager entre les projets, à la manière d'un bloc de fonctions.

Étape 1 : pièces de machine - La présentation visuelle

Concevez votre propre IAG grâce à des commandes standard, ou des graphiques à partir de l'ensemble des pièces de machine. Ajoutez des propriétés et méthodes d'interface pour donner vie à l'objet lorsqu'il est réutilisé.



1

```
'IAG Code behind - Add local subroutines for the IAG.
Public Function RunMotor(bStatus As Boolean) As Double
    'start motor at default speed
    mySpeed = 50
    'return current speed
    RunMotor = 50
End Function
Public Function IncreaseSpeed(nIncrement As Integer) As Double
    'Increase speed by increment if < 1000
    If mySpeed + nIncrement < 1000 Then
        mySpeed = mySpeed + nIncrement
    Else
        'otherwise set to top speed
        mySpeed = 1000
    End If
    'Return new speed
    IncreaseSpeed = mySpeed
End Function
```

Étape 2 : extensible avec VB.net

Outre de nombreux IAG graphiques, il est également possible d'intégrer du code dans un IAG. Le code peut accroître les possibilités du gadget, notamment fournir une communication spéciale entre les périphériques. Grâce à VB.net, les fonctionnalités standard de la série NA peuvent être étendues selon les besoins.

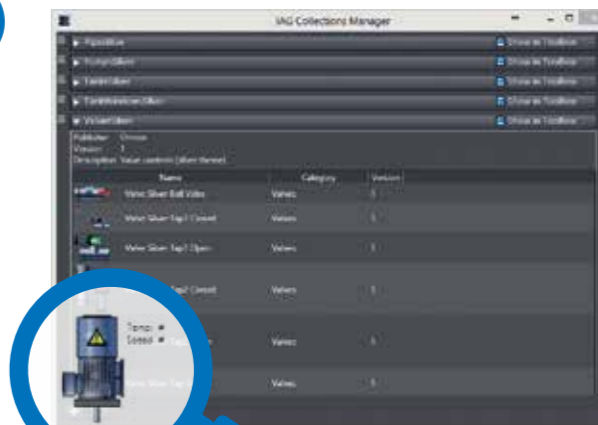
2



3

Étape 3 : publier et partager

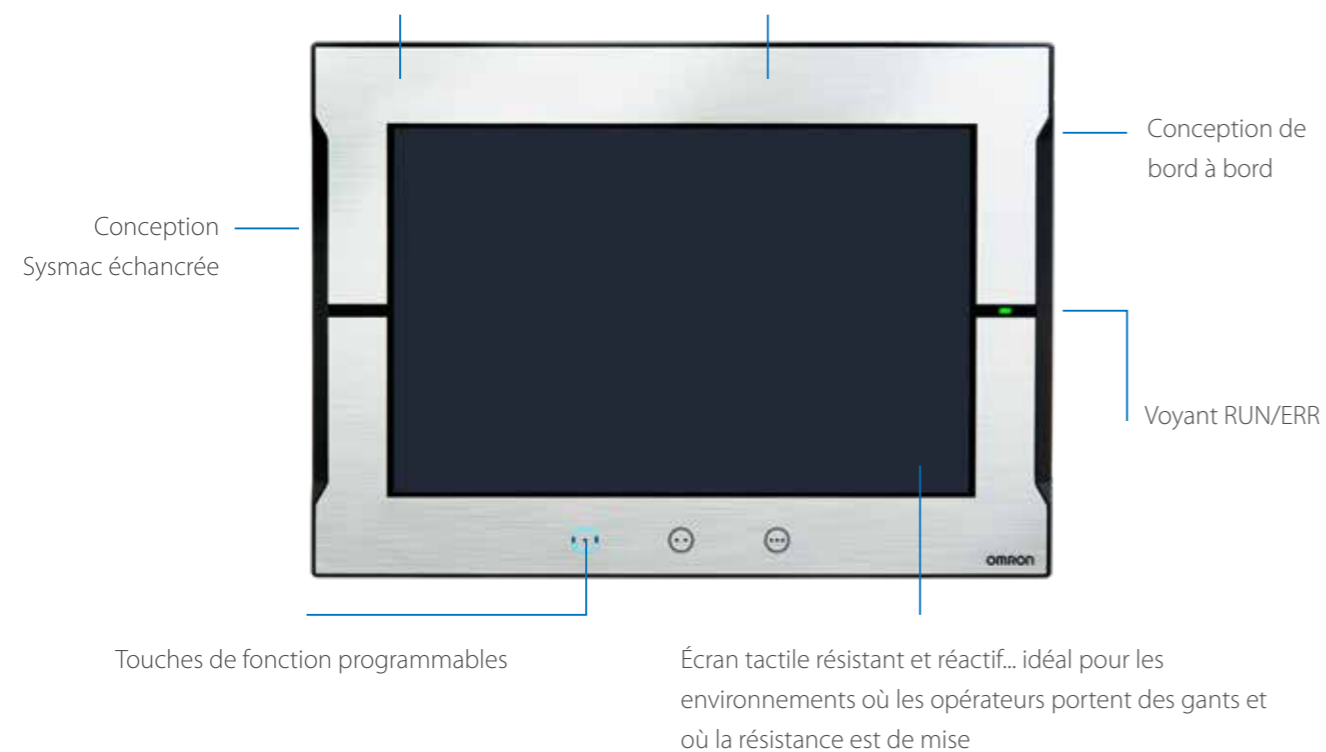
Lorsque l'IAG est créé et testé (par simulation), il peut être publié et le fichier d'ensemble distribué pour être réutilisé. D'autres collections IAG seront publiées pour étendre les fonctionnalités de la série NA.



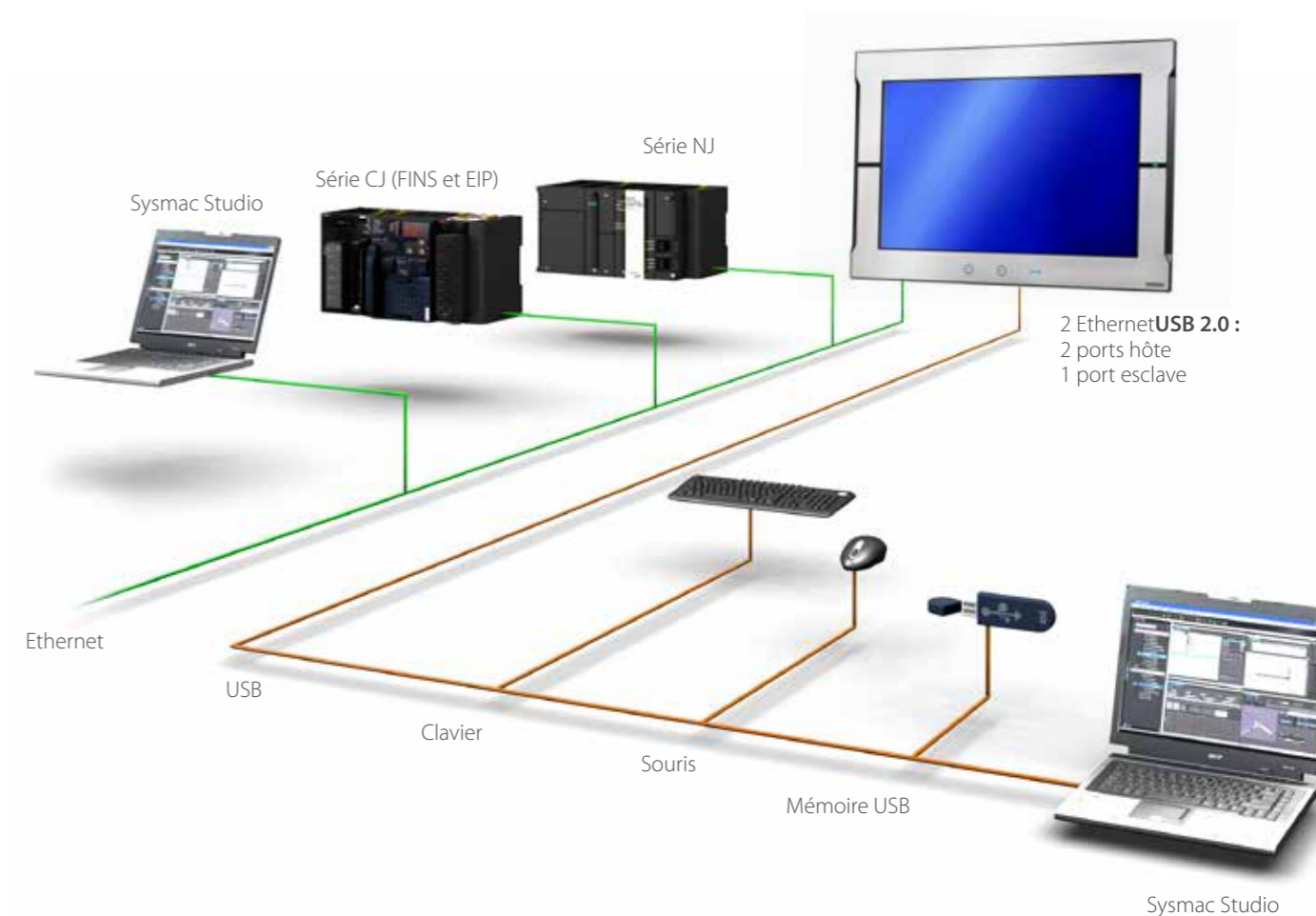
Une gamme d'options qui couvre tous les besoins

Tous les modèles grand écran : 7, 9, 12, 15 pouces

Noir ou argent



- | | |
|----------------------------|---|
| 1 Esclave USB (port outil) | 4 2 ports Ethernet, l'un pour l'usine, l'autre pour le réseau du bureau |
| 2 2 USB | 5 Emplacement pour carte SD |
| 3 1 port série | 6 24V DC |



- Réseau de communication haut débit
- Large choix de possibilités de connexion
- Câble USB amovible sans changer le matériel
- Conception étanche et à l'épreuve de la poussière

Sysmac est une marque commerciale ou une marque déposée d'OMRON Corporation au Japon et dans d'autres pays pour les produits d'automatisation industrielle OMRON. VB.net est une marque déposée ou une marque commerciale de Microsoft Corporation aux États-Unis et/ou dans d'autres pays. EtherNet/IP est une marque commerciale d'ODVA. Les autres noms de sociétés et de produits mentionnés dans ce document sont des marques commerciales ou des marques déposées de leurs propriétaires respectifs. Les photographies de produits et les illustrations utilisées dans ce catalogue peuvent quelque peu différer des produits commercialisés. Les captures d'écran des produits Microsoft ont été reproduites avec l'autorisation de Microsoft Corporation.

Programmable Terminal NA series

Bringing technology to life

The NA-series Programmable Terminal transforms machine data into information, shows information and controls devices based on requirements at FA manufacturing sites.

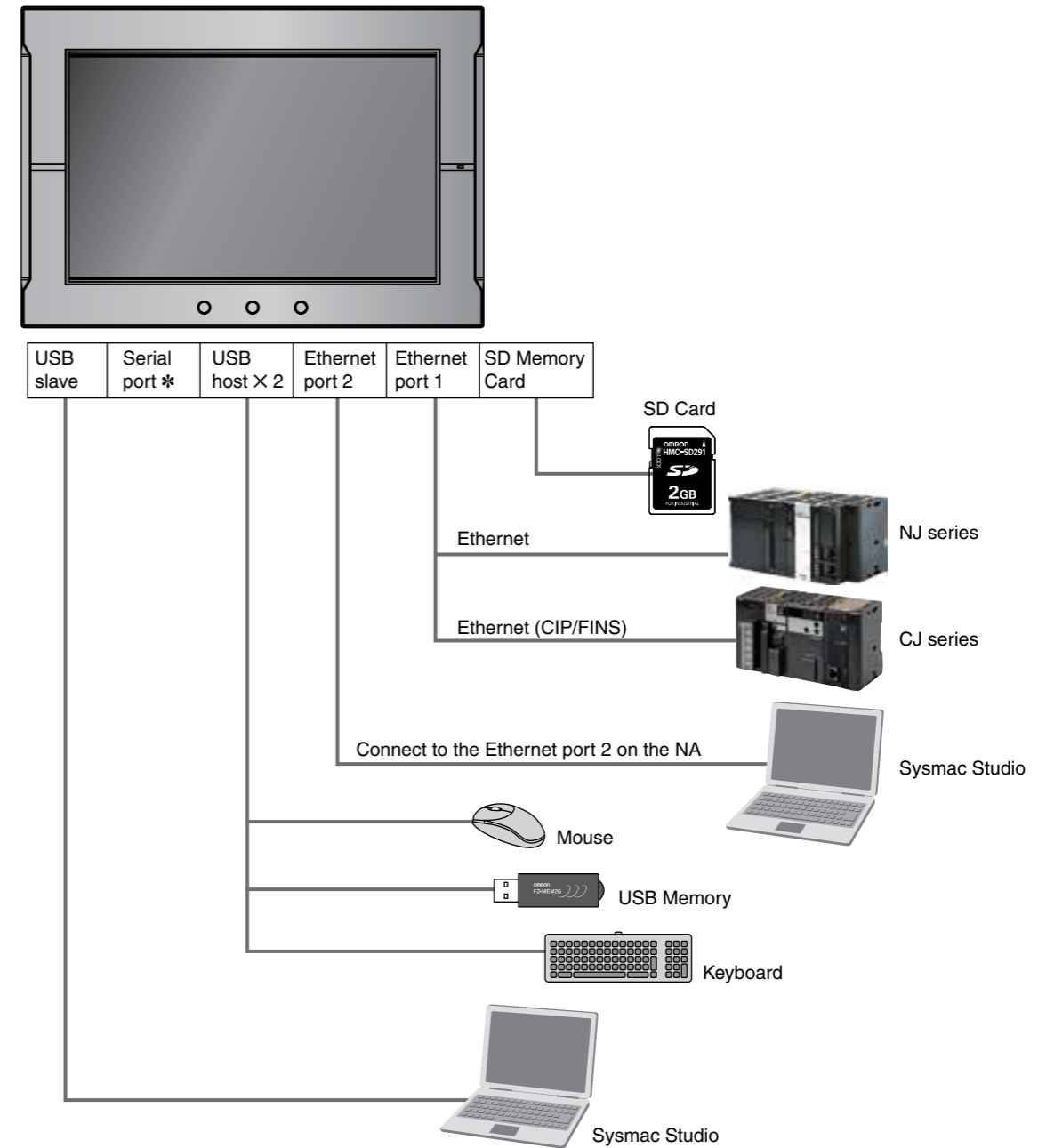
The NA Series, together with the NJ-series Machine Automation Controller and the Automation Software Sysmac Studio, allows you to simply and flexibly create sophisticated user interfaces to suit your machines.



Features

- Widescreen in all models: 7, 9, 12, and 15 inches
- More than 16 million color display for all models and 1280 x 800 high resolution display for the 12 and 15-inch models
- Multimedia including video and PDF
- 2 Ethernet ports capable of simultaneous access from both the control device and maintenance segments by separating the segments
- Sysmac Studio providing an Integrated Development Environment
- NJ variables sharing in the NA project and NA application testing with the NJ program via the Simulator to reduce development time
- Many security features including operation authority settings and execution restrictions with IDs
- Microsoft Visual Basic for versatile, flexible and advanced programming

System configuration



Sysmac is a trademark or registered trademark of OMRON Corporation in Japan and other countries for OMRON factory automation products. Windows, Visual Basic, Word, Excel are either registered trademarks or trademarks of Microsoft Corporation in the United States and/or other countries. EtherCAT® is registered trademark and patented technology, licensed by Beckhoff Automation GmbH, Germany. EtherNet/IP™ is the trademarks of ODVA. Other company names and product names in this document are the trademarks or registered trademarks of their respective companies. The product photographs and figures that are used in this catalog may vary somewhat from the actual products. Microsoft product screen shot(s) reprinted with permission from Microsoft Corporation.

Ordering Information

NA

Product name	Specifications	Model
NA5-15W	15.4 inch wide screen, TFT LCD, 16,770,000 colors (24 bit full colour), 1280 × 800 pixels, Frame colour : Silver	NA5-15W101S
	15.4 inch wide screen, TFT LCD, 16,770,000 colors (24 bit full colour), 1280 × 800 pixels, Frame colour : Black	NA5-15W101B
NA5-12W	12.1 inch wide screen, TFT LCD, 16,770,000 colors (24 bit full colour), 1280 × 800 pixels, Frame colour : Silver	NA5-12W101S
	12.1 inch wide screen, TFT LCD, 16,770,000 colors (24 bit full colour), 1280 × 800 pixels, Frame colour : Black	NA5-12W101B
NA5-9W	9 inch wide screen, TFT LCD, 16,770,000 colors (24 bit full colour), 800 × 480 pixels, Frame colour : Silver	NA5-9W001S
	9 inch wide screen, TFT LCD, 16,770,000 colors (24 bit full colour), 800 × 480 pixels, Frame colour : Black	NA5-9W001B
NA5-7W	7 inch wide screen, TFT LCD, 16,770,000 colors (24 bit full colour), 800 × 480 pixels, Frame colour : Silver	NA5-7W001S
	7 inch wide screen, TFT LCD, 16,770,000 colors (24 bit full colour), 800 × 480 pixels, Frame colour : Black	NA5-7W001B

Options

Product name	Specifications	Model
SD memory card	2 GB	HMC-SD291
	4 GB	HMC-SD491
USB Memory	2 GB	FZ-MEM2G
	8 GB	FZ-MEM8G
Replacement Battery	Battery life: 5 years (at 25°C). This Battery is provided as an accessory.	CJ1W-BAT01
Anti-reflection Sheets	For the NA5-15W. Attach a Sheet to the screen to protect against diffused reflections and dirt. The entire Sheet is colorless and transparent. Five Sheets are provided in one set.	NA-15KBA04
	For the NA5-12W. Attach a Sheet to the screen to protect against diffused reflections and dirt. The entire Sheet is colorless and transparent. Five Sheets are provided in one set.	NA-12KBA04
	For the NA5-9W. Attach a Sheet to the screen to protect against diffused reflections and dirt. The entire Sheet is colorless and transparent. Five Sheets are provided in one set.	NA-9KBA04
	For the NA5-7W. Attach a Sheet to the screen to protect against diffused reflections and dirt. The entire Sheet is colorless and transparent. Five Sheets are provided in one set.	NA-7KBA04

Automation Software

Product name	Specifications	Number of licenses	Media	Model
Sysmac Studio Standard Edition Ver.1.□□	The Sysmac Studio provides an integrated development environment to set up, program, debug, and maintain NJ-series Controllers and other Machine Automation Controllers, as well as EtherCAT slaves. Sysmac Studio runs on the following OS. Windows XP (Service Pack 3 or higher, 32-bit version) / Vista (32-bit version) / 7 (32-bit/64-bit version) / 8(32-bit/64-bit version)	– (Media only)	DVD	SYSMAC-SE200D
		1 license	–	SYSMAC-SE201L
		3 licenses		SYSMAC-SE203L
		10 licenses		SYSMAC-SE210L
		30 licenses		SYSMAC-SE230L
		50 licenses		SYSMAC-SE250L

Note: Site licenses are available for users who will run Sysmac Studio on multiple computers. Ask your OMRON sales representative for details.

USB Cable

Product name	Specifications
USB Cable	Use commercially available USB cable. Specifications: USB 2.0 cable (A connector - B connector), 5.0 m max.

Recommended Network Devices

Industrial Switching Hubs

Product name	Specifications					Model
	Functions	No. of ports	Failure detection	Accessories	Current consumption (A)	
Industrial Switching Hubs	Quality of Service (QoS): EtherNet/IP control data priority	3	No	Power supply connector	0.08	W4S1-03B
	Failure detection: Broadcast storm and LSI error detection 10/100BASE-TX, Auto-Negotiation	5	No	<ul style="list-style-type: none"> Power supply connector Connector for informing error 	0.12	W4S1-05B
		5	Yes		0.12	W4S1-05C

Performance Specifications

Display

Item	Specification				
	NA5-15W□□□□	NA5-12W□□□□	NA5-9W□□□□	NA5-7W□□□□	
Display panel *1	Display device	TFT LCD			
	Screen size	15.4 inches	12.1 inches	9.0 inches	7.0 inches
	Resolution	1,280 × 800 pixels (horizontal × vertical)		800 × 480 pixels (horizontal × vertical)	
	Colors	16,770,000 colors (24 bit full colors)			
	Effective display area	331 × 207 mm (horizontal × vertical)	261 × 163 mm (horizontal × vertical)	197 × 118 mm (horizontal × vertical)	152 × 91 mm (horizontal × vertical)
	View angles	Left: 60°, Right: 60°, Top: 60°, Bottom: 60°			
Backlight *2	Life	50,000 hours min. *3			
	Brightness adjustment	200 levels			
Front panel indicators *4	RUN	Lit green: Normal operation	Lit red: Error		

*1. There may be some defective pixels in the display. This is not a fault as long as the numbers of defective light and dark pixels fall within the following standard ranges.

Model	Standard range
NA5-15W□□□□ NA5-12W□□□□ NA5-9W□□□□ NA5-7W□□□□	Number of light and dark pixels: 10 or less. (There must not be 3 consecutive light/dark pixels.)

*2. The backlight can be replaced at an OMRON maintenance base.
*3. This is the estimated time before brightness is reduced by half at room temperature and humidity. The life expectancy is drastically shortened if Programmable Terminal is used at high temperatures.

*4. The brightness of the front panel indicators is also adjustable when you adjust the brightness of the backlight.

Operation

Item	Specification			
	NA5-15W□□□□	NA5-12W□□□□	NA5-9W□□□□	NA5-7W□□□□
Touch panel	Method: Analog resistance membrane (pressure sensitive)			
	Resolution: 16,384 × 16,384			
	Life: 1,000,000 operations			
Function keys *	3 inputs (capacitance inputs)			

* Each function key has blue indicator. The brightness of the function key indicators is also adjustable when you adjust the brightness of the backlight.

Data Capacity

Item	Specification			
	NA5-15W□□□□	NA5-12W□□□□	NA5-9W□□□□	NA5-7W□□□□
User data capacity	256 MB			

External Interfaces

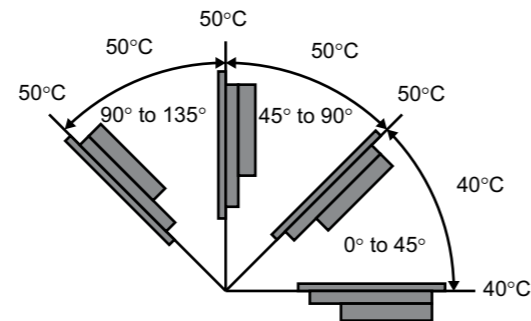
Item	Specifications (Same for all models.)	
	Specifications	Specifications
Ethernet ports	Applications	Port 1: Connecting to anything other than the Sysmac Studio, e.g., device connections and VNC clients Port 2: Connecting to the Sysmac Studio in addition to the applications of port 1.
	Number of ports	2 ports
	Compliant standards	IEEE 802.3i (10BASE-T), IEEE 802.3u (100BASE-TX), and IEEE 802.3ab (1000Base-T)
	Transmission media	Shielded twisted-pair (STP) cable: Category 5, 5e, or higher
	Transmission distance	100 m
USB host ports	Connector	RJ-45 8P8C modular connector
	Applications	USB Memory Device, keyboard, or mouse
	Number of ports	2 ports
	Compliant standards	USB 2.0
USB slave port	Transmission distance	5 m max.
	Connector	Type-A connector
	Applications	Sysmac Studio connection
	Number of ports	1 port
Serial port	Compliant standards	USB 2.0
	Transmission distance	5 m max.
	Connector	Type-B connector
	Applications	Device Connection
SD Memory Card slot	Number of ports	1 port
	Compliant standards	RS-232C
	Transmission distance	15 m max.
	Connector	D-DUB 9-pin female connector
Expansion Unit connector *	Applications	To transfer or store the project or to store log data.
	Number of slots	1 slot
	Compliant standards	SD/SDHC
Expansion Unit connector *	Applications	Expansion Unit
	Quantity	1

* The Expansion Unit connector is for future expansion.

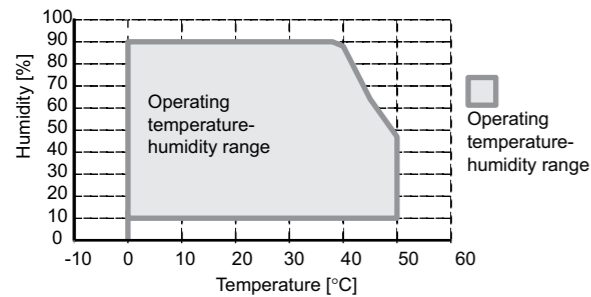
General Specifications

Item	Specification			
	NA5-15W□□□□	NA5-12W□□□□	NA5-9W□□□□	NA5-7W□□□□
Rated supply voltage	24 VDC			
Allowable power supply voltage range	19.2 to 28.8 VDC (24 VDC ±20%)			
Allowable momentary power interruption time	Operation for momentary power interruption is not specified.			
Power consumption	47 W max.	45 W max.	40 W max.	35 W max.
Ambient operating temperature	0 to 50°C *1 *2			
Ambient storage temperature	-20 to +60°C *3			
Ambient operating humidity	10 to 90% *2 Must be no condensation.			
Atmosphere	Must be free from corrosive gases.			
Pollution degree	2 or less: JIS B 3502, IEC 61131-2			
Noise immunity	2 kV on power supply line (Conforms to IEC 61000-4-4.)			
Vibration resistance (during operation)	Conforms to IEC 60068-2-6. 5 to 8.4 Hz with 3.5 mm half amplitude and 8.4 to 150 Hz with 9.8 m/s ² for 100 minutes each in X, Y, and Z directions (Time coefficient of 10 minutes X coefficient factor of 10 = total time of 100 min.)			
Shock resistance (during operation)	Conforms to IEC 60028-2-27. 147 m/s ² 3 times each in X, Y, and Z directions			
Dimensions	420 × 291 × 69 mm (W × H × D)	340 × 244 × 69 mm (W × H × D)	290 × 190 × 69 mm (W × H × D)	236 × 165 × 69 mm (W × H × D)
Panel cutout dimensions	392 ⁺¹ × 268 ⁺¹ mm (horizontal × vertical) Panel thickness: 1.6 to 6.0 mm	310 ⁺¹ × 221 ⁺¹ mm (horizontal × vertical) Panel thickness: 1.6 to 6.0 mm	261 ⁺¹ × 166 ⁺¹ mm (horizontal × vertical) Panel thickness: 1.6 to 6.0 mm	197 ^{+0.5} × 141 ^{+0.5} mm (horizontal × vertical) Panel thickness: 1.6 to 6.0 mm
Weight	3.2 kg max.	2.3 kg max.	1.7 kg max.	1.3 kg max.
Degree of protection	Front-panel controls: IP65 oil-proof type, UL type 4X			
Battery life	Battery life: 5 years at 25°C The RTC will be backed up for 5 days after the battery runs low. The RTC will be backed up by a super capacitor for 5 minutes after removing the old battery. (This assumes that the power is first turned ON for at least 5 minutes and then turned OFF.)			
International standards	UL 508/CSA standard C22.2 No.142 *4 EMC Directive (2004/108/EC) EN 61131-2:2007 Shipbuilding standards LR, DNV, and NK IP65 oil-proof, UL type 4X (front panel only) ANSI 12.12.01 Class 1 Division 2/CSA standard C22.2 RoHS Directive (2002/95/EC) KC Standards KN 61000-6-2:2012-06 for EMS and KN 61000-6-4:2012-06 for EMI RCM			

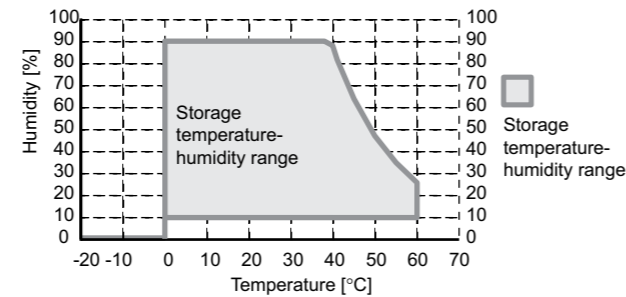
- *1. The ambient operating temperature is subject to the following restrictions, depending on the mounting angle.
- The ambient operating temperature is 0° to 40°C when the mounting angle is 0° or more and less than 45° to the horizontal.
 - The ambient operating temperature is 0° to 50°C when the mounting angle is 45° or more and 90° or less to the horizontal.
 - The ambient operating temperature is 0° to 50°C when the mounting angle is 90° or more and 135° or less to the horizontal.



- *2. Use the Programmable Terminal within the following temperature and humidity ranges.



- *3. Store the Programmable Terminal within the following temperature and humidity ranges.



- *4. Use power supply Class 2 to conform to UL Standards.

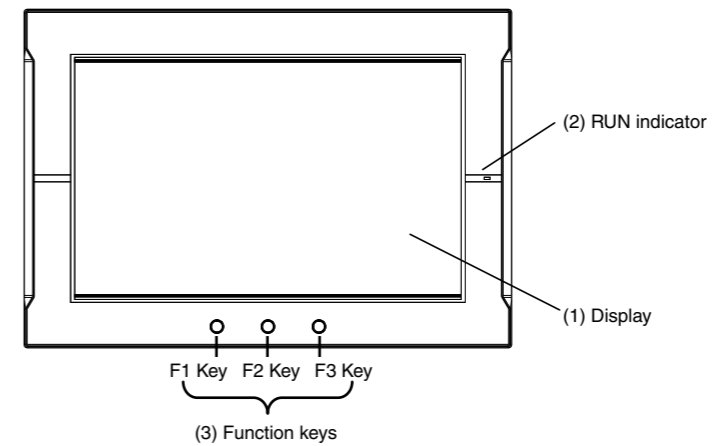
Version Information

NA series and Programming Devices

NA series		Corresponding unit versions/version	
Model	NA system version	NJ-series CPU Units NJ501-□□□□ NJ301-□□□□	Sysmac studio
NA5-15W□□□□	1.00 or later	NJ501 : 1.01 or later NJ501 Database Connection : 1.05 or later NJ301 : 1.01 or later	1.10 or later
NA5-12W□□□□			
NA5-9W□□□□			
NA5-7W□□□□			

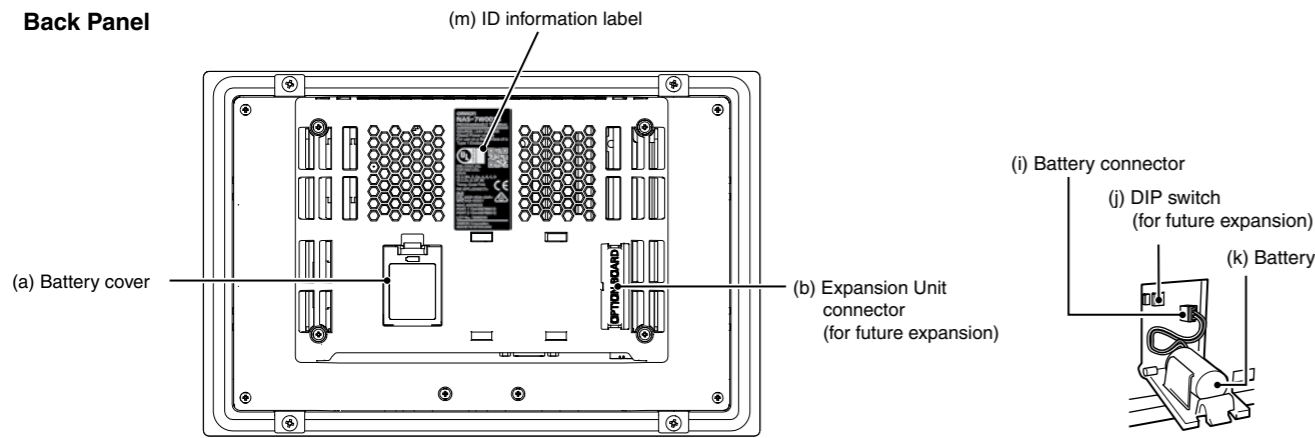
Components and Functions

Front Panel

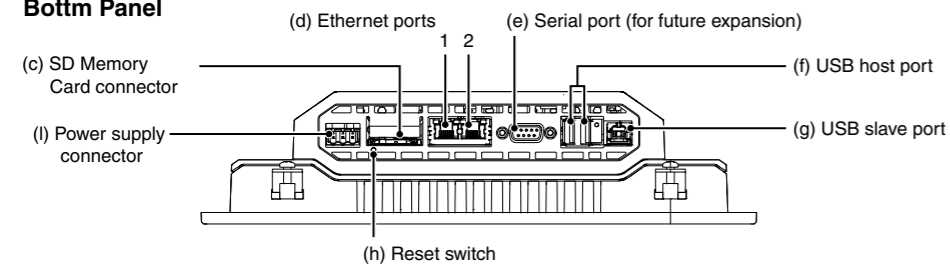


No.	Name	Description
(1)	Display	The entire display is a touch panel that also functions as an input device.
(2)	RUN indicator	The status of the indicator changes according to the status of the NA.
(3)	Function keys	There are three function keys: F1, F2, and F3. : F1 Key, : F2 Key, : F3 Key You can use the function keys as execution conditions for the actions for global or page events. You can also use the function keys for interlocks.

Back Panel



Bottom Panel



No.	Name	Description
(a)	Battery cover	Open this cover to replace the Battery.
(b)	Expansion Unit connector *	For future expansion.
(c)	SD Memory Card connector	Insert an SD Memory Card here.
(d)	Ethernet port 1	Connect a device other than the Sysmac Studio.
	Ethernet port 2	Connect mainly the Sysmac Studio.
(e)	Serial port	For use with VB.NET.
(f)	USB host port	Connect this port to a USB Memory Device, mouse, etc.
(g)	USB slave port	Connect the Sysmac Studio or other devices.
(h)	Reset switch	Use this switch to reset the NA.
(i)	Battery connector	Connect the connector on the backup Battery here.
(j)	DIP switch *	For future expansion. (The DIP switch is on a PCB that is accessed by opening the Battery cover.) Do not change any of the factory settings of the pins on the DIP switch. (Default setting: OFF)
(k)	Battery	This is the battery to backup the clock information in the NA.
(l)	DC input terminals	These are the power supply terminals. Connect the accessory power supply connector and supply power.
(m)	ID information label	You can check the ID information of the NA.

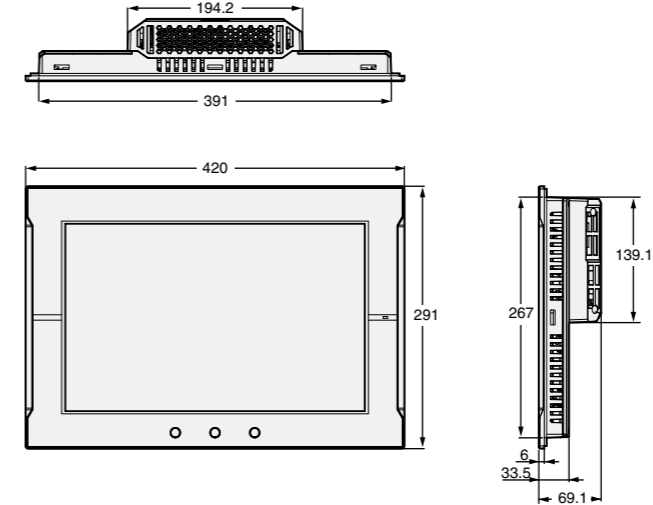
* The DIP switch and Expansion Unit connector are for future expansion.

Supported Devices

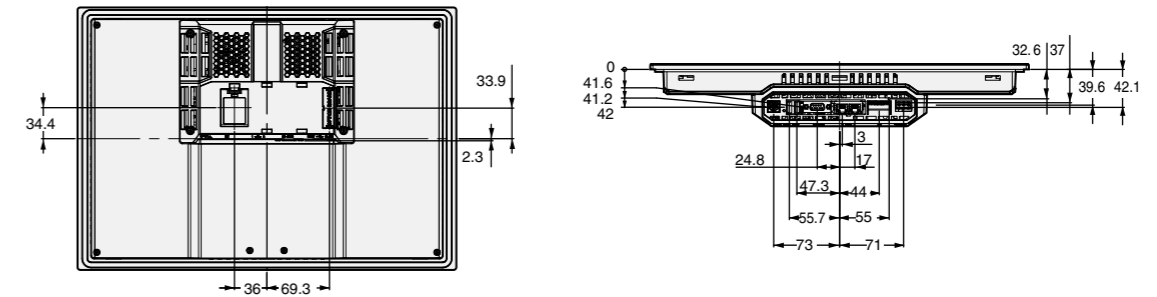
Manufacturer	Models	Connection method	Communications driver
OMRON	NJ501-□□□□ NJ301-□□□□	Built-in EtherNet/IP port	Ethernet
	CJ2H-CPU64/65/66/67/68-EIP CJ2M-CPU31/32/33/34/35	Built-in EtherNet/IP port	CIP Ethernet
	CJ2H-CPU64/65/66/67/68-EIP CJ2M-CPU31/32/33/34/35	CJ1W-EIP21	
	CJ2H-CPU64/65/66/67/68-EIP CJ2M-CPU31/32/33/34/35	Built-in EtherNet/IP port	FINS Ethernet
	CJ1H-CPU65H/66H/67H CJ1H-CPU65H/66H/67H-R CJ1G-CPU42H/43H/44H/45H CJ1M-CPU11/12/13/21/22/23 CJ2H-CPU64/65/66/67/68(-EIP) CJ2M-CPU11/12/13/14/15 CJ2M-CPU31/32/33/34/35	CJ1W-ETN21 CJ1W-EIP21	

Dimensions

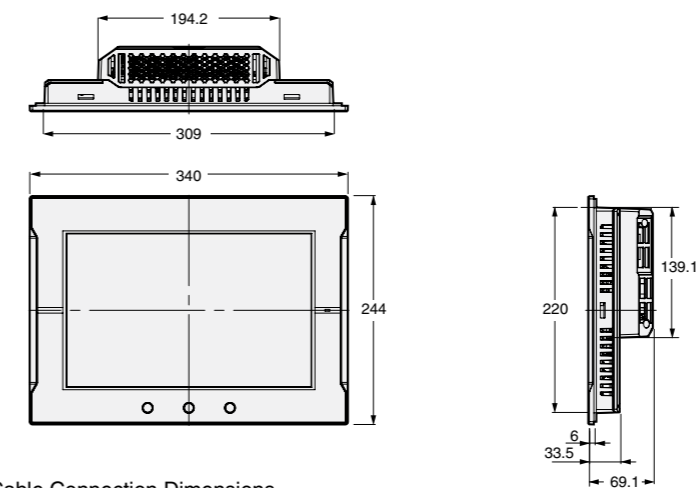
NA5-15W101S/-15W101B



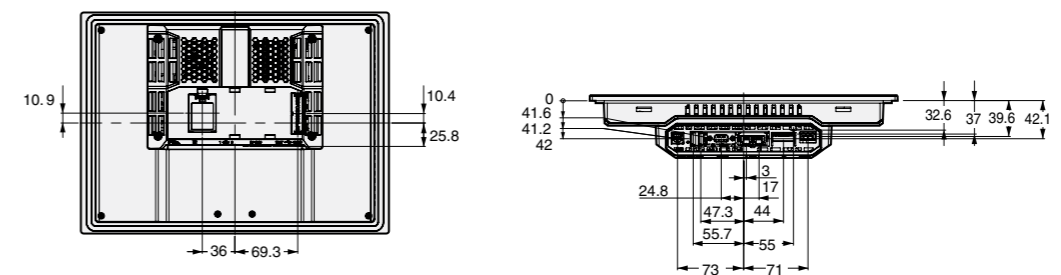
Cable Connection Dimensions



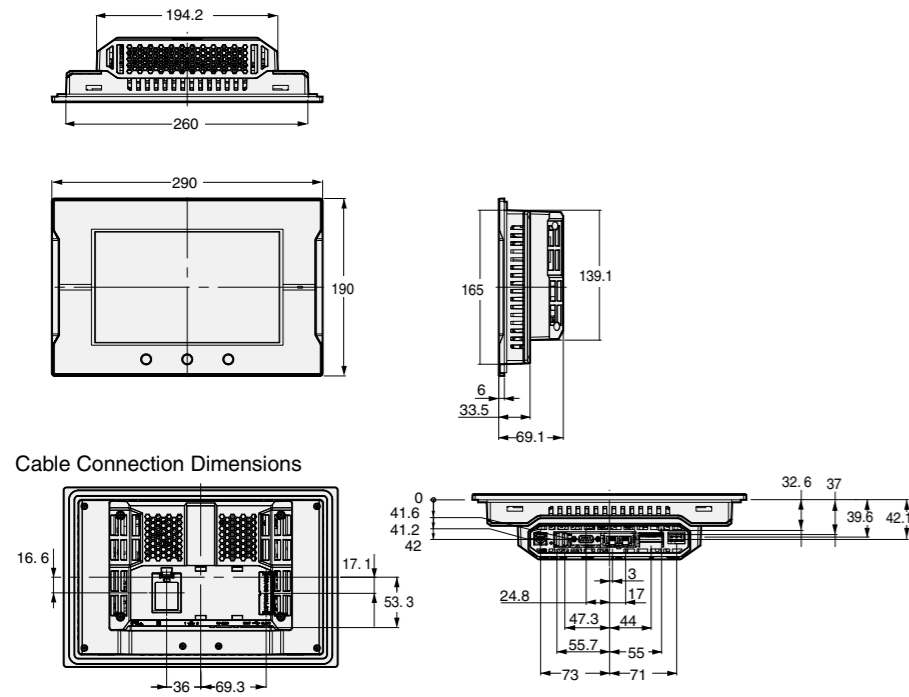
NA5-12W101S/-12W101B



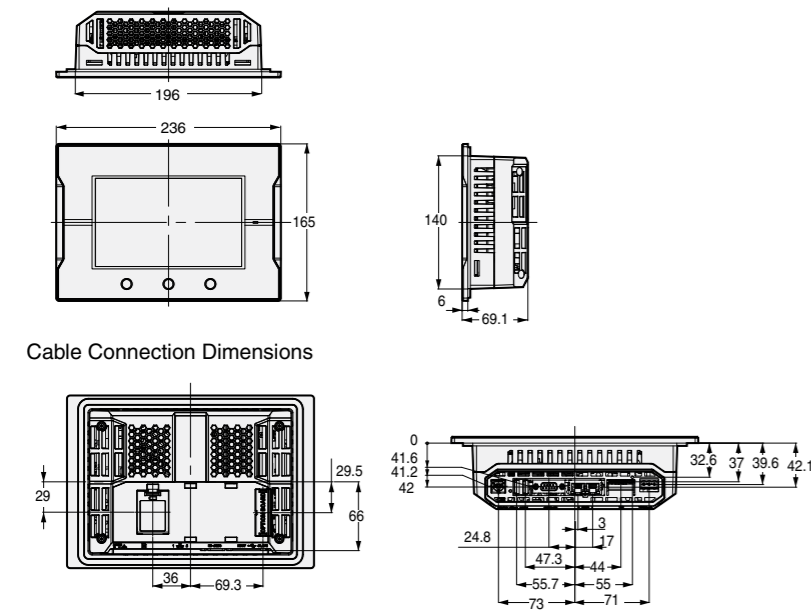
Cable Connection Dimensions



NA5-9W001S/-9W001B



NA5-7W001S/-7W001B



Related Manuals

Cat. No.	Model number	Manual
V117	NA5-15W□□□□ NA5-12W□□□□ NA5-9W□□□□ NA5-7W□□□□	NA-series Programmable Terminal Hardware User's Manual
V118	NA5-15W□□□□ NA5-12W□□□□ NA5-9W□□□□ NA5-7W□□□□	NA-series Programmable Terminal Software User's Manual
V119	NA5-15W□□□□ NA5-12W□□□□ NA5-9W□□□□ NA5-7W□□□□	NA-series Programmable Terminal Device Connection User's Manual
V120	NA5-15W□□□□ NA5-12W□□□□ NA5-9W□□□□ NA5-7W□□□□	NA-series Programmable Terminal Startup Guide

Plus d'informations

OMRON FRANCE

 +33 (0) 1 56 63 70 00

 industrial.omron.fr

Vos agents Omron

Afrique du Sud

Tél. : +27 (0)11 579 2600
industrial.omron.co.za

Allemagne

Tél. : +49 (0) 2173 680 00
industrial.omron.de

Autriche

Tél. : +43 (0) 2236 377 800
industrial.omron.at

Belgique

Tel: +32 (0) 2 466 24 80
industrial.omron.be

Danemark

Tél. : +45 43 44 00 11
industrial.omron.dk

Espagne

Tél. : +34 902 100 221
industrial.omron.es

Finlande

Tél. : +358 (0) 207 464 200
industrial.omron.fi

Hongrie

Tél. : +36 1 399 30 50
industrial.omron.hu

Italie

Tél. : +39 02 326 81
industrial.omron.it

Norvège

Tél. : +47 22 65 75 00
industrial.omron.no

Pays-Bas

Tél. : +31 (0) 23 568 11 00
industrial.omron.nl

Pologne

Tél. : +48 22 458 66 66
industrial.omron.pl

Portugal

Tél. : +351 21 942 94 00
industrial.omron.pt

République Tchèque

Tél. : +420 234 602 602
industrial.omron.cz

Royaume-Uni

Tél. : +44 (0) 870 752 0861
industrial.omron.co.uk

Russie

Tél. : +7 495 648 94 50
industrial.omron.ru

Suède

Tél. : +46 (0) 8 632 35 00
industrial.omron.se

Suisse

Tel: +41 (0) 41 748 13 13
industrial.omron.ch

Turquie

Tél. : +90 (216) 556 51 30
industrial.omron.com.tr

Autres représentants Omron

industrial.omron.eu