



Maxos fusion

LL500Z CB-CH WH

Maxos fusion Acc. - White

Philips Maxos fusion is een flexibel LED-lichtlijnsysteem dat een uitstekende lichtkwaliteit biedt terwijl het de energiekosten met meer dan de helft reduceert in vergelijking met fluorescentielampen. Voor toepassing in winkels kan een familie van lineaire panelen, non-lineaire modules en een spotportfolio probleemloos worden gemonteerd in het draagprofiel zodat uw koopwaar optimaal gepresenteerd wordt. Voor industriële toepassingen ligt de nadruk op het reduceren van installatie- en onderhoudskosten door minder lineaire panelen te gebruiken. Vanwege de beschikbaarheid van maximaal 13 aders in de trunking en de flexibiliteit om deze armaturen te plaatsen daar waar dat het meest efficiënt is en de inbouw van andere diensten/hardware van derden, stelt het systeem u in staat om externe kabels aan het plafond te reduceren. Het kan ook eenvoudig opnieuw worden samengesteld om plaats te bieden aan toekomstige veranderingen van de inrichting. Het systeem maakt het mogelijk dat sensoren worden ingebouwd om gegevens te verzamelen, waardoor u de mogelijkheid krijgt om gebruiksinformatie inzichtelijk te maken en uw bedrijfsproces te ondersteunen.

Product gegevens

Algemene informatie	
CE-markering	CE-markering
Materiaal	Steel
Accessoirekleur	White
Code productfamilie	LL500Z [Maxos fusion Acc.]

Mechanische eigenschappen en Behuizing	
Afmetingen (hoogte x breedte x diepte)	NaN x NaN x NaN mm (NaN x NaN x NaN in)

Goedkeuring en Toepassing	
IK-classificatie	IK00 [Geen bescherming]

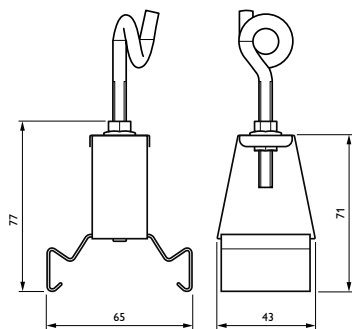
Productgegevens	
Volledige productcode	871869637460399
Productnaam voor bestelling	LL500Z CB-CH WH
EAN/UPC - Product	8718696374603
Bestelcode	37460399
Local order code	LL500CBCHWH
SAP Numerator - Quantity Per Pack	1

Maxos fusion

SAP Numerator - Packs per Outer	15
SAP Material	910925864233
SAP Net Weight (Piece)	0,081 kg



Maatschets



Maxos Fusion LL500Z-LL600Z

