



CorePro LEDspot LV

CorePro LED spot ND 7-50W MR16 827 36D

Philips CorePro LED spots zijn perfect geschikt voor spotverlichting en leveren een warm, op halogeen lijkend licht. Philips CorePro LED spots zijn geschikt voor de meeste bestaande armaturen met GU5.3-lamphouders en zijn ontworpen als een renovatievervanger voor halogeenspots. LED-lampen bieden enorme energiebesparingen en minimaliseren de onderhoudskosten.

Product gegevens

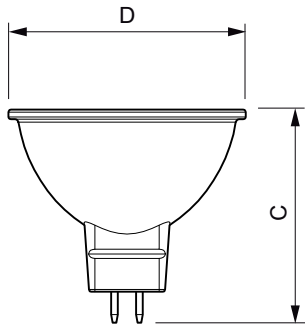
Algemene informatie		Power (Rated) (Nom)	
Lampvoet	GU5.3 [GU5.3]		7 W
Conform EU RoHS-richtlijn	Ja	Lamp Current (Nom)	730 mA
Nominale levensduur (nom.)	15000 h	Overeenkomstig vermogen	50 W
Schakelcyclus	50.000X	Opstarttijd (nom.)	0,5 s
Technisch type	7-50W	Opwarmtijd tot 60% lichtopbrengst (nom.)	0,5 s
		Arbeidsfactor (nom.)	0,8
		Spanning (nom.)	12 V
Eisen aan armatuurontwerp		Temperatuur	
Kleurcode	827 [CCT van 2700 K]	T-behuizing maximaal (nom.)	85 °C
Bundelhoek (nom.)	36 °		
Lichtstroom (nom.)	621 lm	Regelsystemen en Dimmers	
Lichtsterkte (nom.)	1400 cd	Dimbaar	Nee
Kleuraanduiding	Warmwit (WW)		
Gecorreleerde kleurtemperatuur (nom.)	2700 K	Goedkeuring en Toepassing	
Lichtrendement (gespec.) (nom.)	88,00 lm/W	Energie-efficiëntielabel (EEL)	A+
Kleurconsistentie	<6	Geschikt voor accentverlichting	Yes
Kleurweergave-index (nom.)	80	Energieverbruik kWh/1.000 uur	8 kWh
LLMF at End of Nominal Lifetime (Nom)	70 %		
Lichtstroom in conus van 90° (nom.)	621 lm	Productgegevens	
Bedrijfs- en Elektrische gegevens		Volledige productcode	871869681471000
Ingangsfrequentie	- Hz	Productnaam voor bestelling	CorePro LED spot ND 7-50W MR16 827 36D

CorePro LEDspot LV

EAN/UPC - Product	8718696814710
Bestelcode	81471000
Local order code	81471000
SAP Numerator - Quantity Per Pack	1
SAP Numerator - Packs per Outer	10

SAP Material	929001904802
SAP Net Weight (Piece)	0,030 kg

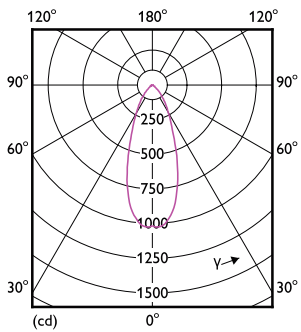
Maatschets



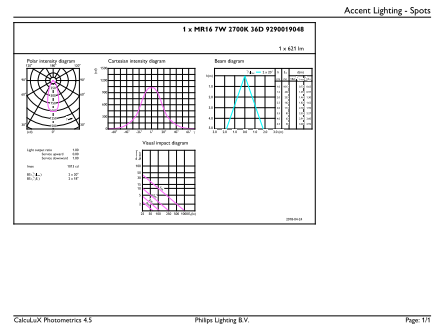
MR16 12V 8W-50W 621lm 36D 2700K GU5.3 ND

Product	D	C
CorePro LED spot ND 7-50W MR16 827 36D	50,5 mm	45 mm

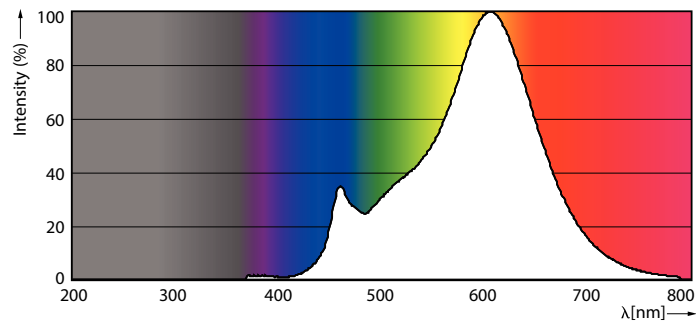
Fotometrische gegevens



LEDspot Corepro 7-50W GU5.3 MR16 827 36D ND



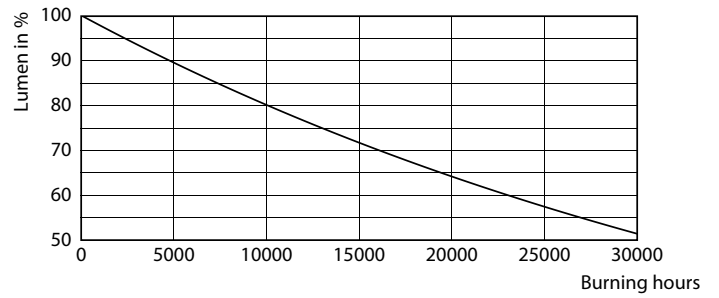
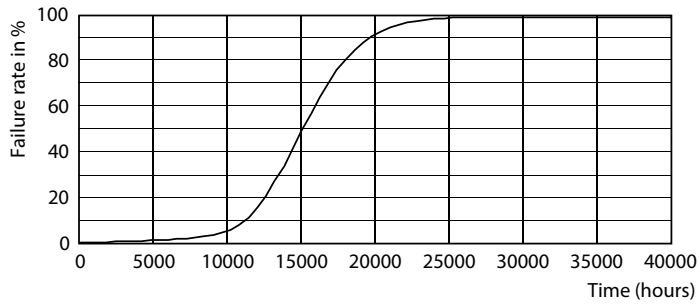
LEDspot Corepro 7-50W GU5.3 MR16 827 36D ND



LEDspot Corepro 7-50W GU5.3 MR16 827 36D ND

CorePro LEDspot LV

Levensduur



LEDspot Corepro 7-50W GU5.3 MR16 827 36D ND

LEDspot Corepro 7-50W GU5.3 MR16 827 36D ND

