



CorePro LEDspot LV

CorePro LED spot ND 7-50W MR16 830 36D

Philips CorePro LED spots zijn perfect geschikt voor spotverlichting en leveren een warm, op halogeen lijkend licht. Philips CorePro LED spots zijn geschikt voor de meeste bestaande armaturen met GU5.3-lamphouders en zijn ontworpen als een renovatievervanger voor halogeenspots. LED-lampen bieden enorme energiebesparingen en minimaliseren de onderhoudskosten.

Product gegevens

Algemene informatie	
Lampvoet	GU5.3 [GU5.3]
Conform EU RoHS-richtlijn	Ja
Nominale levensduur (nom.)	15000 h
Schakelcyclus	50.000X
Technisch type	7-50W
Eisen aan armatuurontwerp	
Kleurcode	830 [CCT of 3000K]
Bundelhoek (nom.)	36 °
Lichtstroom (nom.)	621 lm
Lichtsterkte (nom.)	1400 cd
Kleuraanduiding	Wit (WH)
Gecorreleerde kleurtemperatuur (nom.)	3000 K
Lichtrendement (gespec.) (nom.)	88,00 lm/W
Kleurconsistentie	<6
Kleurweergave-index (nom.)	80
LLMF at End of Nominal Lifetime (Nom)	70 %
Lichtstroom in conus van 90° (nom.)	621 lm
Bedrijfs- en Elektrische gegevens	
Ingangsfrequentie	- Hz

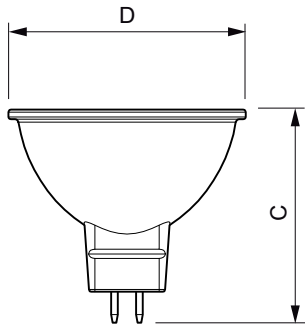
Power (Rated) (Nom)	7 W
Lamp Current (Nom)	730 mA
Overeenkomstig vermogen	50 W
Opstarttijd (nom.)	0,5 s
Opwarmtijd tot 60% lichtopbrengst (nom.)	0.5 s
Arbeidsfactor (nom.)	0.8
Spanning (nom.)	12 V
Temperatuur	
T-behuizing maximaal (nom.)	85 °C
Regelsystemen en Dimmers	
Dimbaar	Nee
Goedkeuring en Toepassing	
Energie-efficiëntielabel (EEL)	A+
Geschikt voor accentverlichting	Yes
Energieverbruik kWh/1.000 uur	8 kWh
Productgegevens	
Volledige productcode	871869681477200
Productnaam voor bestelling	CorePro LED spot ND 7-50W MR16 830 36D

CorePro LEDspot LV

EAN/UPC - Product	8718696814772
Bestelcode	81477200
Local order code	81477200
SAP Numerator - Quantity Per Pack	1
SAP Numerator - Packs per Outer	10

SAP Material	929001904902
SAP Net Weight (Piece)	0,034 kg

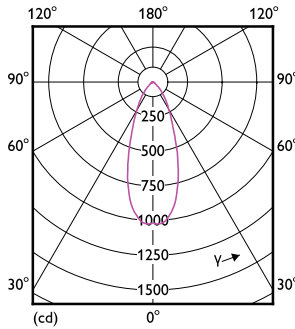
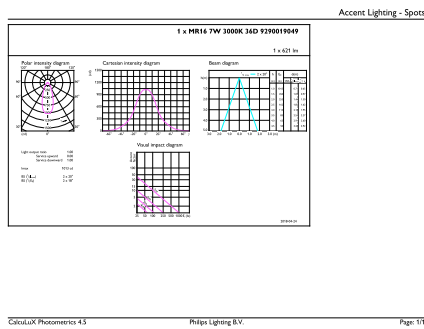
Maatschets



MR16 12V 8W-50W 621lm 36D 3000K GU5.3 ND

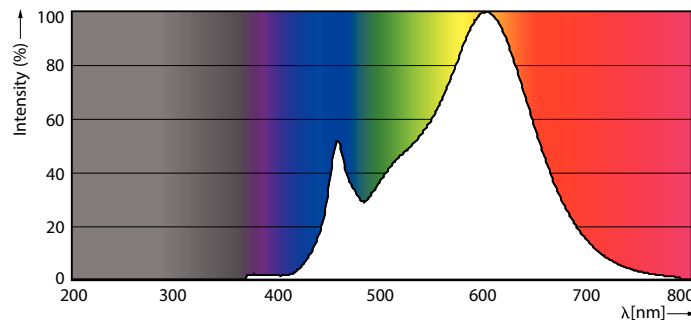
Product	D	C
CorePro LED spot ND 7-50W MR16 830 36D	50,5 mm	45 mm

Fotometrische gegevens



LEDspot Corepro 7-50W GU5.3 MR16 830 36D ND

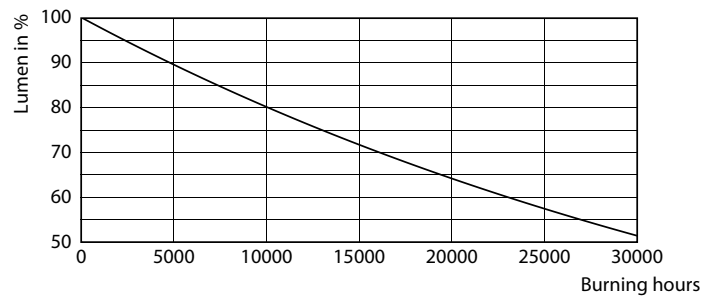
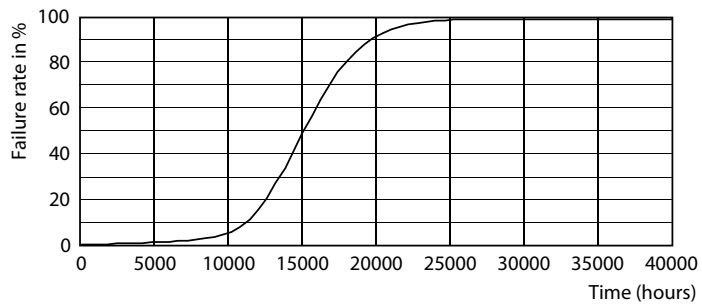
LEDspot Corepro 7-50W GU5.3 MR16 827 36D ND



LEDspot Corepro 7-50W GU5.3 MR16 830 36D ND

CorePro LEDspot LV

Levensduur



LEDspot Corepro 7-50W GU5.3 MR16 827 36D ND

LEDspot Corepro 7-50W GU5.3 MR16 827 36D ND

