



CorePro LEDspot LV

CorePro LED spot ND 7-50W MR16 840 36D

Philips CorePro LED spots zijn perfect geschikt voor spotverlichting en leveren een warm, op halogeen lijkend licht. Philips CorePro LED spots zijn geschikt voor de meeste bestaande armaturen met GU5.3-lamphouders en zijn ontworpen als een renovatievervanger voor halogeenspots. LED-lampen bieden enorme energiebesparingen en minimaliseren de onderhoudskosten.

Product gegevens

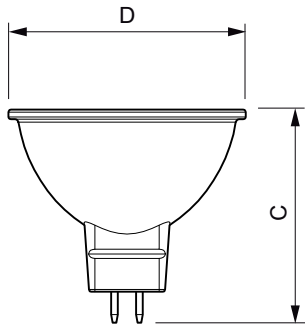
Algemene informatie		Power (Rated) (Nom)	
Lampvoet	GU5.3 [GU5.3]		7 W
Conform EU RoHS-richtlijn	Ja	Lamp Current (Nom)	730 mA
Nominale levensduur (nom.)	15000 h	Overeenkomstig vermogen	50 W
Schakelcyclus	50.000X	Opstarttijd (nom.)	0,5 s
Technisch type	7-50W	Opwarmtijd tot 60% lichtopbrengst (nom.)	0,5 s
		Arbeidsfactor (nom.)	0,8
		Spanning (nom.)	12 V
Eisen aan armatuurontwerp		Temperatuur	
Kleurcode	840 [CCT of 4000K (841)]	T-behuizing maximaal (nom.)	85 °C
Bundelhoek (nom.)	36 °		
Lichtstroom (nom.)	660 lm	Regelsystemen en Dimmers	
Lichtsterkte (nom.)	1500 cd	Dimbaar	Nee
Kleuraanduiding	Koel Wit (CW)		
Gecorreleerde kleurtemperatuur (nom.)	4000 K	Goedkeuring en Toepassing	
Lichtrendement (gespec.) (nom.)	94,00 lm/W	Energie-efficiëntielabel (EEL)	A+
Kleurconsistentie	<6	Geschikt voor accentverlichting	Yes
Kleurweergave-index (nom.)	80	Energieverbruik kWh/1.000 uur	8 kWh
LLMF at End of Nominal Lifetime (Nom)	70 %		
Lichtstroom in conus van 90° (nom.)	660 lm	Productgegevens	
Bedrijfs- en Elektrische gegevens		Volledige productcode	871869681479600
Ingangsfrequentie	- Hz	Productnaam voor bestelling	CorePro LED spot ND 7-50W MR16 840 36D

CorePro LEDspot LV

EAN/UPC - Product	8718696814796
Bestelcode	81479600
Local order code	81479600
SAP Numerator - Quantity Per Pack	1
SAP Numerator - Packs per Outer	10

SAP Material	929001905002
SAP Net Weight (Piece)	0,034 kg

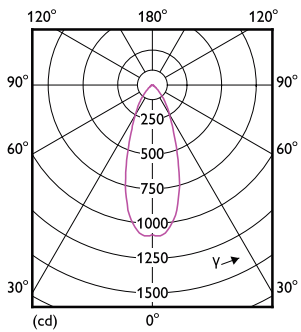
Maatschets



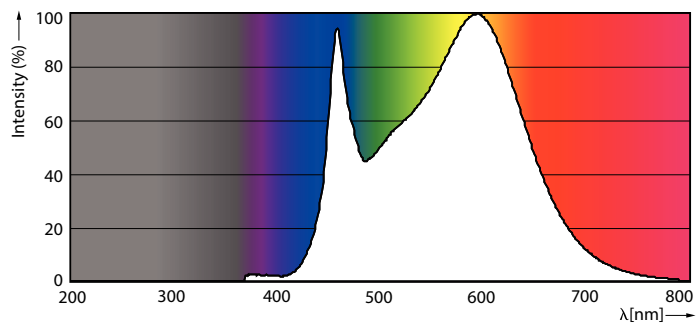
MR16 12V 8W-50W 630lm 36D 4000K GU5.3 ND

Product	D	C
CorePro LED spot ND 7-50W MR16 840 36D	50,5 mm	45 mm

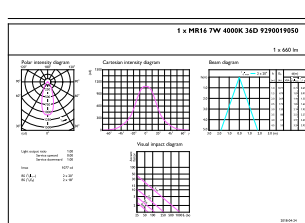
Fotometrische gegevens



LEDspot MAS VLE 7-50W GU5.3 MR16 840 36D DIM



LEDspot Corepro 7-50W GU5.3 MR16 840 36D ND

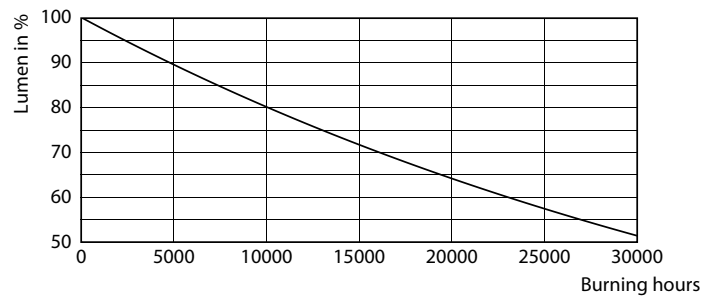
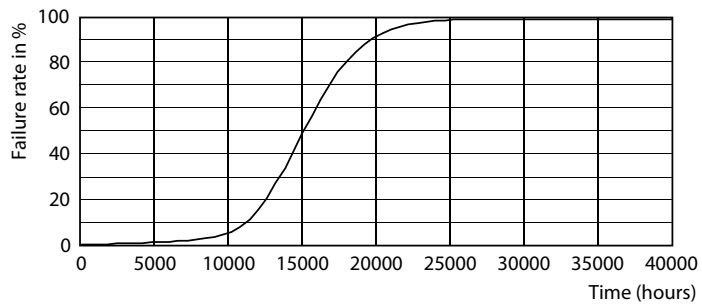


Accent Lighting - Spots

LEDspot Corepro 7-50W GU5.3 MR16 840 36D ND

CorePro LEDspot LV

Levensduur



LEDspot Corepro 7-50W GU5.3 MR16 827 36D ND

LEDspot Corepro 7-50W GU5.3 MR16 827 36D ND

